

**МИНИСТЕРСТВО СЕЛЬСКОГО ХОЗЯЙСТВА
РОССИЙСКОЙ ФЕДЕРАЦИИ**

**ФЕДЕРАЛЬНОЕ ГОСУДАРСТВЕННОЕ БЮДЖЕТНОЕ
ОБРАЗОВАТЕЛЬНОЕ УЧРЕЖДЕНИЕ ВЫСШЕГО ОБРАЗОВАНИЯ
«ГОРСКИЙ ГОСУДАРСТВЕННЫЙ АГРАРНЫЙ УНИВЕРСИТЕТ»**

Факультет механизации сельского хозяйства,
кафедра «Тракторы и сельскохозяйственные машины»

УТВЕРЖДАЮ:
Проректор по УВР _____ Г.Х. Кабалоев
«24» _____ 02 2020 г.



ФОНД ОЦЕНОЧНЫХ СРЕДСТВ
для проведения текущего контроля и промежуточной аттестации
при освоении ОПОП ВО, реализуемой по ФГОС ВО 3++

Почвообрабатывающие и уборочные комплексы

Направление подготовки
35.03.06. Агроинженерия

Направленность подготовки
Технические системы в агробизнесе

Уровень высшего образования
Бакалавриат

Год начала подготовки по учебному плану - 2020

Владикавказ 2020

Фонд оценочных средств дисциплины «Почвообрабатывающие и уборочные комплексы» разработан в составе ОПОП (Основная профессиональная образовательная программа высшего образования) по направлению подготовки по направлению подготовки 35.03.06. Агроинженерия и направленности (профилю) "Технические системы в агробизнесе" в соответствии с Федеральным государственным образовательным стандартом высшего образования (ФГОС ВО) по направлению подготовки 35.03.06. Агроинженерия (уровень бакалавриата), утвержденный приказом Министерства образования и науки Российской Федерации от 23 августа 2017 г. № 813 (зарегистрировано Министерством юстиции Российской Федерации 14.09.2017 г. № 48186), с учетом требований профессионального стандарта «Специалист в области механизации сельского хозяйства», утвержденного приказом Министерства труда и социальной защиты Российской Федерации от 21 мая 2014 г. № 340н (зарегистрированного Министерством юстиции Российской Федерации 06 июня 2014 г., регистрационный №32609)

Фонд оценочных средств разработали: _____ к.т.н., доцент Т.А. Уртаев

Фонд оценочных средств согласован:

на заседании кафедры «Тракторы и сельскохозяйственные машины»

протокол № 4 от «18» февраля 2020 г.

Зав. кафедрой _____ А.Б. Кудзаев

Рассмотрен и одобрен на заседании УМК факультета Механизации сельского хозяйства

Председатель УМК
факультета Механизации сельского хозяйства _____ Кудзиев К.Д.

Декан факультета Механизации сельского хозяйства _____ Кубалов М.А.

1. Область применения, цели и задачи фонда оценочных средств

Фонд оценочных средств (ФОС) является неотъемлемой частью рабочей программы дисциплины «Почвообрабатывающие и уборочные комплексы» и предназначен для контроля и оценки образовательных достижений обучающихся (в т.ч. по самостоятельной работе обучающихся, далее – СРО), освоивших программу данной дисциплины.

Целью фонда оценочных средств является установление соответствия уровня подготовки обучающихся требованиям ФГОС ВО по направлению подготовки по направлению подготовки 35.03.06 Агроинженерия (уровень бакалавриата).

Рабочей программой дисциплины «Технологии и технические средства горного земледелия» предусмотрено формирование следующих компетенций:

Универсальных:

УК-1. Способен осуществлять поиск, критический анализ и синтез информации, применять системный подход для решения поставленных задач

Профессиональных:

ПК УВ-2. Способен использовать результаты интеллектуальной деятельности с учетом нормативного правового регулирования в сфере интеллектуальной собственности

ПК УВ-6. Способен участвовать в разработке новых машинных технологий и технических средств

ПК УВ-8. Способен обеспечивать эффективное использование сельскохозяйственной техники и технологического оборудования для производства сельскохозяйственной продукции

2. Описание показателей и критериев оценивания компетенций, формируемых в процессе освоения дисциплины (модуля)

Описание показателей и критериев оценивания компетенций, формируемых в процессе освоения дисциплины (модуля), и используемые оценочные средства:

- устный опрос;
- тестовые задания к текущему контролю
- вопросы для проведения зачета

3. Описание показателей и критериев оценивания компетенций на различных этапах их формирования, описание шкал оценивания

Показателями оценивания компетенций являются результаты обучения, представленные в **табл. 1**.

Порядок оценки освоения обучающимися учебного материала определяется содержанием разделов дисциплины, представленных в **табл. 2**.

Таблица 1 – Результаты обучения, соотнесенные с общими результатами освоения образовательной программы

Код и наименование компетенции	Код и наименование индикатора достижения компетенции	В результате изучения учебной дисциплины обучающиеся должны:		
		знать	уметь	владеть
УК-1. Способен осуществлять поиск,	ИД-1_{ук-1} Анализирует задачу, выделяя ее базовые	базовые составляющие задачи, ее декомпозицию;	выделять базовые составляющие задачи; анализировать	навыками декомпозиции задачи; навыками

Код и наименование компетенции	Код и наименование индикатора достижения компетенции	В результате изучения учебной дисциплины обучающиеся должны:		
		знать	уметь	владеть
критический анализ и синтез информации, применять системный подход для решения поставленных задач	составляющие, осуществляет декомпозицию задачи.	методы анализа задач, выделяя ее базовые составляющие, осуществлять декомпозицию задачи;	задачу, выделять ее базовые составляющие, осуществлять декомпозицию задачи;	анализа задач, выделяя ее базовые составляющие, осуществлять декомпозицию задачи
	ИД-2 _{ук-1} - Находит и критически анализирует информацию, необходимую для решения поставленной задачи.	методы нахождения и анализа информации, необходимой для решения поставленной задачи; методы нахождения и критического анализа информации, необходимой для решения поставленной задачи	находить информацию необходимую для решения поставленной задачи; использовать методы нахождения и критического анализа информации, необходимой для решения поставленной задачи	навыками сбора и анализа информации, необходимой для решения поставленной задачи; навыками нахождения и критического анализа информации, необходимой для решения поставленной задачи
	ИД-3 _{ук-1} - Рассматривает возможные варианты решения задачи, оценивая их достоинства и недостатки.	методы рассмотрения возможных вариантов решения задачи, оценивая их достоинства и недостатки	рассматривать возможные варианты решения задачи, оценивая их достоинства и недостатки	навыком рассмотрения возможных вариантов решения задачи, оценивая их достоинства и недостатки
	ИД-4 _{ук-1} Грамотно, логично, аргументированно формирует собственные суждения и оценки. Отличает факты от мнений, интерпретаций, оценок и т.д. в	как грамотно, логично, аргументированно формировать собственные суждения и оценки. Отличает факты от мнений, интерпретаций, оценок и т.д. в рассуждениях	формировать собственные суждения и оценки; отличать факты от мнений, интерпретаций, оценок и т.д. в рассуждениях других участников деятельности	навыками грамотно, логично, аргументированно формировать свои выводы.

Код и наименование компетенции	Код и наименование индикатора достижения компетенции	В результате изучения учебной дисциплины обучающиеся должны:		
		знать	уметь	владеть
	рассуждениях других участников деятельности	других участников деятельности		
	ИД-5_{ук-1} - Определяет и оценивает последствия возможных решений задачи	методы критического анализа, адекватные проблемной ситуации, пути определения и оценивания последствий возможных решений задачи	выбирать методы критического анализа, адекватные проблемной ситуации, использовать методы определения и оценивания последствий возможных решений задачи	навыками применения методов критического анализа, навыками определения и оценивания последствий возможных решений задачи
ПК УВ-2. Способен использовать результаты интеллектуальной деятельности с учетом нормативного правового регулирования в сфере интеллектуальной собственности	ИД-1 ПК УВ-2 Использует результаты интеллектуальной деятельности с учетом нормативного правового регулирования в сфере интеллектуальной собственности	- понятие интеллектуальной собственности.	использовать: - нормативно-правовые акты в оформлении интеллектуальной собственности;	- навыками принятия решений и совершения юридических действий в соответствии с законом
ПК УВ-6. Способен участвовать в разработке новых машинных технологий и технических средств	ИД-1_{пк ув-6} Участвует в разработке новых машинных технологий и технических средств	- методы разработки новых машинных технологий и технических средств; - основные понятия и определения в области научного исследования в агроинженерии, основные этапы и методики выполнения научных исследований; - назначение, устройство, принцип работы приборов и оборудования для экспериментального	- разрабатывать новые машинные технологии и технические средства; - выполнять анализ научно-технической литературы, формулировать цель, объект, предмет, и задачи исследования; - выполнять калибровку, тарировку измерительных приборов, оборудования и использовать их при	- навыками разработки новых машинных технологий и технических средств; - навыками подготовки измерительных средств к работе, обработки полученных экспериментальных данных при выполнении исследований разрабатываемых новых машинных

Код и наименование компетенции	Код и наименование индикатора достижения компетенции	В результате изучения учебной дисциплины обучающиеся должны:		
		знать	уметь	владеть
		<p>определения показателей разрабатываемых новых машинных технологий и технологических средств для сельского хозяйства.</p> <p>- прогрессивные машинные технологии и современные технические средства, основы их разработки;</p> <p>- машинные технологии и современные технические средства, комплексы машин основы технологической разработки животноводческих ферм (комплексов) и механизированных технологических процессов;</p> <p>- критерии ресурсосбережения при реализации механизированных процессов в растениеводстве, основные понятия в области производственной и технической эксплуатации машин с учетом ресурсосбережения, рациональные методы реализации потенциала машин; тенденции и закономерности развития форм и методов организации и производственных процессов на предприятиях агропромышленного комплекса;</p> <p>- критерии ресурсосбережения при реализации</p>	<p>выполнении экспериментальных исследований разрабатываемых новых машинных технологий и технических средств для сельского хозяйства;</p> <p>- применять современные технологии производства сельскохозяйственно й продукции, оценивать состояние технологических и технических решений;</p> <p>- оценивать состояние и прогнозировать развитие ресурсосберегающих технологических и технических решений в производстве продукции животноводства;</p> <p>- обоснованно, по энергетическим и технико-экономическим критериям, выбирать наиболее эффективные виды агрегатов, режимы их использования, определить потребное количество;</p> <p>- количественно оценить основные принципы рациональной организации производственных процессов на предприятиях АПК и использовать в практической деятельности, проектировать поточные технологические</p>	<p>технологий и технологических средств для сельского хозяйства;</p> <p>- навыками освоения прогрессивных технологий и новых конструкций технических средств;</p> <p>- навыками оценки эффективности ресурсосберегающ их технологии и технических средств производства продукции животноводства;</p> <p>- навыками решения инженерных задач в области производственной эксплуатации машин;</p> <p>организации производственног о процесса в соответствии с современными ресурсосберегающ ими технологиями;</p> <p>- навыками по технологиям выполнения механизированных процессов растениеводства и животноводства с учетом сложившихся условий производства; современными технологическими операциями, проводимыми при возделывании, уборки сельскохозяйствен</p>

Код и наименование компетенции	Код и наименование индикатора достижения компетенции	В результате изучения учебной дисциплины обучающиеся должны:		
		знать	уметь	владеть
		<p>механизированных процессов в растениеводстве, основные понятия в области производственной и технологической эксплуатации машин с учетом ресурсосбережения, рациональные методы реализации потенциала машин; тенденции и закономерности развития форм и методов организации и производственных процессов на предприятиях агропромышленного комплекса, резервы повышения эффективности использования машинно-тракторного парка за счет применения инновационных технологий;</p> <p>- основные качественные и количественные показатели оценивание технологический процесс при возделывание, уборки сельскохозяйственных культур и получении животноводческой продукции АПК;</p> <p>- основные показатели влияющие на технический уровень технических средств АПК в сложившихся условиях производства;</p> <p>- методы решения задач при разработке новых машинных технологий и</p>	<p>процессы, оценивать целесообразность внедрения инновационных технических решений;</p> <p>- анализировать качественные и количественные показатели при выполнении заданных технологических операций с учетом разнообразной номенклатуры выпускаемых технических средств АПК; выбирать номенклатуру показателей оценивающих технический уровень технических средств АПК в сложившихся условиях производства;</p> <p>- решать задачи по разработке новых машинных технологий и технических средств; использовать прикладные программные средства и профессиональные базы данных для разработки графической технической документации при проектировании машин;</p>	<p>ных культур и получении животноводческой продукции; практическими навыками контроля качественных и количественных показателей при производстве рабочих органов технических средств АПК;</p> <p>- использования знаний методов решения задач при разработке новых машинных технологий и технических средств;</p> <p>- навыками применения прикладных программных средств и профессиональных баз данных при разработке графической технической документации при проектировании машин;</p>

Код и наименование компетенции	Код и наименование индикатора достижения компетенции	В результате изучения учебной дисциплины обучающиеся должны:		
		знать	уметь	владеть
		технологических средств; - основные прикладные программные средства и профессиональные базы данных, которые используются для разработки графической технической документации при проектировании машин		
ПК УВ-8. Способен обеспечивать эффективное использование сельскохозяйственной техники и технологического оборудования для производства сельскохозяйственной продукции	ИД-1ПК УВ-8 Обеспечивает эффективное использование сельскохозяйственной техники и технологического оборудования для производства сельскохозяйственной продукции	- эффективное использование сельскохозяйственной техники и технологического оборудования для производства сельскохозяйственной продукции; - базовые и перспективные отечественные и зарубежные оборочные комплексы для заготовки и уборки сельскохозяйственных культур; - современные методы монтажа, наладки машин и установок, поддержания режимов работы электрифицированных и автоматизированных технологических процессов, непосредственно связанных с биологическими объектами; - основные понятия в области производственной эксплуатации машинно-тракторного парка,	применять вышеперечисленные знания и выделять основные направления для эффективного использования сельскохозяйственной техники и технологического оборудования при производстве сельскохозяйственной продукции	агротехническими методами и приемами эффективного использования сельскохозяйственной техники и технологического оборудования для производства сельскохозяйственной продукции

Код и наименование компетенции	Код и наименование индикатора достижения компетенции	В результате изучения учебной дисциплины обучающиеся должны:		
		знать	уметь	владеть
		<p>закономерности изменения показателей эксплуатационных свойств машин при их использовании в различных технологических процессах растениеводства;</p> <p>- требования агротехники к системе машин при возделывании сельскохозяйственных культур;</p> <p>- инновационные технические средства и технологии при реализации механизированных процессов в растениеводстве;</p> <p>- о сельском хозяйстве Российской Федерации и РСО - Алания, структуре АПК и её отраслях, современное состояние и потенциал, используемую технику и оборудование для производства сельскохозяйственной продукции, структуру управления сельскохозяйственного предприятия;</p> <p>- особенности организации нефехозяйств на сельскохозяйственных предприятиях; технологии и средства доставки, хранения и выдачи ТСМ;</p> <p>- технологии и средства определения качества ТСМ, их номенклатуру; системы</p>		

Код и наименование компетенции	Код и наименование индикатора достижения компетенции	В результате изучения учебной дисциплины обучающиеся должны:		
		знать	уметь	владеть
		<p>технического обслуживания и ремонта оборудования нефтехозяйств, технологии его обслуживания;</p> <p>- правила безопасного управления сельскохозяйственной техникой; классификацию и устройство тракторов, комбайнов и сельскохозяйственных машин; технологию обработки почвы, посева, уборки урожая и заготовки кормов;</p> <p>- методы эффективного использования сельскохозяйственной техники и технологического оборудования для производства сельскохозяйственной продукции, технологию обработки почвы, посева, уборки урожая и заготовки кормов;</p> <p>- основные агро и зоотехнические требования, предъявляемые к техническим средствам, технологическому оборудованию и машинно-тракторным агрегатам животноводческих помещений при производстве сельскохозяйственной продукции;</p> <p>практические приемы подготовки к работе тракторов, комбайнов, технологического</p>		

Код и наименование компетенции	Код и наименование индикатора достижения компетенции	В результате изучения учебной дисциплины обучающиеся должны:		
		знать	уметь	владеть
		оборудования и машин животноводческих помещений, и других сельскохозяйственных машин; - показатели эффективности использования сельскохозяйственной техники и технологического оборудования при производстве сельскохозяйственной продукции		

Таблица 2 - Порядок оценки освоения обучающимися учебного материала

№ п/п	Наименование раздела дисциплины (модуля)	Компетенции (части компетенций)	Оценочные средства текущего контроля	Шкала оценивания
1.	Раздел 1. Почвообрабатывающие комплексы.	УК-1, ПК УВ-2, ПК УВ-6, ПК УВ-8	Устный опрос; тест (для текущего контроля);	Отлично Хорошо Удовлетворительно Неудовлетворительно
2.	Раздел 2. Уборочные комплексы	УК-1, ПК УВ-2, ПК УВ-6, ПК УВ-8	Устный опрос; тест (для текущего контроля);	Отлично Хорошо Удовлетворительно Неудовлетворительно
	Итог:		Зачет; вопросы для проведения зачета	Зачтено Не зачтено

Результатом освоения дисциплины «Почвообрабатывающие и уборочные комплексы» является установление одного из уровней сформированности компетенций: высокий, повышенный, пороговый, недостаточный (табл. 3).

Таблица 3 – Показатели компетенций по уровню их сформированности (зачет)

Показатели компетенций, индикаторы компетенций	Критерий оценивания	Шкала оценивания	Уровень сформированной компетенции
Знать (соответствует таблице 1-2)	Знает	зачтено	высокий
		зачтено	повышенный
		зачтено	пороговый
	Не знает	не зачтено	недостаточный

Уметь (соответствует таблице 1-2)	Умеет	зачтено	высокий
		зачтено	повышенный
		зачтено	пороговый
	не умеет	не зачтено	недостаточный
Владеть (соответствует таблице 1-2)	Владеет	зачтено	высокий
		зачтено	повышенный
		зачтено	пороговый
	Не владеет	не зачтено	недостаточный

4. Показатели уровней сформированности компетенций на этапах их формирования

Результатом освоения дисциплины «Почвообрабатывающие и уборочные комплексы» является установление одного из уровней сформированности компетенций: высокий, повышенный, базовый, недостаточный.

Таблица 4 – Соотношение показателей и критериев оценивания компетенций со шкалой оценивания и уровнем их сформированности

Показатели компетенции (ий) (дескрипторы)	Критерий оценивания	Уровень сформированной компетенции
Знать (соответствует таблице 1)	Показывает полные и глубокие знания, логично и аргументированно отвечает на все вопросы, в том числе дополнительные, показывает высокий уровень теоретических знаний	высокий
	Показывает глубокие знания, грамотно излагает ответ, достаточно полно отвечает на все вопросы, в том числе дополнительные. В то же время при ответе допускает несущественные погрешности	повышенный
	Показывает достаточные, но не глубокие знания, при ответе не допускает грубых ошибок или противоречий, однако в формулировании ответа отсутствует должная связь между анализом, аргументацией и выводами. Для получения правильного ответа требуются уточняющие вопросы	пороговый
	Показывает недостаточные знания, не способен аргументированно и последовательно излагать материал, допускает грубые ошибки, неправильно отвечает на дополнительные вопросы или затрудняется с ответом	недостаточный
Уметь (соответствует таблице 1)	Умеет применять полученные знания для решения конкретных практических задач, способен предложить альтернативные решения анализируемых проблем, формулировать выводы	высокий
	Умеет применять полученные знания для решения конкретных практических задач, способен формулировать выводы, но не может предложить альтернативные решения	повышенный

	анализируемых проблем	
	При решении конкретных практических задач возникают затруднения	Пороговый
	Не может решать практические задачи	недостаточный
Владеть (соответствует таблице 1)	Владеет навыками, необходимыми для профессиональной деятельности, способен оценить результат своей деятельности	высокий
	Владеет навыками, необходимыми для профессиональной деятельности, затрудняется оценить результат своей деятельности	повышенный
	Показывает слабые навыки, необходимые для профессиональной деятельности	пороговый
	Отсутствие навыков	Недостаточный

5. Оценочные средства и критерии сформированности компетенций

- устный опрос;
- тесты к текущему контролю;
- вопросы для проведения зачета;

5.1 Устный опрос по темам/разделам дисциплины

Устный опрос проводится на каждом занятии в целях закрепления и конкретизации изученного теоретического материала.

Критерии оценки уровня сформированности компетенций для устного опроса:

- оценка «отлично»: обучающимся дан полный, развернутый ответ на поставленный вопрос; в ответе прослеживается четкая структура, логическая последовательность, отражающая сущность раскрываемых понятий, теорий, явлений. Знание по дисциплине демонстрируется на фоне понимания его в системе данной науки и междисциплинарных связей. Обучающийся владеет терминологией, способен приводить примеры, высказывает свою точку зрения с опорой на знания и опыт;

- оценка «хорошо»: обучающимся дан полный, развернутый ответ на поставленный вопрос, показано умение выделять существенные и несущественные признаки, причинно-следственные связи. Ответ логичен, выстроен, но совершены единичные ошибки. Не в полной мере владеет знаниями по всей дисциплине. Даны ответы на дополнительные, поясняющие вопросы;

- оценка «удовлетворительно»: ответ на вопрос не полный, с ошибками. Обучающийся путается в деталях, с затруднением пользуется профессиональной терминологией. Есть замечания к построению ответа, к логике и последовательности изложения. Не отвечает на дополнительные вопросы;

- оценка «неудовлетворительно»: ответ представляет собой разрозненные знания с существенными ошибками по вопросу, присутствует фрагментарность, нелогичность изложения. Обучающийся не осознает связь обсуждаемого вопроса с другими объектами дисциплины, речь неграмотная, не используется профессиональная терминология. Ответы на дополнительные вопросы не даны или неверные.

5.1.2 Вопросы к устному опросу на коллоквиум по разделам дисциплины

К коллоквиуму 1

Раздел 1. Почвообрабатывающие комплексы.

Содержит 18 вопросов.

1. Взаимодействие клина с почвой, разновидности клиньев, их технологические свойства.
2. Влияние технологических свойств почвы на характер ее деформации клином.

3. Характер сопротивления почвы перемещению в ней клина
4. Развитие поверхности плоского клина в криволинейную поверхность
5. Виды отвальной вспашки.
6. Общее устройство и рабочий процесс лемешно-отвальных плугов и луцильников.
7. Выбор и обоснование параметров рабочих органов.
Комбинированные машины и агрегаты.
8. Принципы и способы комбинирования рабочих органов и совмещения операций.
9. Преимущества применения комбинированных машин и агрегатов.
10. Принципы составления комбинированных агрегатов и машин
11. Агротехнические требования и контроль качества работы
12. Классификация, принцип действия, основные типы.
13. Рабочие органы машин активного действия, основы теории и расчета.
14. Выбор и обоснование параметров рабочих органов.
15. Траектории и уравнения движения точек ротационных рабочих органов.
16. Подача на нож фрезы, влияние ее значения на качество работы
17. Силовая и энергетическая характеристика фрез
18. Агротехнические требования и контроль качества работы

К коллоквиуму 2

Раздел 2. Уборочные комплексы.

Содержит 19 вопросов.

19. Принцип работы и регулировки картофелеуборочного комбайна.
20. Принцип работы, типы ботвоуборочных машин.
21. Принцип работы и регулировки морковиуборочного и свеклоуборочного комбайна.
22. Принцип работы и регулировки томатауборочного комбайна.
23. Общее устройство и принцип работы сегментно-пальцевой косилки.
24. Общее устройство и принцип работы ротационной косилки.
25. Общее устройство и принцип работы граблин и ворошилок .
26. Принцип работы и общее устройство комбайна на примере ACROS и TORUM.
27. Рабочее оборудование зерноуборочных комбайнов.
28. Вспомогательное оборудование и механизмы управления зерноуборочных комбайнов.
29. Деформации почвы, возникающие при работе двугранного и трехгранного клина
30. Устройство и работа почвообрабатывающих комплексов фирмы LEMKEN, GREGOIRE BESSON
31. Устройство и работа почвообрабатывающих комплексов фирмы KVERNELAND, JOHN DEERE
32. Назначение, устройство и работа почвообрабатывающих комплексов с активными рабочими органами
33. Расчет и компоновка почвообрабатывающих агрегатов
34. Картофелеуборочные комбайны
35. Свеклоуборочные и корнеуборочные машины
36. Назначение, устройство и работа зерноуборочного комбайна, на примере линейки машин «Ростсельмаш»
37. Назначение, устройство и работа плодуборочной машины МПУ-1 (1А)

5.1.2 Вопросы к устному опросу на зачет
Вариант 1 (контроль в традиционной форме)

Содержит 37 вопросов к зачету.

1. Взаимодействие клина с почвой, разновидности клиньев, их технологические свойства.
2. Влияние технологических свойств почвы на характер ее деформации клином.
3. Характер сопротивления почвы перемещению в ней клина
4. Развитие поверхности плоского клина в криволинейную поверхность
5. Виды отвальной вспашки.
6. Общее устройство и рабочий процесс лемешно-отвальных плугов и луцильников.
7. Выбор и обоснование параметров рабочих органов. Комбинированные машины и агрегаты.
8. Принципы и способы комбинирования рабочих органов и совмещения операций.
9. Преимущества применения комбинированных машин и агрегатов.
10. Принципы составления комбинированных агрегатов и машин
11. Агротехнические требования и контроль качества работы
12. Классификация, принцип действия, основные типы.
13. Рабочие органы машин активного действия, основы теории и расчета.
14. Выбор и обоснование параметров рабочих органов.
15. Траектории и уравнения движения точек ротационных рабочих органов.
16. Подача на нож фрезы, влияние ее значения на качество работы
17. Силовая и энергетическая характеристика фрез
18. Агротехнические требования и контроль качества работы
19. Принцип работы и регулировки картофелеуборочного комбайна.
20. Принцип работы, типы ботвоуборочных машин.
21. Принцип работы и регулировки морковиуборочного и свеклоуборочного комбайна.
22. Принцип работы и регулировки томатауборочного комбайна.
23. Общее устройство и принцип работы сегментно-пальцевой косилки.
24. Общее устройство и принцип работы ротационной косилки.
25. Общее устройство и принцип работы граблин и ворошилок .
26. Принцип работы и общее устройство комбайна на примере ACROS и TORUM.
27. Рабочее оборудование зерноуборочных комбайнов.
28. Вспомогательное оборудование и механизмы управления зерноуборочных комбайнов.
29. Деформации почвы, возникающие при работе двугранного и трехгранного клина
30. Устройство и работа почвообрабатывающих комплексов фирмы LEMKEN, GREGOIRE BESSON
31. Устройство и работа почвообрабатывающих комплексов фирмы KVERNELAND, JOHN DEERE
32. Назначение, устройство и работа почвообрабатывающих комплексов с активными рабочими органами
33. Расчет и компоновка почвообрабатывающих агрегатов
34. Картофелеуборочные комбайны
35. Свеклоуборочные и корнеуборочные машины
36. Назначение, устройство и работа зерноуборочного комбайна, на примере линейки машин «Ростсельмаш»
37. Назначение, устройство и работа плодуборочной машины МПУ-1 (1А)

Форма контроля –зачет в устной / письменной форме

Критерии оценки уровня сформированности компетенций при проведении зачета:

Знания, умения, навыки обучающегося на зачете оцениваются: «зачтено» и «не зачтено».

Зачетная оценка (зачтено/не зачтено) формируется на лекциях, практических (семинарских) и лабораторных занятиях, самостоятельной работе по мере их выполнения.

Критерии оценки уровня сформированности компетенций на зачете:

Оценка	Требования к знаниям
«зачтено» (компетенции освоены)	Выполнены все лабораторные (практические) работы. По теоретической части есть положительные оценки (коллоквиум, контрольная работа, тестирование и др.)
«не зачтено» (компетенции не освоены)	Имеются невыполненные (не отработанные) лабораторные или практические работы. Промежуточную аттестацию не прошел (получил неудовлетворительную оценку на коллоквиуме, контрольной работе, тестировании и т.д.)

Оценка «не зачтено» считается академической задолженностью и может быть пересдана обучающимся в установленном порядке

В случае приема зачета по билетам в письменной форме, билет на зачет может включать три теоретических вопроса.

Билет

1. Теоретический вопрос
2. Теоретический вопрос
3. Теоретический вопрос

Образец оформления билета для проведения зачета:

<p style="text-align: center;">Федеральное государственное бюджетное образовательное учреждение высшего образования «Горский государственный аграрный университет» Кафедра Тракторы и сельскохозяйственные машины</p> <p style="text-align: center;">Дисциплина: «Почвообрабатывающие и уборочные комплексы»</p> <p>Факультет механизации сельского хозяйства Курс _</p> <p style="text-align: center;">БИЛЕТ № __</p> <ol style="list-style-type: none">1. Выбор и обоснование параметров рабочих органов.2. Принцип работы, типы ботвоуборочных машин.3. Назначение, устройство и работа зерноуборочного комбайна, на примере линейки машин «Ростсельмаш». <p>Составитель _____ Т.А. Уртаев Заведующий кафедрой _____ А.Б. Кудзаев « ___ » _____ 20 __ г.</p>
--

Критерии оценки уровня сформированности компетенций в случае проведения зачета в письменной форме по билетам:

Оценка	Критерии оценки
зачтено	по результатам проверки ответов на вопросы билета ясно, что сформировано представление о современных методах, методиках и технологиях, применяемых в рамках изучаемой дисциплины на достаточном уровне; обучающийся правильно оперирует основными понятиями и логично в полной мере ответил на вопросы билета, показав теоретические знания.
не зачтено	не имеет представления о современных методах, методиках и технологиях, применяемых в рамках изучаемой дисциплины; не правильно оперирует основными понятиями; ответил только на один вопрос билета, либо ответил на два вопроса не в полной мере

5.1.3 Тестовые задания к текущему контролю по темам / разделам дисциплины

Тестовое задание по курсу «Почвообрабатывающие и уборочные комплексы» на проверку усвоения пройденного материала

Студент(ка) __ курса __ группы _____

Ф.И.О.

Задание 1. Опишите устройство машины в соответствии с обозначениями представленными рисунке 1.

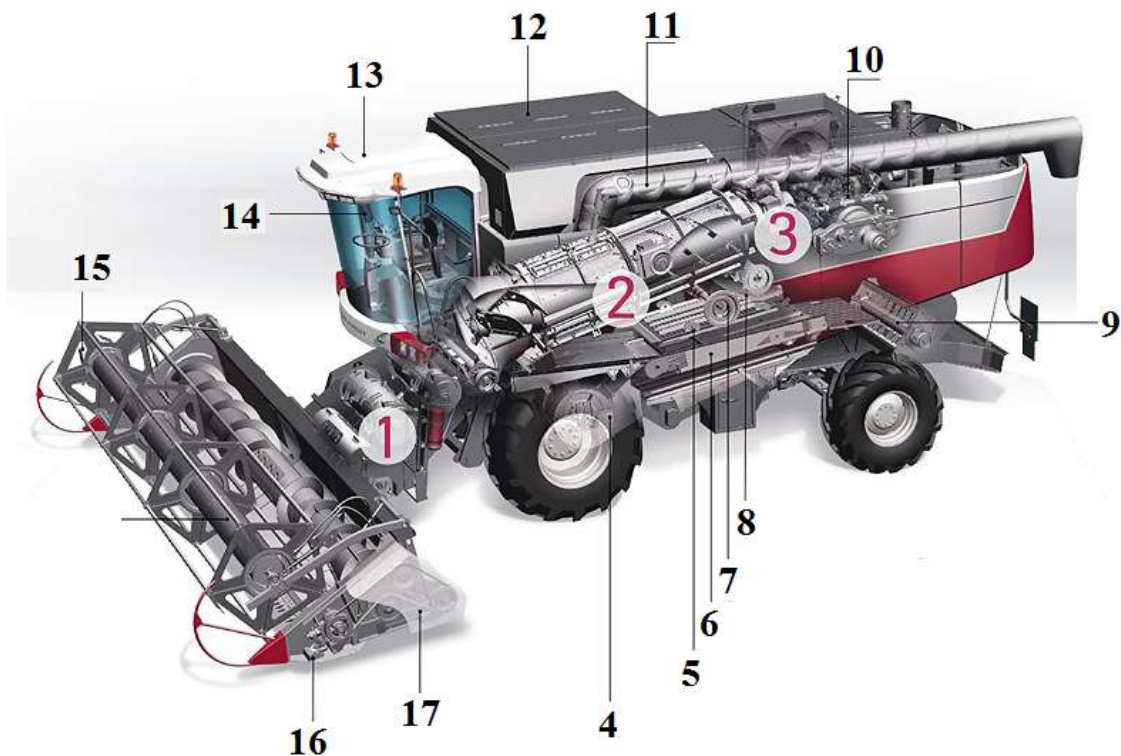


Рис. 1 - Устройство уборочного комплекса РСМ-181 "Тогум-740"
битерная наклонная камера__; ротор с вращающейся декой__;
бесступенчатый привод ротора__; двухсекционный вентилятор с гидроприводом__; возвратная доска__; высокопродуктивная двухскатная система очистки; шнек распределения домолоченной массы__; битер соломы для финишной операции__; двухскоростной измельчитель с интегрированным половоразбрасывателем__; двигатель (506л.с. MTU (Mercedes) или 400л.с. ЯМЗ 7511)__; высокоскоростное выгрузное устройство (105л/с)__; зерновой бункер объемом 12000/10500л__; кабина Comfort Cab__; информационная система Adviser__; гидропривод мотовила с системой синхронизации__; зерновая жатка Power Stream__; режущий аппарат и привод «Шумахер»__; система гидрокопирования рельефа поля__.

Критерии оценки тестового задания:

- оценка «отлично» не найдено ни одной ошибки,
- оценка «хорошо» - допущена одна ошибка.
- оценка «удовлетворительно» - не более двух ошибок
- оценка «не удовлетворительно» - более 2-х существенных ошибок.

Тестовое задание по курсу «Почвообрабатывающие и уборочные комплексы» на проверку усвоения пройденного материала

Студент(ка) ___ курса ___ группы _____

Ф.И.О.

Задание 1. Опишите устройство машины в соответствии с обозначениями представленными рисунках 1 и 2.

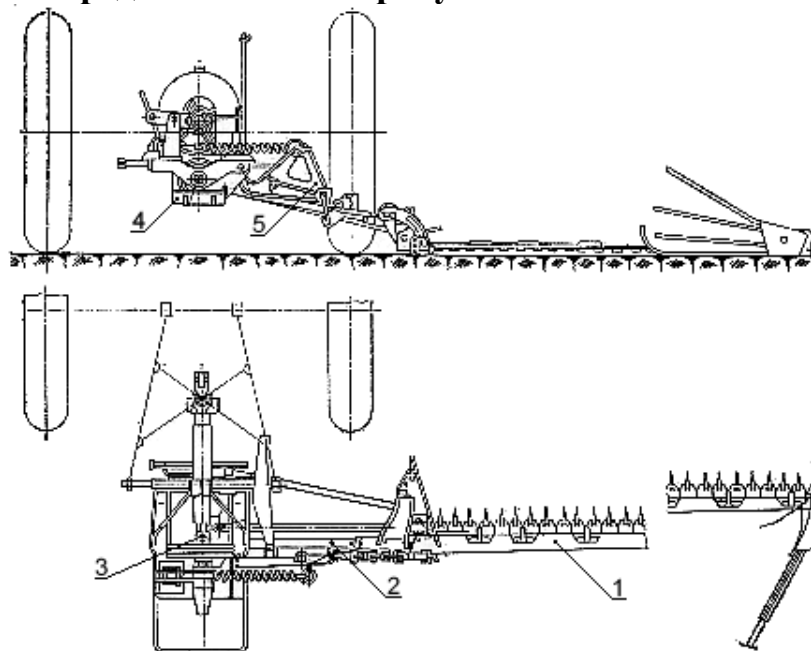


Рис. 1 – Сегментно-пальцевая косилка

рама ___; тяговая штанга ___; режущий аппарат ___; механизм подъема режущего аппарата ___; привод ___.

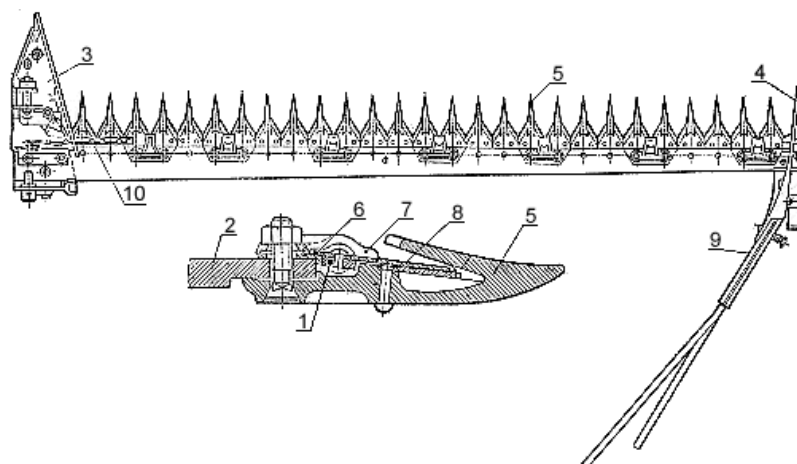


Рис. 2 – Сегментно-пальцевый режущий аппарат

; Критерии оценки тестового задания:

- оценка «отлично» не найдено ни одной ошибки,
- оценка «хорошо» - допущена одна ошибка.
- оценка «удовлетворительно» - не более двух ошибок
- оценка «не удовлетворительно» - более 2-х существенных ошибок.

Тестовое задание по курсу «Почвообрабатывающие и уборочные комплексы» на проверку усвоения пройденного материала

Студент(ка) ___ курса ___ группы _____

Ф.И.О.

Задание 1. Опишите устройство машины в соответствии с обозначениями представленными рисунках 1 и 2.

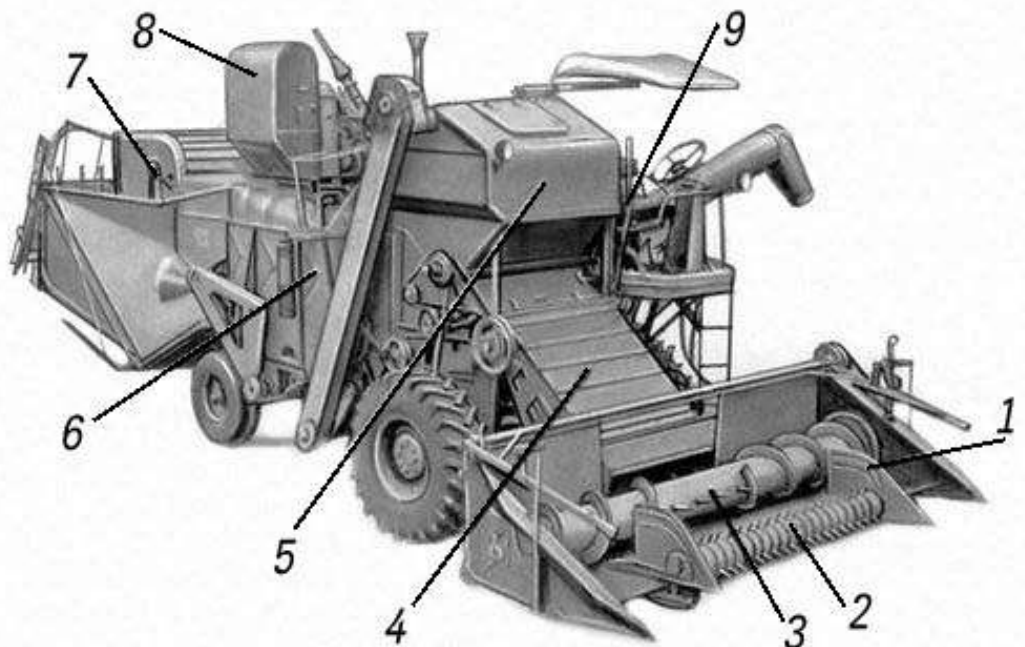


Рис. 1. Самоходный зерноуборочный комбайн с подборщиком:
жатка___; подборщик___; шнековый транспортёр___; наклонный транспортёр___; бункер для зерна___; молотилка___; соломокопнитель___; двигатель___; площадка управления___.

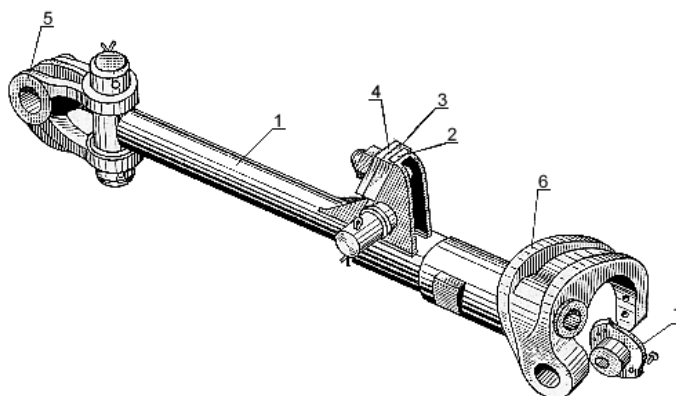


Рис. 2 - Тяговая штанга сегментно-пальцевой косилки
тяговая штанга___; кронштейн штанги___; шарнир башмака___; втулка эксцентричная___; шайба рифленая___; сектор рифленый___; кронштейн___.

Критерии оценки тестового задания:

- оценка «отлично» - не найдено ни одной ошибки,
- оценка «хорошо» - допущена одна ошибка.
- оценка «удовлетворительно» - не более двух ошибок
- оценка «не удовлетворительно» - более 2-х существенных ошибок.

Тестовое задание по курсу «Почвообрабатывающие и уборочные комплексы» на проверку усвоения пройденного материала

Студент(ка) __ курса __ группы _____

Ф.И.О.

Задание 1. Опишите устройство машины в соответствии с обозначениями представленными рисунка 1 и 2.

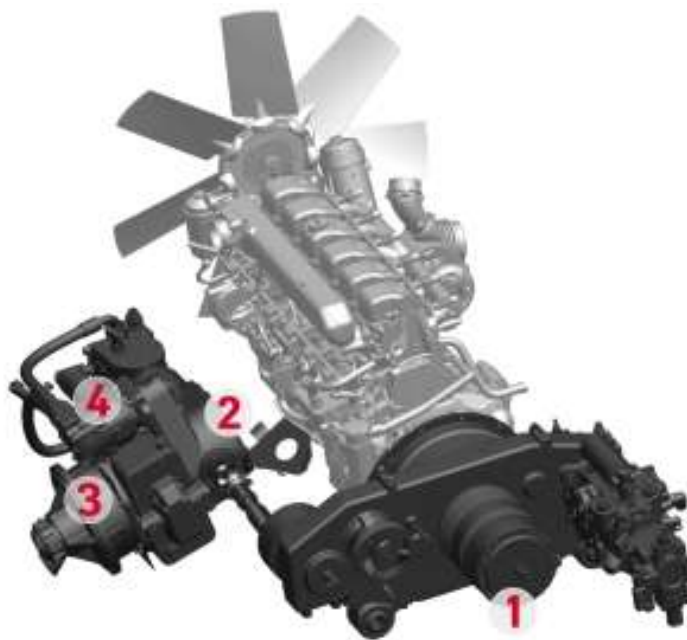


Рис. 1 – Агрегаты трансмиссии комбайна
редуктор отбора мощности___; механическая двухступенчатая коробка передач___; планетарная передача___; гидромотор___.



Рис. 2 – Устройство молотильного барабана Across 585
фартук соломотряс___; решетка предохранительная___; фартук деки___; подбарабанье сменное___; щиток___.

Критерии оценки тестового задания:

- оценка «отлично» не найдено ни одной ошибки,
- оценка «хорошо» - допущена одна ошибка.
- оценка «удовлетворительно» - не более двух ошибок
- оценка «не удовлетворительно» - более 2-х существенных ошибок.

Тестовое задание по курсу «Почвообрабатывающие и уборочные комплексы» на проверку усвоения пройденного материала

Студент(ка) __ курса __ группы _____

Ф.И.О.

Задание 1. Опишите устройство машины в соответствии с обозначениями представленными рисунке 1.

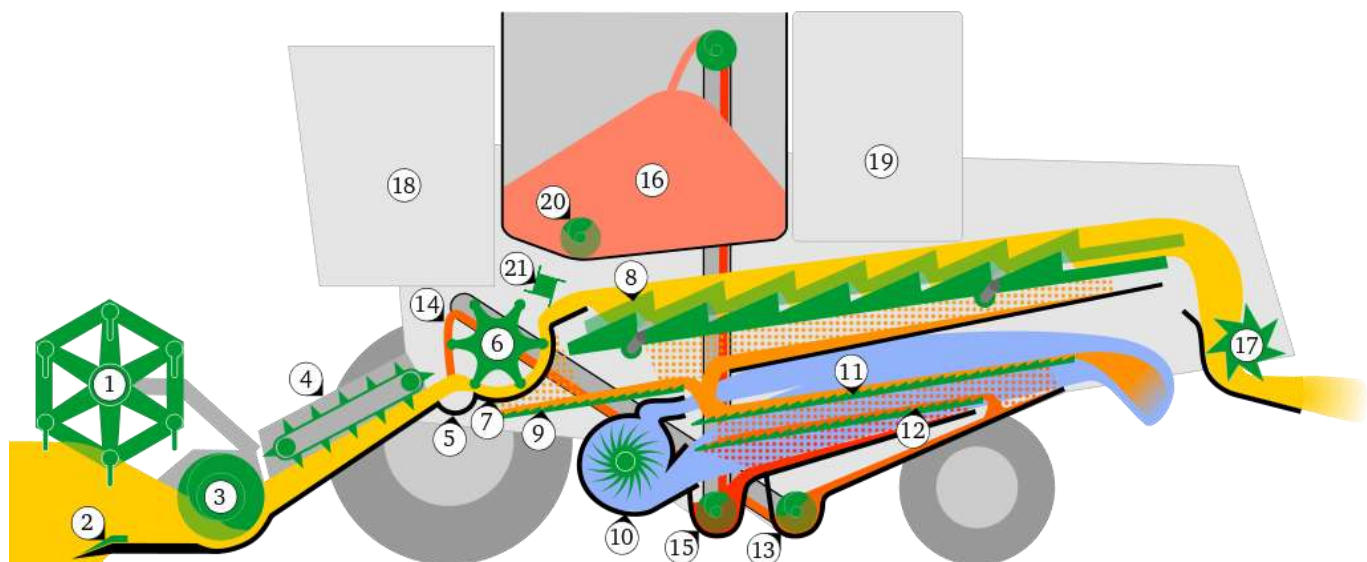


Рис. 1 - Основные части зерноуборочного комбайна

мотовило__ ; режущий аппарат__ ; шнек__ ; наклонная камера с транспортёром__ ; камнеуловитель__ ; молотильный барабан__ ; дека__ ; соломотряс__ ; транспортная доска__ ; вентилятор__ ; решето полове__ ; колосовое решето__ ; колосовый шнек__ ; возврат колосков__ ; зерновой шнек__ ; бункер для зерна__ ; измельчитель соломы__ ; кабина управления__ ; двигатель__ ; разгрузочный шнек__ ; отбойный битер__ .

Задание 2. Отметьте правильный вариант ответа на вопрос: «Для чего предназначен шнек жатки ?»

- а) частичного обмолота массы с целью снижения нагрузки на молотильный барабан
- б) прерывистой подача массы к режущему аппарату с целью обеспечения порционного (прерывистого) срезания и обмолота
- в) равномерной подачи массы к режущему аппарату с целью обеспечения непрерывно-го срезания и обмолота
- г) сдвигания массы к центру жатки.

Критерии оценки тестового задания:

- оценка «отлично» не найдено ни одной ошибки,
- оценка «хорошо» - допущена одна ошибка.
- оценка «удовлетворительно» - не более двух ошибок
- оценка «не удовлетворительно» - более 2-х существенных ошибок.

Тестовое задание по курсу «Почвообрабатывающие и уборочные комплексы» на проверку усвоения пройденного материала

Студент(ка) ___ курса ___ группы _____

Ф.И.О.

Задание 1. Опишите устройство машины в соответствии с обозначениями представленными рисунка 1 и 2.

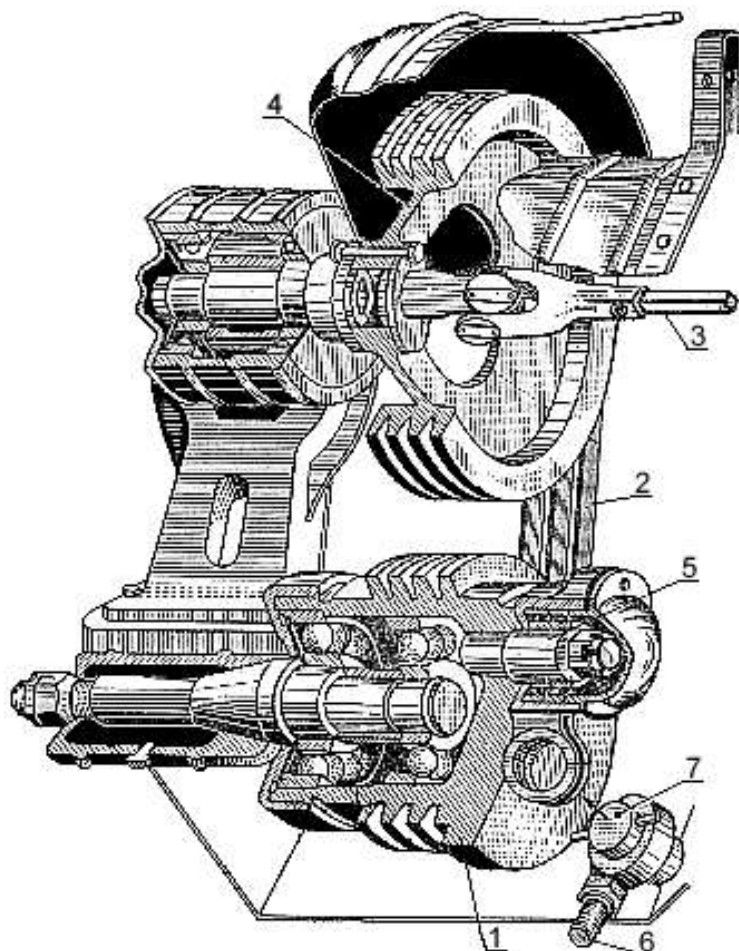


Рис. 1 - Привод сегментно-пальцевой косилки
шлицевой вал карданной передачи___; шкив ведущий___; шкив эксцентрика___; клиновые ремни___; палец державки___; палец эксцентрика___; державка шатуна___.

Задание 2. Выберите правильный ответ на вопрос: «Чем достигается наклон режущего аппарата вперед или назад?»

- Изменением длины центральной тяги навесного устройства трактора
- Механизмом подъема режущего аппарата
- Поворотом шарнира тяговой штанги

Критерии оценки тестового задания:

- оценка «отлично» не найдено ни одной ошибки,
- оценка «хорошо» - допущена одна ошибка.
- оценка «удовлетворительно» - не более двух ошибок
- оценка «не удовлетворительно» - более 2-х существенных ошибок.

Тестовое задание по курсу «Почвообрабатывающие и уборочные комплексы» на проверку усвоения пройденного материала

Студент(ка) __ курса __ группы _____

Ф.И.О.

Задание 1. Опишите устройство машины в соответствии с обозначениями представленными рисунке 1.

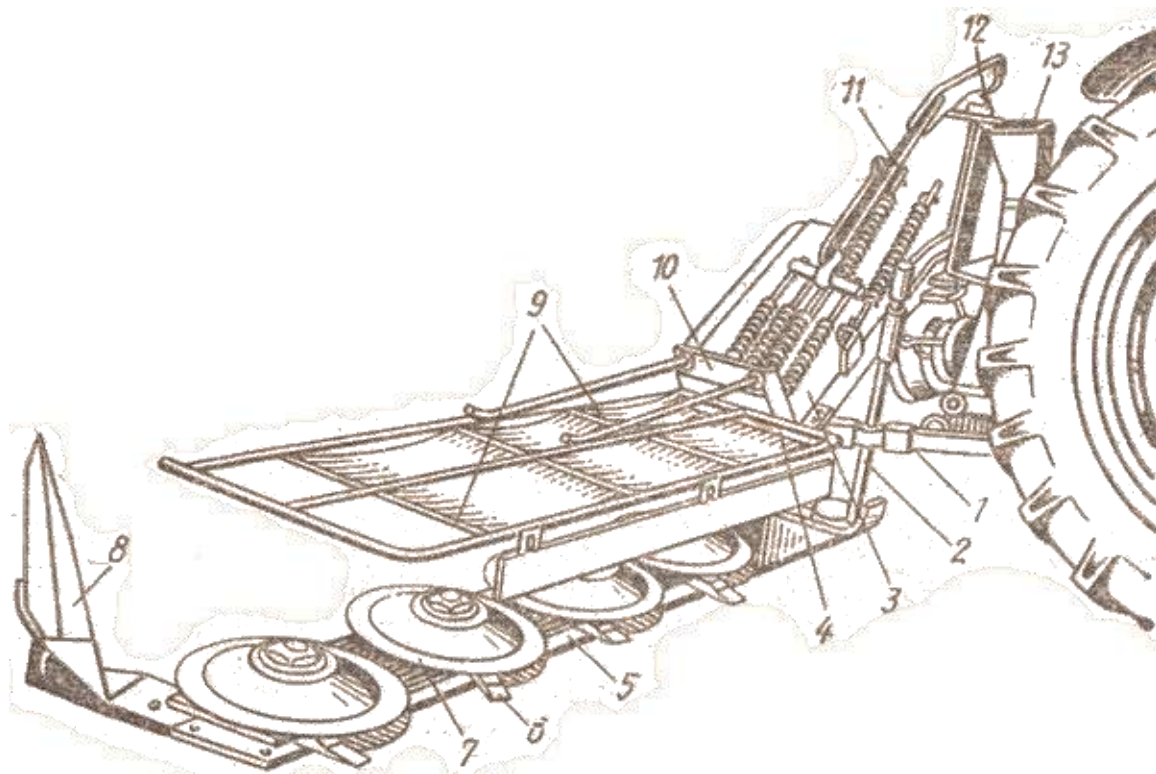


Рис. 1 – Устройство ротационной косилки КРН-2,1:

тяговый предохранитель___; стойка___; подрамник___; цапфа___; основной брус режущего аппарата___; нож___; ротор___; полевой делитель___; ограждение___; кронштейн режущего аппарата___; подвеска___; ось___; рама навески___.

Задание 2. Выберите правильный ответ на вопрос: «Для чего предназначено мотовило зерноуборочного комбайна?»

- 1) частичного обмолота массы с целью снижения нагрузки на молотильный барабан
- 2) прерывистой подачи массы к режущему аппарату с целью обеспечения порционного (прерывистого) срезания и обмолота
- 3) равномерной подачи массы к режущему аппарату с целью обеспечения непрерывного срезания и обмолота
- 4) сдвигания массы к центру жатки

Критерии оценки тестового задания:

- оценка «отлично» не найдено ни одной ошибки,
- оценка «хорошо» - допущена одна ошибка.
- оценка «удовлетворительно» - не более двух ошибок
- оценка «не удовлетворительно» - более 2-х существенных ошибок.

Тестовое задание по курсу «Почвообрабатывающие и уборочные комплексы» на проверку усвоения пройденного материала

Студент(ка) __ курса __ группы _____

Ф.И.О.

Задание 1. Опишите устройство машины в соответствии с обозначениями представленными рисунке 1.

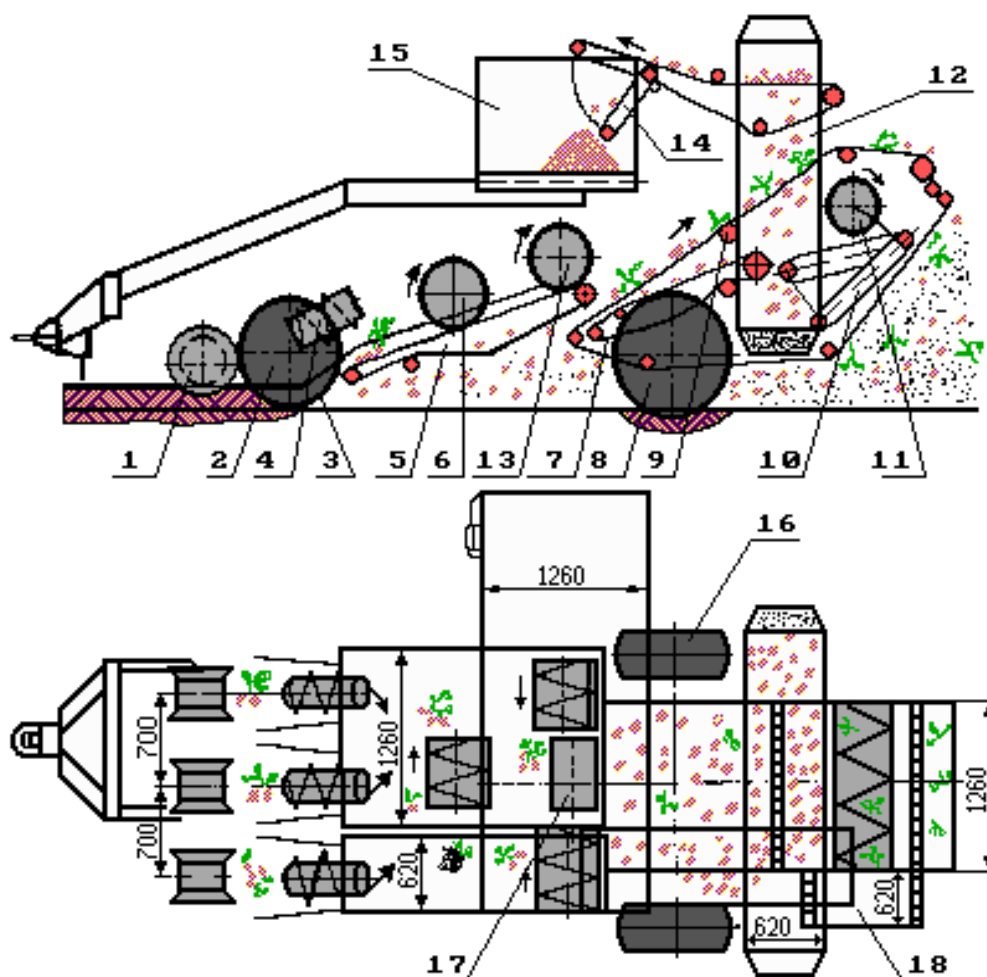


Рис.1. Технологическая схема картофелеуборочного комбайна КПК-3:

катки опорные___; диски выкапывающие___; лемех___; шнек продольный___; основной элеватор___; шнек центральный___; элеватор второй___; редкопрутковое полотно ботвоудалителя___; ролик прижимной___; транспортёр пальчиковый___; шнек___; транспортёр ковшовый___; шнек боковой___; транспортер загрузки бункера___; бункер___; ходовые колёса___; кокодаватель___; горка раската___.

Критерии оценки тестового задания:

- оценка «отлично» не найдено ни одной ошибки,
- оценка «хорошо» - допущена одна ошибка.
- оценка «удовлетворительно» - не более двух ошибок
- оценка «не удовлетворительно» - более 2-х существенных ошибок.

Тестовое задание по курсу «Почвообрабатывающие и уборочные комплексы» на проверку усвоения пройденного материала

Студент(ка) ___ курса ___ группы _____

Ф.И.О.

Задание 1. Опишите устройство машины в соответствии с обозначениями представленными рисунке 1.

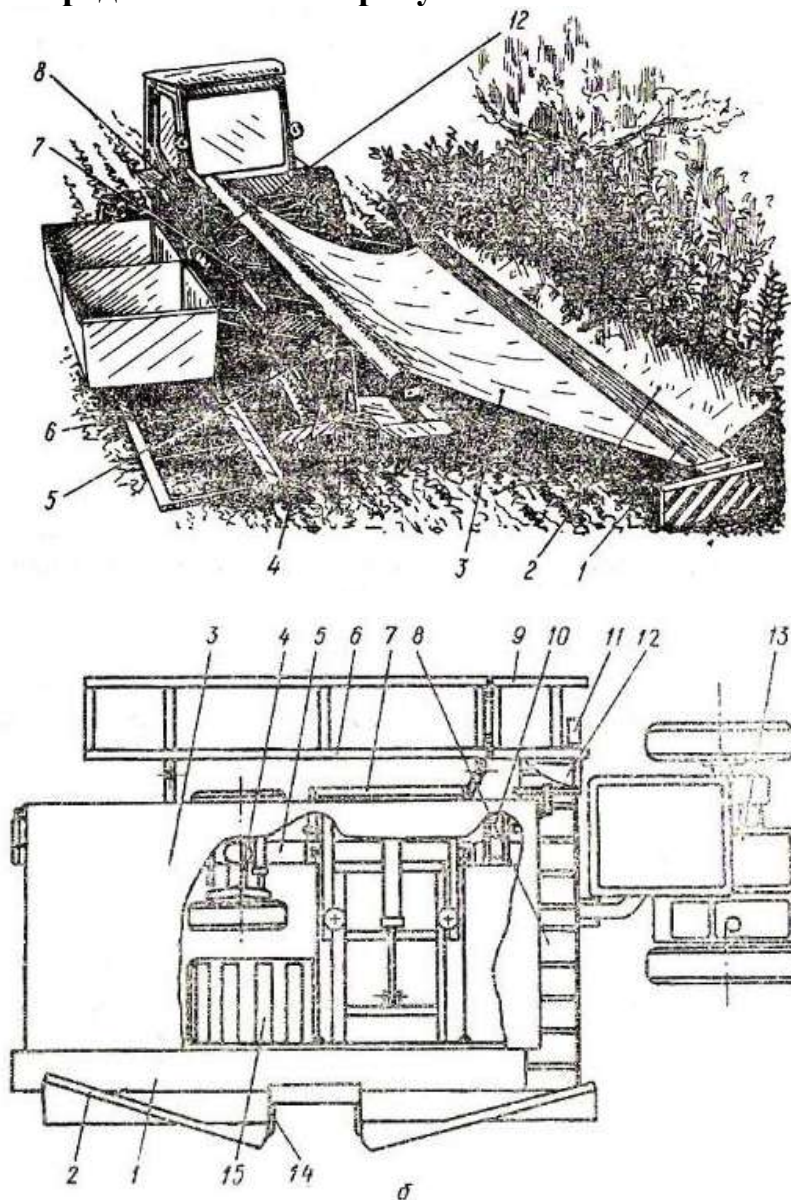


Рисунок 1. Плодоуборочный комбайн МПУ-1А: а - комбайн на уборке плодов; б - вид сверху;

транспортёр продольный___; улавливатель раскрывающийся___; улавливатель навесной___; мост передний___; рама шасси___; площадка для контейнеров___; манипулятор___; транспортёр поперечный___; вилка разгрузки контейнеров___; насосная станция___; копир___; вентилятор___; двигатель___; захват стряхивателя___; экран___.

Критерии оценки тестового задания:

- оценка «отлично» не найдено ни одной ошибки,
- оценка «хорошо» - допущена одна ошибка.
- оценка «удовлетворительно» - не более двух ошибок
- оценка «не удовлетворительно» - более 2-х существенных ошибок.

Тестовое задание по курсу «Почвообрабатывающие и уборочные комплексы» на проверку усвоения пройденного материала

Студент(ка) ___ курса ___ группы _____

Ф.И.О.

Задание 1. Опишите устройство машины в соответствии с обозначениями представленными рисунках 1 и 2.



Рис. 1 - Разновидности жаток комбайна

Жатка для комбайна ___; ___; жатка кукурузная ___; жатка травяная ___; жатка для уборки подсолнечника ___; жатка зерновая ___; жатка валковая ___.

ACROS 585 (отличия от ACROS 580)



Рис. 2 –Отличия Acros 585 от Acros 580

новое рабочее место ___; бункер с влагозащитой ___; увеличенная площадь очистки ___; разделенные решета ___; безбитерная наклонная камера ___; единый гидроразъем ___; улучшенный монтаж электро- и гидропроводки ___.

Критерии оценки тестового задания:

- оценка «отлично» не найдено ни одной ошибки,
- оценка «хорошо» - допущена одна ошибка.
- оценка «удовлетворительно» - не более двух ошибок
- оценка «не удовлетворительно» - более 2-х существенных ошибок.

Тестовое задание по курсу «Почвообрабатывающие и уборочные комплексы» на проверку усвоения пройденного материала

Студент(ка) __ курса __ группы _____

Ф.И.О.

Задание 1. Опишите устройство машины в соответствии с обозначениями представленными рисунка 1.



Рис. 1 – Органы управления уборочного комплекса

управление жаткой (подъем/опускание, наклон влево/вправо___; вынос/складирование выгрузного шнека___; вкл./выкл. выгрузки зернового бункера___; аварийная остановка___; вкл./выкл. системы автовождения___; запоминание и выбор режима работы системы копирования___; управление мотовилом (подъем/опускание, вынос/втягивание)___; вкл./выкл. жатки___; вкл./выкл. молотилки___; клавиши навигации___; управление частотой вращения двигателя (3 уровня)___; реверс наклонной камеры___; управление частотой вращения мотовила, молотильного барабана, вентилятора очистки и зазором подбарабанья___; управление зазором решет очистки___; управление крышей бункера, вкл. гидропульсатора___; стояночный тормоз___.

Критерии оценки тестового задания:

- оценка «отлично» не найдено ни одной ошибки,
- оценка «хорошо» - допущена одна ошибка.
- оценка «удовлетворительно» - не более двух ошибок
- оценка «не удовлетворительно» - более 2-х существенных ошибок.

Тестовое задание по курсу «Почвообрабатывающие и уборочные комплексы» на проверку усвоения пройденного материала

Студент(ка) __ курса __ группы _____

Ф.И.О.

Задание 1. Опишите устройство машины в соответствии с обозначениями представленными рисунка 1.

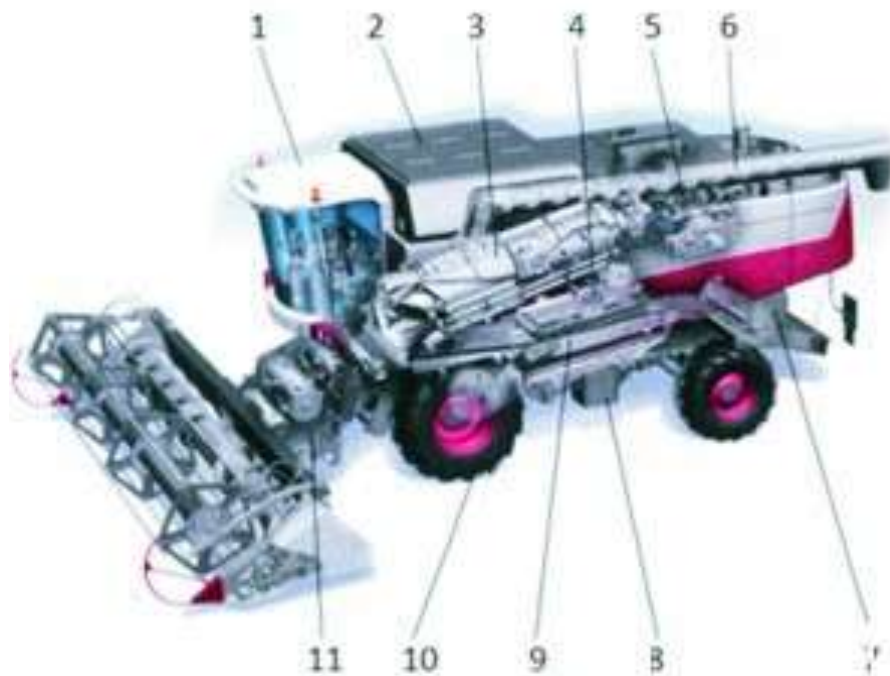


Рис.1 –Комбайн:

кабина___; бункер___; МСУ___; главный контрпривод___; моторная установка___; выгрузной шнек___; ИРС___; ящик аккумуляторный___; очистка___; ведущее колесо___; наклонная камера___.

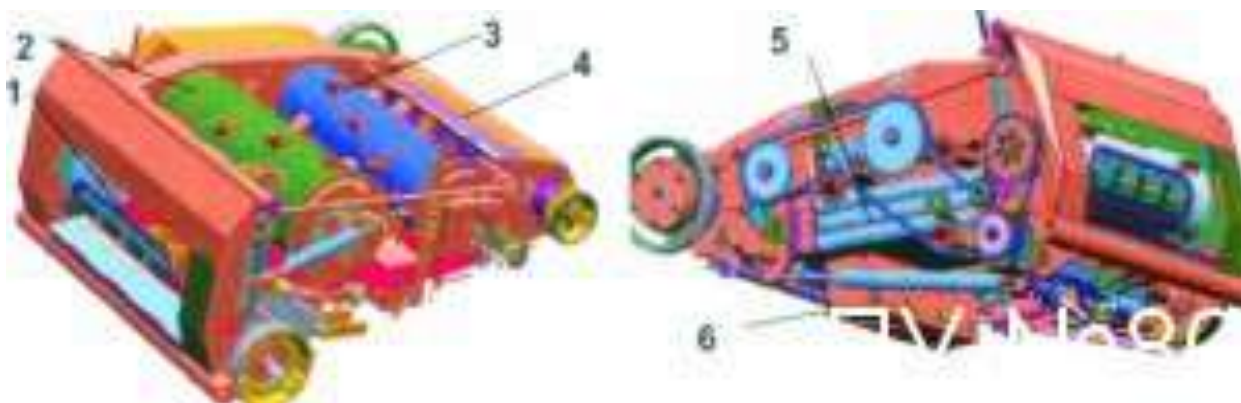


Рис. 2 – Битерная наклонная камера:

битер приемный пальчиковый___; битер приемный___; битер промежуточный___; битер верхний___; правый сменный уравнивающий блок пружин___; камнеуловитель___.

Критерии оценки тестового задания:

- оценка «отлично» не найдено ни одной ошибки,
- оценка «хорошо» - допущена одна ошибка.
- оценка «удовлетворительно» - не более двух ошибок
- оценка «не удовлетворительно» - более 2-х существенных ошибок.

Тестовое задание по курсу «Почвообрабатывающие и уборочные комплексы» на проверку усвоения пройденного материала

Студент(ка) ___ курса ___ группы _____

Ф.И.О.

Задание 1. Опишите устройство машины в соответствии с обозначениями представленными рисунка 1.

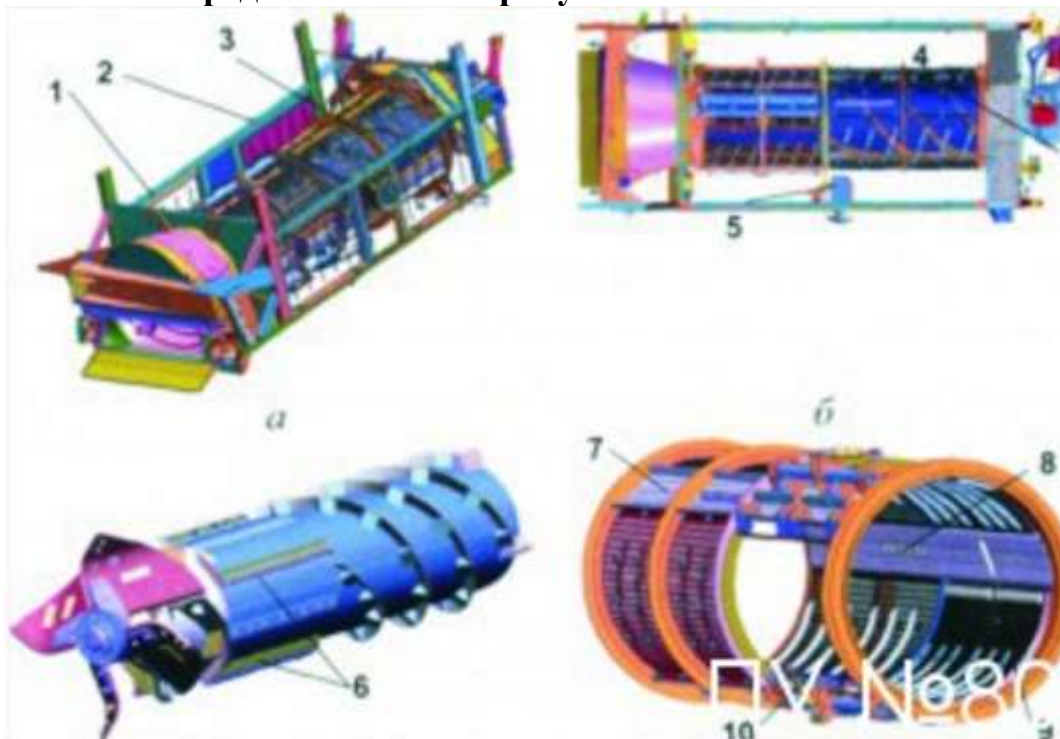


Рис. 1. – Молотильно-сепарирующее устройство
(а – в сборе; б – привод МСУ; в – ротор; г – дека):

заходный корпус___; панель___; дека___; редуктор привода ротора___;
редуктор привода деки___; бичи___; ланжерон___; пальцевый
ворошитель___; сменные деки___; регулировка деки

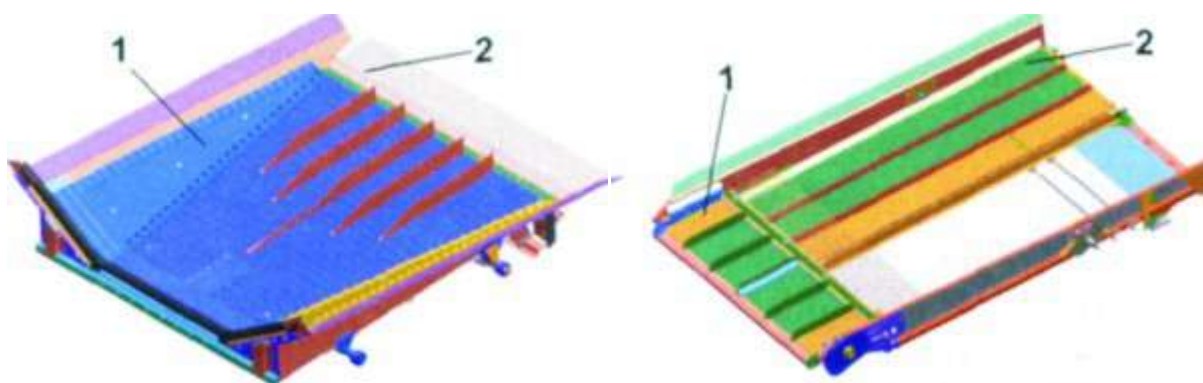


Рисунок 9 – Транспортная доска и решетный стан:

транспортная доска___; пальцевая решетка___; дополнительное
решето___; удлинитель___.

Критерии оценки тестового задания:

- оценка «отлично» не найдено ни одной ошибки,
- оценка «хорошо» - допущена одна ошибка.
- оценка «удовлетворительно» - не более двух ошибок
- оценка «не удовлетворительно» - более 2-х существенных ошибок.

Тестовое задание по курсу «Почвообрабатывающие и уборочные комплексы» на проверку усвоения пройденного материала

Студент(ка) ___ курса ___ группы _____

Ф.И.О.

Задание 1. Опишите устройство машины в соответствии с обозначениями представленными рисунках 1 и 2.

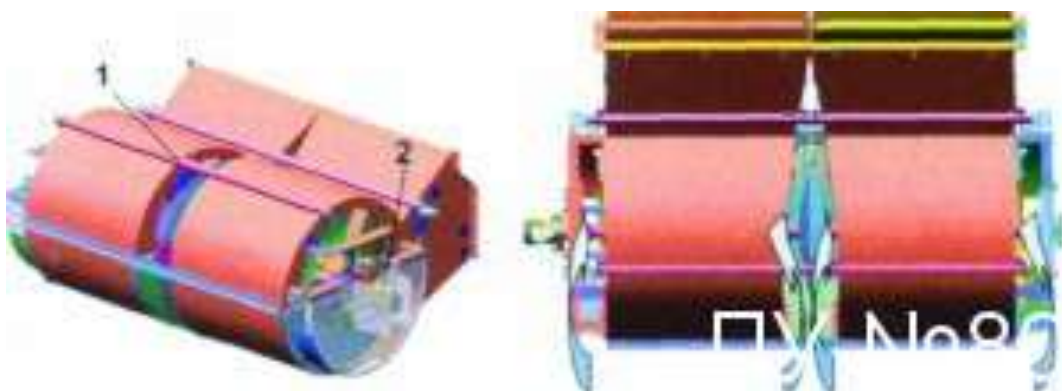


Рис. 1 – Вентилятор:
делитель____; гидромотор____

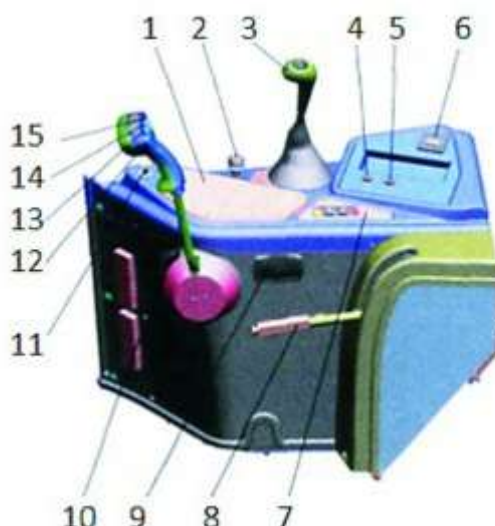


Рисунок 2 – Пульт управления комбайна с двигателем Cummins:

пульт управления комбайном ПУ-181-03____; выключатель аварийного останова____; рычаг управления коробкой диапазонов____; кнопка включения/выключения отопителя____; кнопка включения/ выключения заднего моста____; счетчик времени наработки двигателя____; панель управления двигателем____; рычаг стояночного тормоза____; пепельница____; рычаг управления движением____; прикуриватель____; кнопка подъема/опускания наклонной камеры____; кнопка подъема/опускания мотовила____; кнопка выноса мотовила вперед/назад____; кнопка включения/отключения привода наклонной камеры____.

Критерии оценки тестового задания:

- оценка «отлично» - не найдено ни одной ошибки,
- оценка «хорошо» - допущена одна ошибка.
- оценка «удовлетворительно» - не более двух ошибок
- оценка «не удовлетворительно» - более 2-х существенных ошибок.

Тестовое задание по курсу «Почвообрабатывающие и уборочные комплексы» на проверку усвоения пройденного материала

Студент(ка) __ курса __ группы _____

Ф.И.О.

Задание 1. Опишите устройство машины в соответствии с обозначениями представленными рисунке 1.

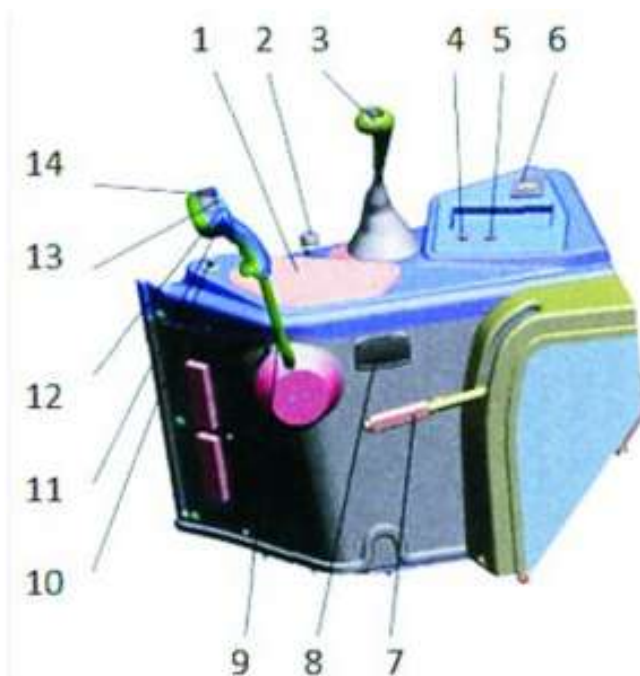


Рисунок 2 – Пульт управления комбайна с двигателем ЯМЗ:

пульт управления комбайном ПУ-181-03___; выключатель аварийной остановки___; рычаг управления коробкой диапазонов___; кнопка включения/выключения отопителя___; кнопка включения/ выключения заднего моста___; счетчик времени наработки двигателя___; 7 – рычаг стояночного тормоза___; пепельница___; рычаг управления движением___; прикуриватель___; кнопка подъема/опускания наклонной камеры___; кнопка подъема/опускания мотовила___; кнопка выноса мотовила вперед/назад___; кнопка включения/отключения привода наклонной камеры___.

Задание 2. Выберите правильный ответ на вопрос: «Что содержит планетарный механизм привода «Шумахера?»»

- 1) кривошипно-шатунный механизм
- 2) внутреннее зубчатое зацепление
- 3) внешнее зубчатое зацепление
- 4) кулисный механизм
- 5) нет такого механизма

Критерии оценки тестового задания:

- оценка «отлично» не найдено ни одной ошибки,
- оценка «хорошо» - допущена одна ошибка.
- оценка «удовлетворительно» - не более двух ошибок
- оценка «не удовлетворительно» - более 2-х существенных ошибок.

Тестовое задание по курсу «Почвообрабатывающие и уборочные комплексы» на проверку усвоения пройденного материала

Студент(ка) __ курса __ группы _____

Ф.И.О.

Задание 1. Опишите устройство машины в соответствии с обозначениями представленными рисунке 1.

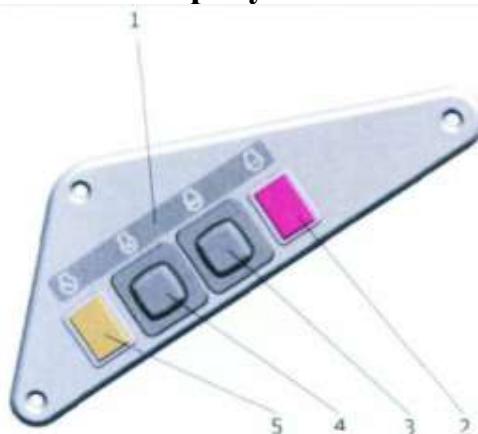


Рис. 1. - Панель управления двигателем Cummins:

пиктограммы, поясняющие функциональное назначение кнопок___; красная контрольная лампа (включается по команде процессора при возникновении неисправности в двигателе, требующей его немедленной остановки)___; кнопка без фиксации (предназначена для задержки автоматической остановки двигателя по команде процессора только в случае крайней необходимости)___; кнопка с фиксацией (клавиша нажата — на двигателе устанавливаются обороты необходимые для включения молотилки – 1100 мин⁻¹; клавиша отжата – на двигателе устанавливаются обороты холостого хода – 800 мин⁻¹)___; желтая контрольная лампа (включается по команде процессора при возникновении неисправности в двигателе, не требующей его немедленной остановки)_____.



Рис. 2 – Клавиши рукоятки рычага управления движением:

подъем/опускание наклонной камеры___; подъем/опускание мотовила___; перемещение мотовила вперед/назад___; включение/выключение привода наклонной камеры_____.

Критерии оценки тестового задания:

- оценка «отлично» не найдено ни одной ошибки,
- оценка «хорошо» - допущена одна ошибка.
- оценка «удовлетворительно» - не более двух ошибок
- оценка «не удовлетворительно» - более 2-х существенных ошибок.

Тестовое задание по курсу «Почвообрабатывающие и уборочные комплексы» на проверку усвоения пройденного материала

Студент(ка) __ курса __ группы _____

Ф.И.О.

Задание 1. Опишите устройство машины в соответствии с обозначениями представленными рисунке 1.

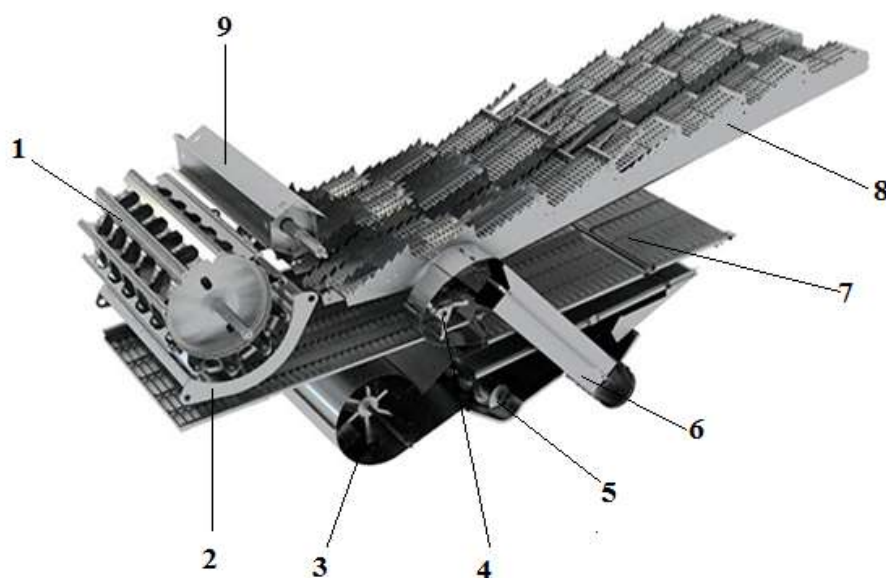


Рис. 1 – Рабочие органы комбайна

барабан___; подбарабанье___; вентилятор___; домолачивающее устройство___; загрузочный шнек___; элеватор дополнительного домолота___; очистка (решетный стан)___; соломотряс (пятиклавишный) двухвальный___.

Задание 2. Выберите правильный ответ на вопрос: «Какие различают способы уборки злаковых культур?»

- 1) скашивание и обмолот (прямое комбайнирование)
- 2) скашивание в валок – подбор – обмолот (раздельное)
- 3) скашивание в валок – подбор и измельчение – обмолот
- 4) все указанные способы

Критерии оценки тестового задания:

- оценка «отлично» не найдено ни одной ошибки,
- оценка «хорошо» - допущена одна ошибка.
- оценка «удовлетворительно» - не более двух ошибок
- оценка «не удовлетворительно» - более 2-х существенных ошибок.

Тестовое задание по курсу «Почвообрабатывающие и уборочные комплексы» на проверку усвоения пройденного материала

Студент(ка) ___ курса ___ группы _____

Ф.И.О.

Задание 1. Опишите устройство машины в соответствии с обозначениями представленными рисунке 1.

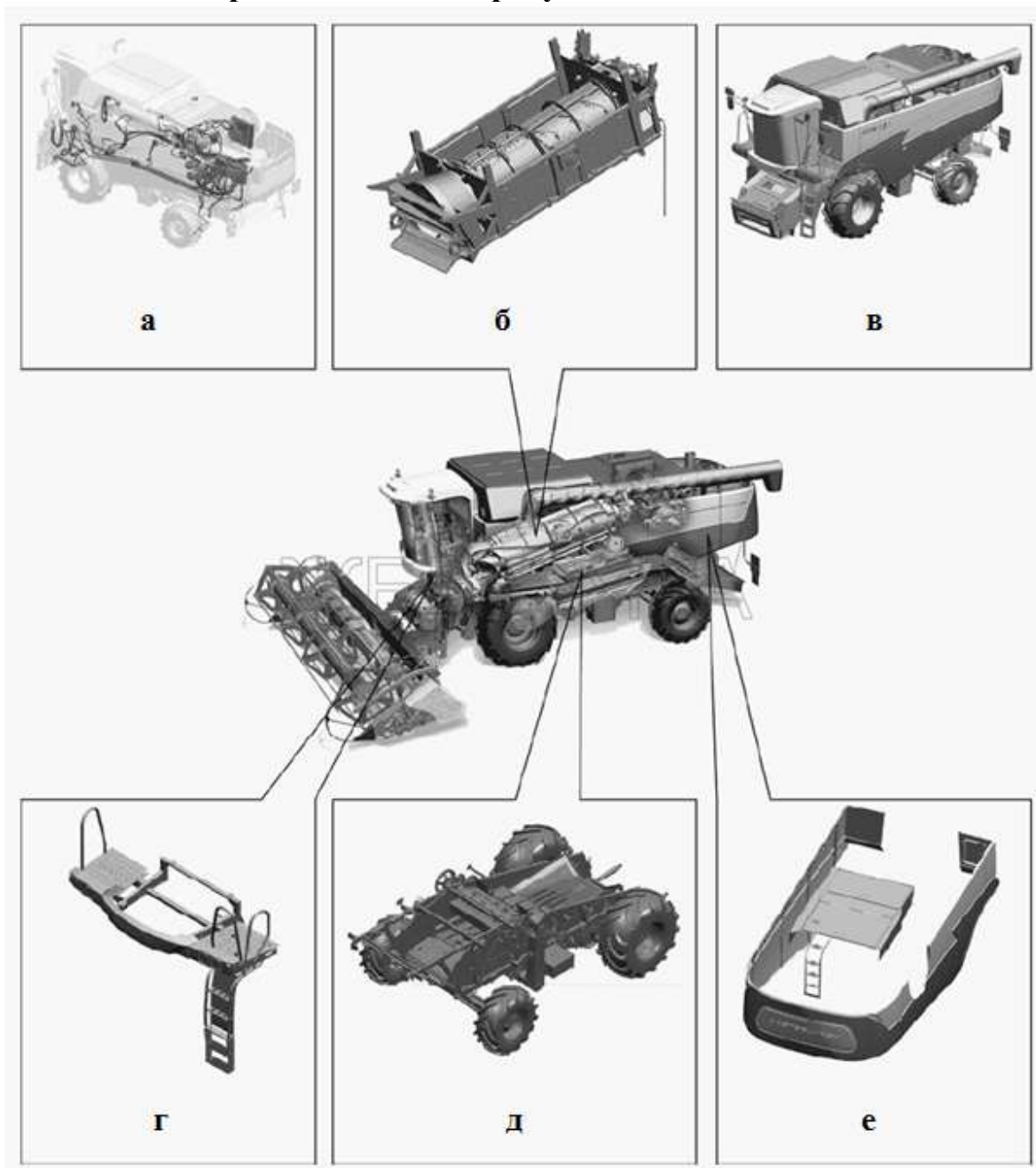


Рис. 1 – Отличительные особенности комбайна Tozum гидроситсема комбайна___; устройство молотильно-сепарирующее___; светосигнальные приборы___; площадка входа___; шасси___; капотирование___.

Критерии оценки тестового задания:

- оценка «отлично» не найдено ни одной ошибки,
- оценка «хорошо» - допущена одна ошибка.
- оценка «удовлетворительно» - не более двух ошибок
- оценка «не удовлетворительно» - более 2-х существенных ошибок.

Тестовое задание по курсу «Почвообрабатывающие и уборочные комплексы» на проверку усвоения пройденного материала

Студент(ка) __ курса __ группы _____

Ф.И.О.

Задание 1. Опишите устройство машины в соответствии с обозначениями представленными рисунке 1.

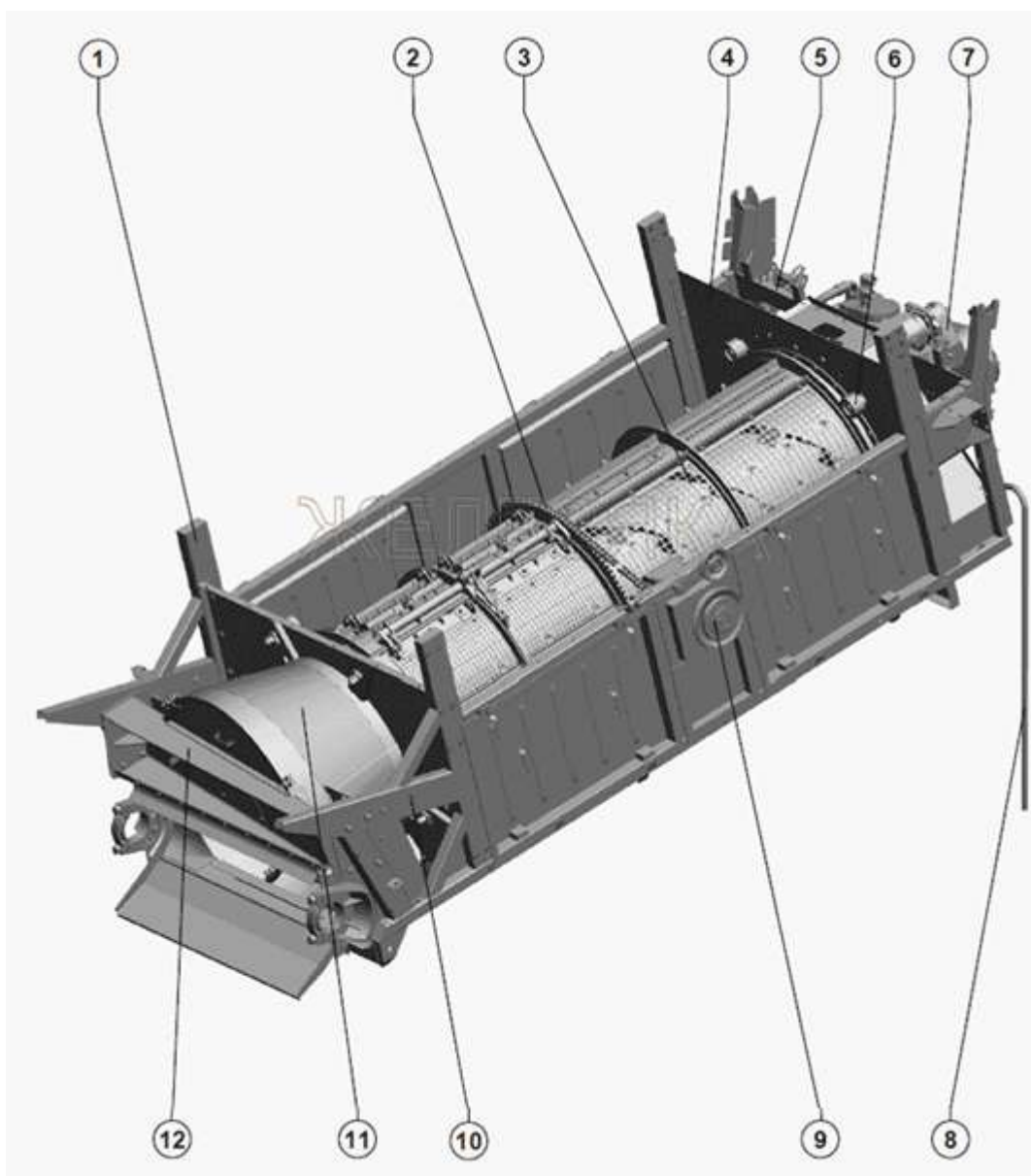


Рис. 1 - Устройство молотильно-сепарирующее комбайна РСМ-181 "Torum-740"

панель правая___; цепь___; дека___; перегородка задняя___; балка задняя___; ролик___; привод ротора___; маслопровод сливной___; привод деки___; панель левая___; конус заходный___; балка передняя___.

Критерии оценки тестового задания:

- оценка «отлично» не найдено ни одной ошибки,
- оценка «хорошо» - допущена одна ошибка.
- оценка «удовлетворительно» - не более двух ошибок
- оценка «не удовлетворительно» - более 2-х существенных ошибок.

Тестовое задание по курсу «Почвообрабатывающие и уборочные комплексы» на проверку усвоения пройденного материала

Студент(ка) ___ курса ___ группы _____

Ф.И.О.

Задание 1. Опишите устройство машины в соответствии с обозначениями представленными рисунке 1.

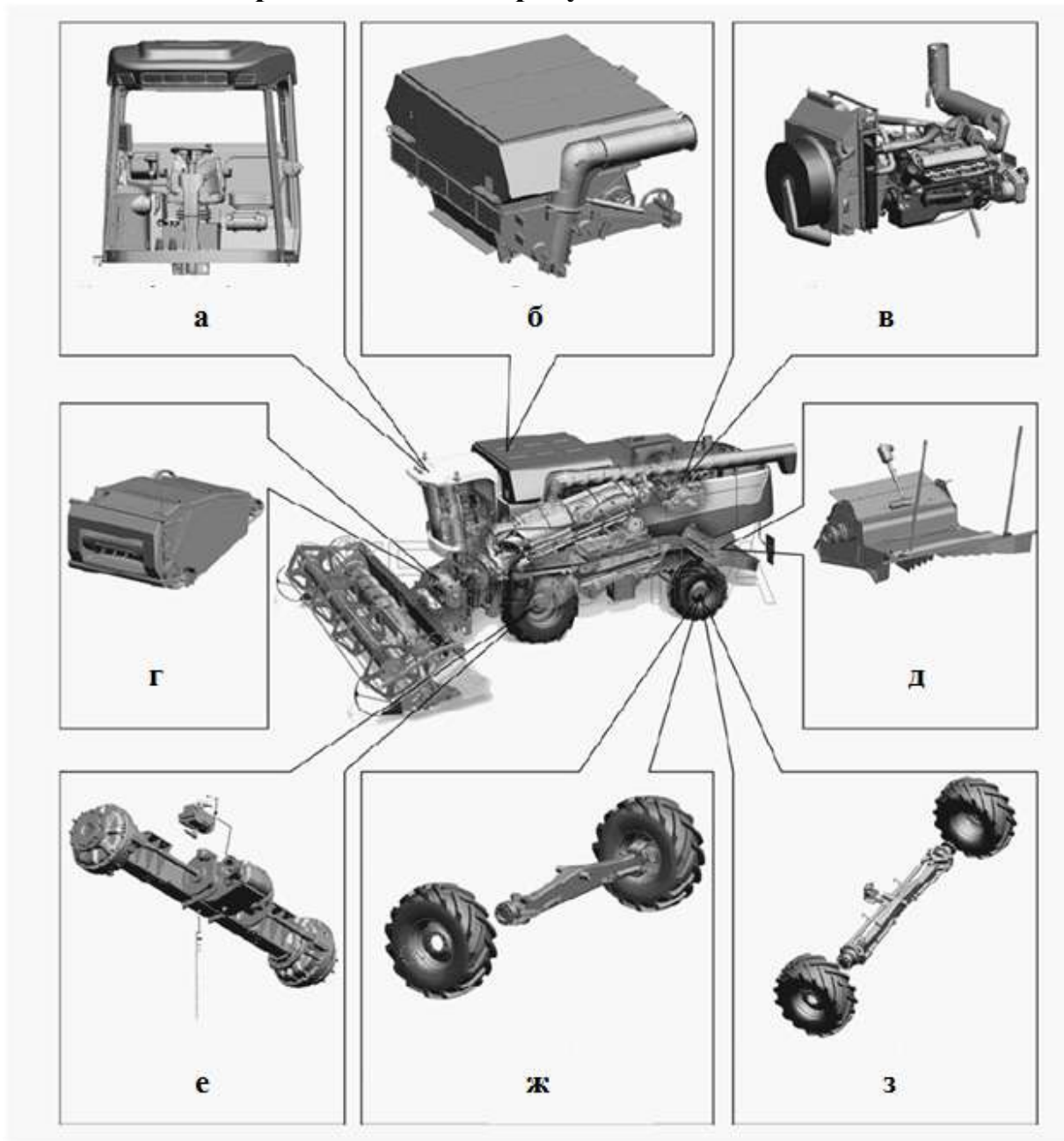


Рис. 1 – Схема деления комбайна TORUM на составные части:
место рабочее унифицированное___; бункер___; установка моторная___;
камера наклонная___; измельчитель___; мост ведущих колес___; мост управляемый___; мост управляемых колес___.

Критерии оценки тестового задания:

- оценка «отлично» не найдено ни одной ошибки,
- оценка «хорошо» - допущена одна ошибка.
- оценка «удовлетворительно» - не более двух ошибок
- оценка «не удовлетворительно» - более 2-х существенных ошибок.

Тестовое задание по курсу «Почвообрабатывающие и уборочные комплексы» на проверку усвоения пройденного материала

Студент(ка) __ курса __ группы _____

Ф.И.О.

Задание 1. Опишите устройство машины в соответствии с обозначениями представленными рисунке 1.

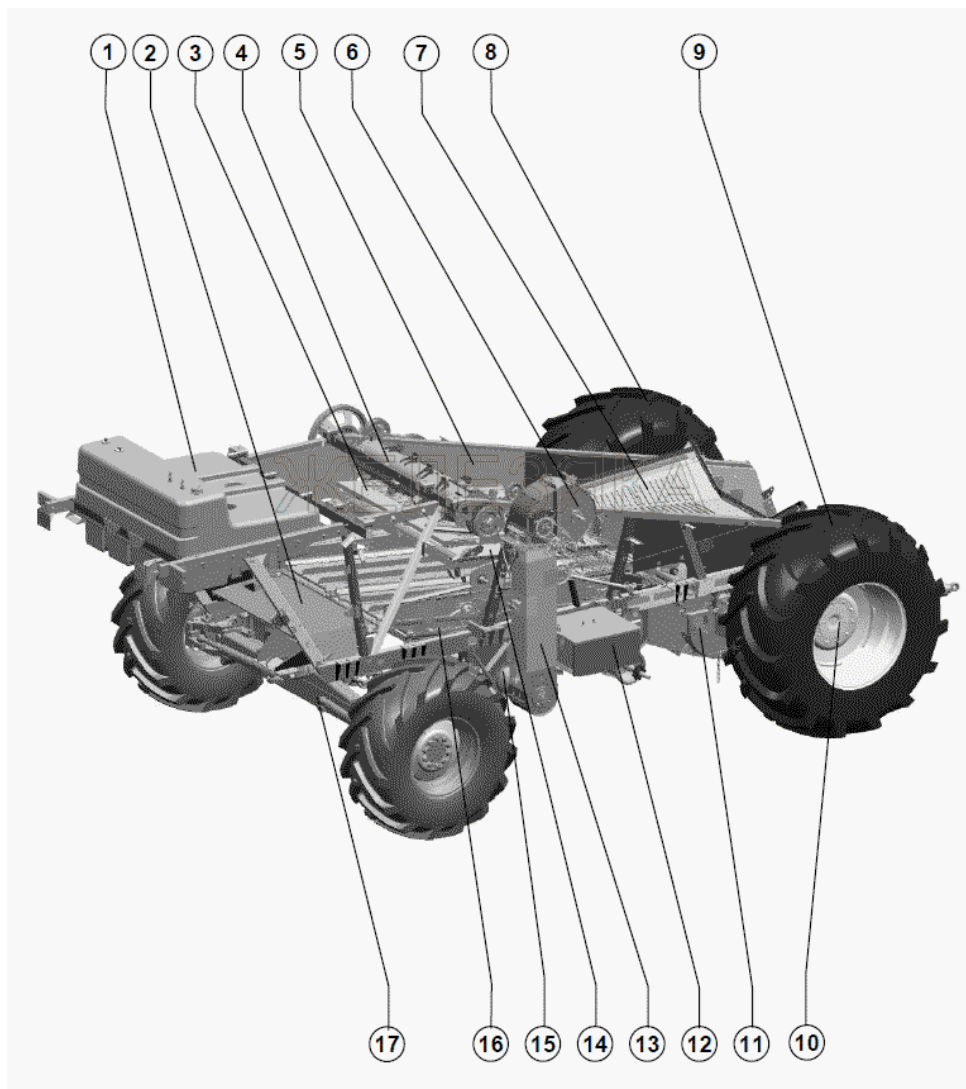


Рис. 1 – Устройство шасси комбайна РСМ 181 TORUM 740:

бак топливный___; доска___; дека стационарная___; бiter соломы___; каркас очистки___; устройство домолачивающее___; доска стрясная___; колесо ведущее___; колесо ведущее___; мост ведущих колес___; ящик аккумуляторный___; вентилятор___; элеватор колосовой___; доска возвратная___; блок шнеков ___; стан решетный___; мост управляемых колес___.

Критерии оценки тестового задания:

- оценка «отлично» не найдено ни одной ошибки,
- оценка «хорошо» - допущена одна ошибка.
- оценка «удовлетворительно» - не более двух ошибок
- оценка «не удовлетворительно» - более 2-х существенных ошибок.

Тестовое задание по курсу «Почвообрабатывающие и уборочные комплексы» на проверку усвоения пройденного материала

Студент(ка) __ курса __ группы _____

Ф.И.О.

Задание 1. Опишите устройство машины в соответствии с обозначениями представленными рисунке 1.

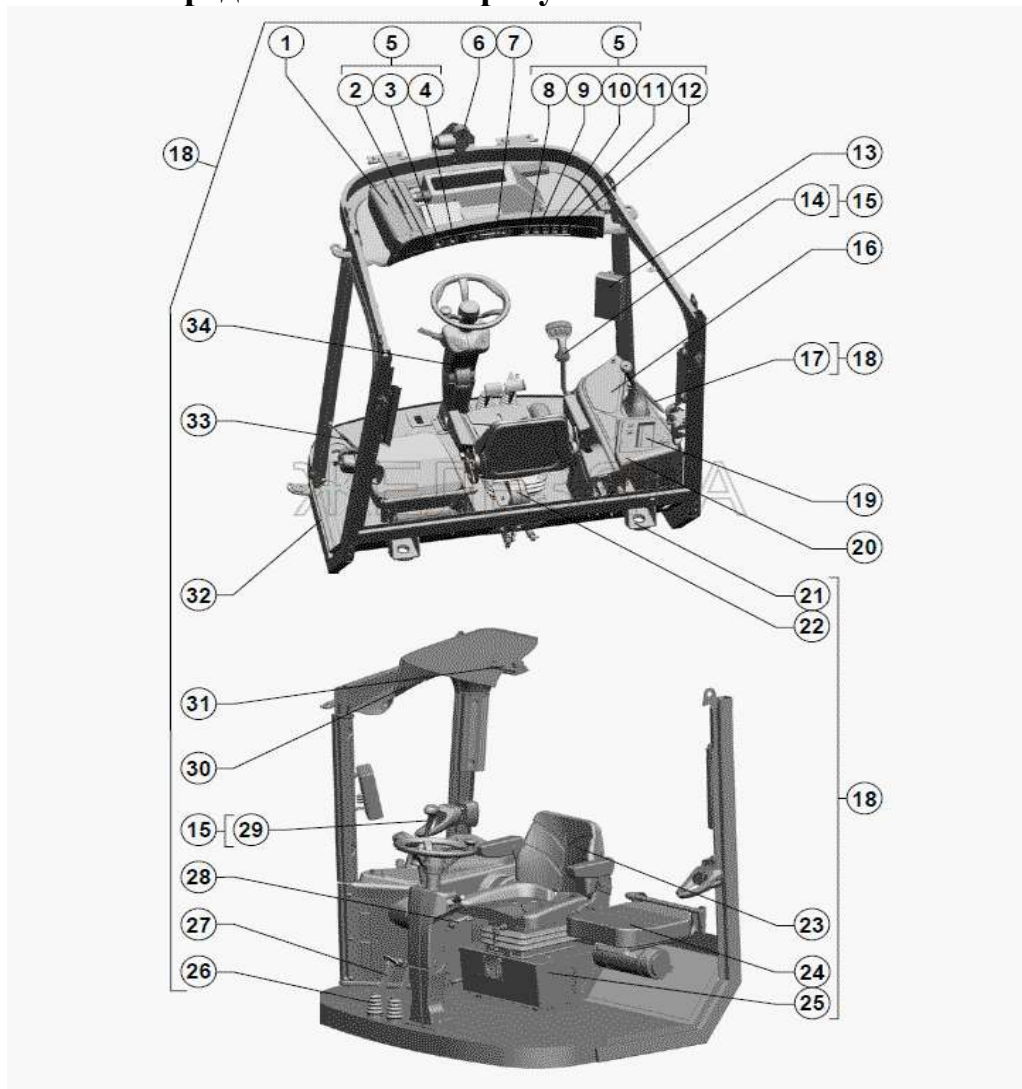


Рис. 1 – Место рабочее унифицированное комбайна РСМ 181 TORUM 740:

корпус охладителя __; крышка охладителя __; табличка-символ __; табличка-символ __; потолок передний __; моторедуктор 52.3730 __; магнитола стереофоническая автомобильная __; выключатель ВК343-01.01 __; выключатель ВК343-01.52 __; выключатель ВК343-01.61 __; выключатель ВК343-01.70 __; переключатель П147-01.09 __; панель информационная __; рычаг управления движением __; пульт управления __; пульт управления комбайна __; пружина газовая __; кабина __; панель __; накладка пульта __; амортизатор __; отопитель __; сиденье оператора __; сиденье __; кожух в сборе __; чехол __; блок педалей __; рычаг стояночного тормоза __; рычаг __; потолок задний __; плафон __; профиль __; пружина газовая __; колонка рулевая __;

Критерии оценки тестового задания:

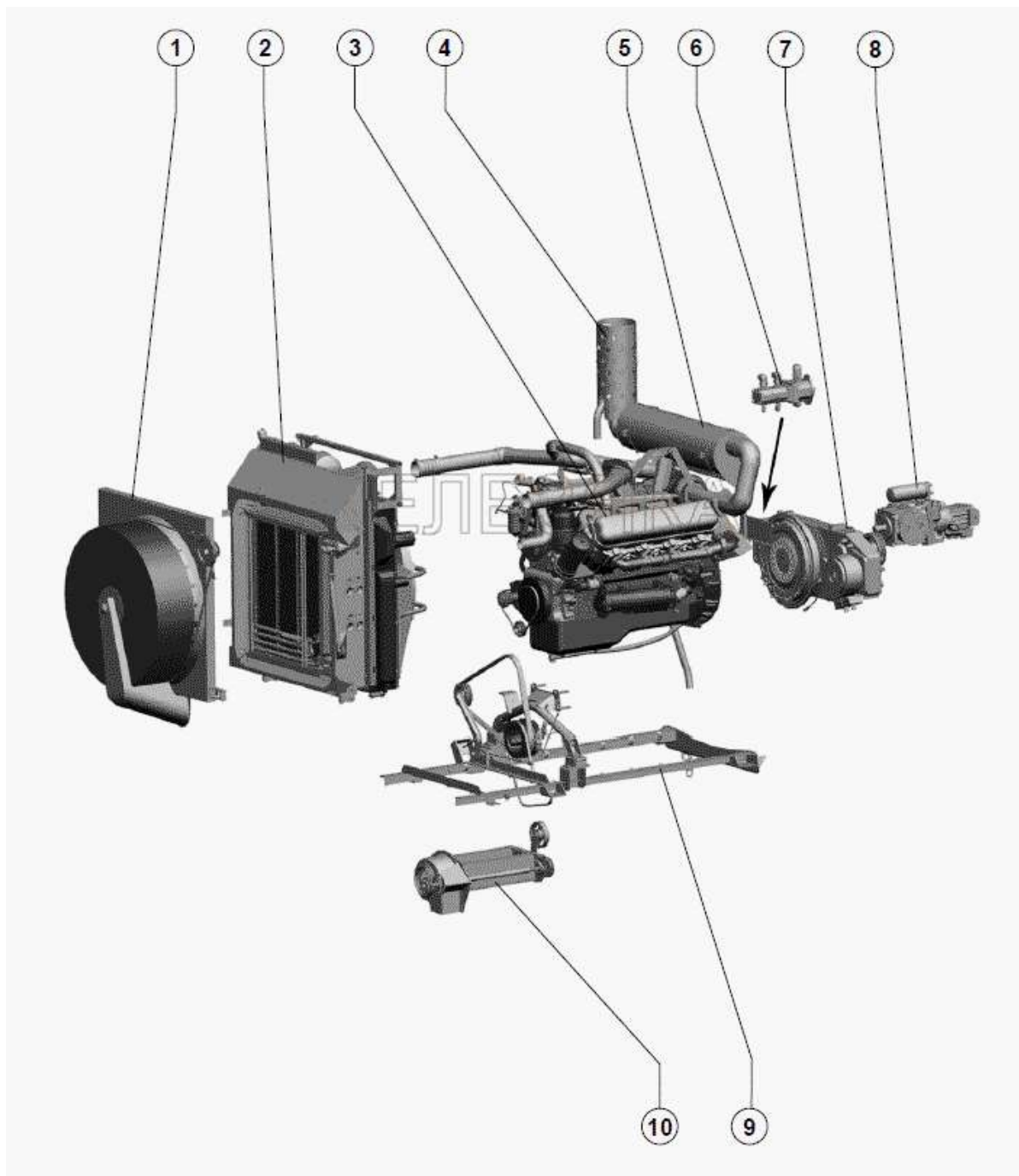
- оценка «отлично» не найдено ни одной ошибки,
- оценка «хорошо» - допущена одна ошибка.
- оценка «удовлетворительно» - не более двух ошибок
- оценка «не удовлетворительно» - более 2-х существенных ошибок.

Тестовое задание по курсу «Почвообрабатывающие и уборочные комплексы» на проверку усвоения пройденного материала

Студент(ка) __ курса __ группы _____

Ф.И.О.

Задание 1. Опишите устройство машины в соответствии с обозначениями представленными рисунке 1.



Критерии оценки тестового задания:

- оценка «отлично» не найдено ни одной ошибки,
- оценка «хорошо» - допущена одна ошибка.
- оценка «удовлетворительно» - не более двух ошибок
- оценка «не удовлетворительно» - более 2-х существенных ошибок.

Тестовое задание по курсу «Почвообрабатывающие и уборочные комплексы» на проверку усвоения пройденного материала

Студент(ка) __ курса __ группы _____

Ф.И.О.

Задание 1. Опишите устройство машины в соответствии с обозначениями представленными рисунке 1.

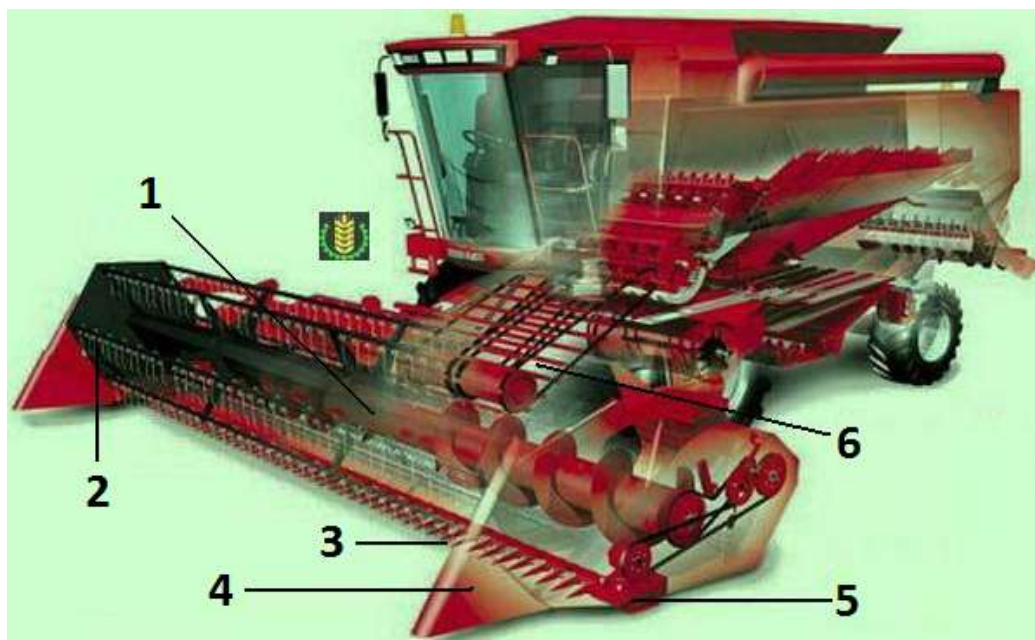


Рис. 1 – Элементы устройства комбайна

шнек ___; мотовило ___; режущий аппарат ___; делитель ___; наклонный транспортер ___; привод режущего аппарата ___;

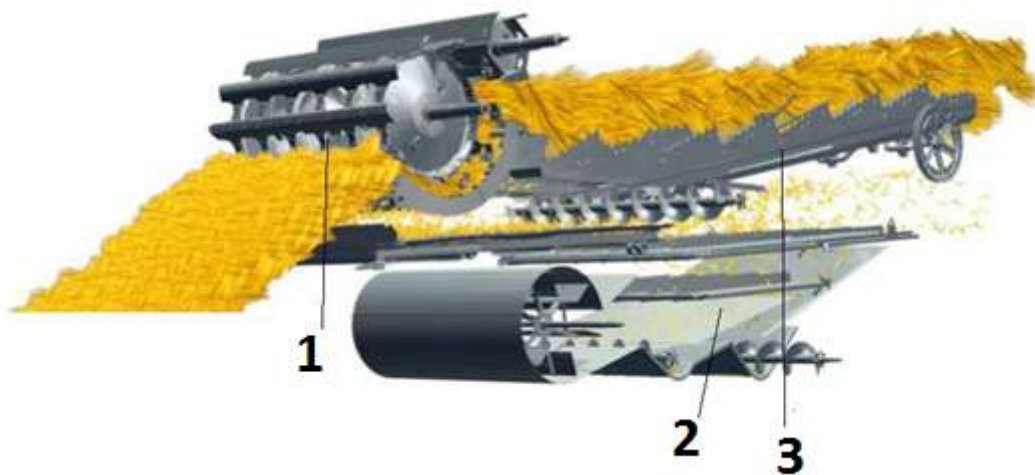


Рис. 2 – Элементы молотильно-сепарирующего устройства комбайна Акрос 530-580
молотильный барабан ____, система очистки ____, соломотряс ____.

Критерии оценки тестового задания:

- оценка «отлично» не найдено ни одной ошибки,
- оценка «хорошо» - допущена одна ошибка.
- оценка «удовлетворительно» - не более двух ошибок
- оценка «не удовлетворительно» - более 2-х существенных ошибок.

Тестовое задание по курсу «Почвообрабатывающие и уборочные комплексы» на проверку усвоения пройденного материала

Студент(ка) ___ курса ___ группы _____

Ф.И.О.

Задание 1. Опишите устройство машины в соответствии с обозначениями представленными рисунке 1.

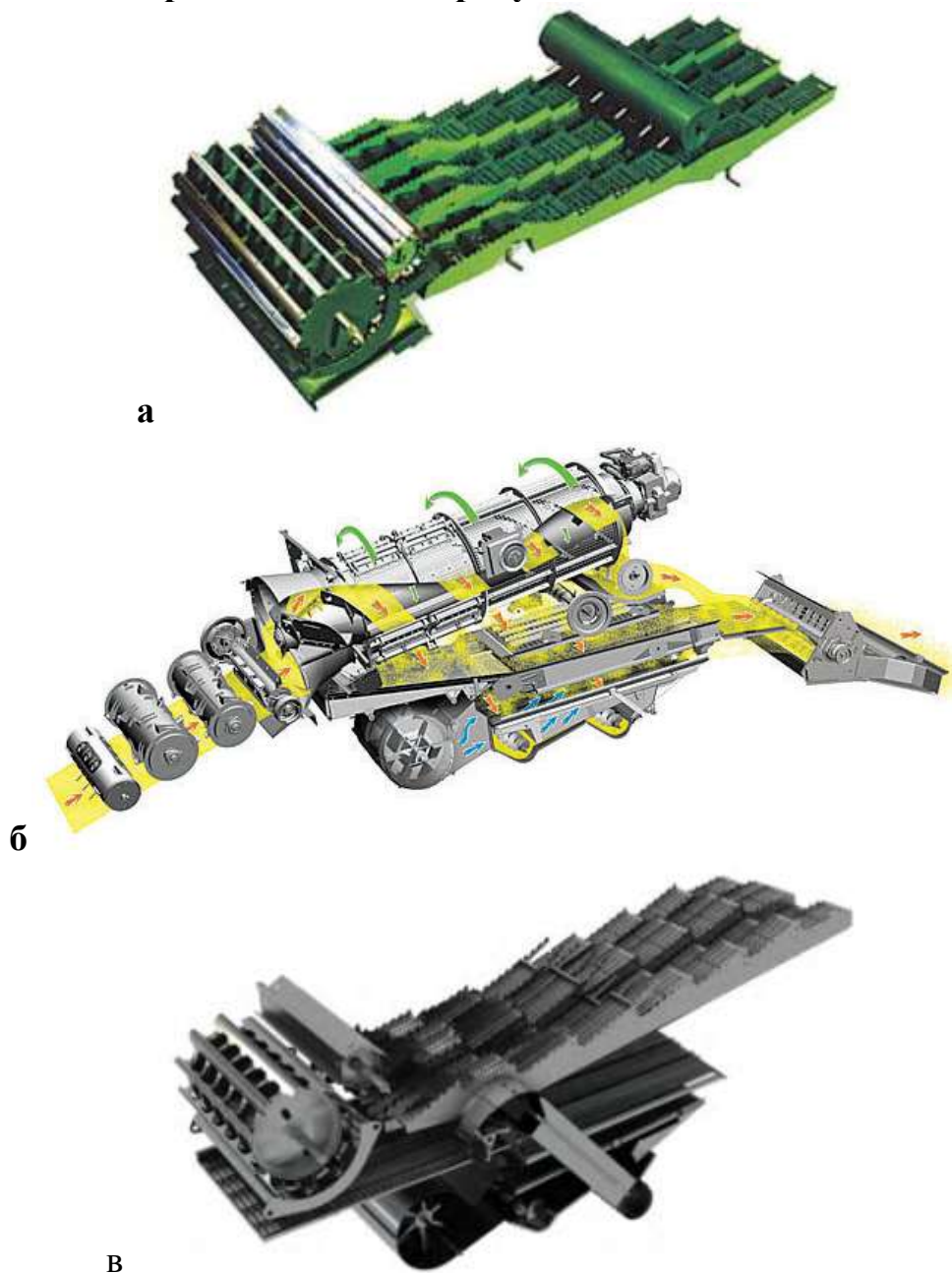


Рис. 1 – Системы обмолота комбайнов различных марок:
барабанная система обмолота комбайна John Deere W 650___;
аксиально-роторная система обмолота комбайна TORUM 740 (PCM-181)___;
система обмолота комбайна Акрос 530-580___.

Критерии оценки тестового задания:

- оценка «отлично» не найдено ни одной ошибки,
- оценка «хорошо» - допущена одна ошибка.
- оценка «удовлетворительно» - не более двух ошибок
- оценка «не удовлетворительно» - более 2-х существенных ошибок.

Тестовое задание по курсу «Почвообрабатывающие и уборочные комплексы» на проверку усвоения пройденного материала

Студент(ка) ___ курса ___ группы _____

Ф.И.О.

Задание 1. Опишите устройство машины в соответствии с обозначениями представленными рисунке 1.

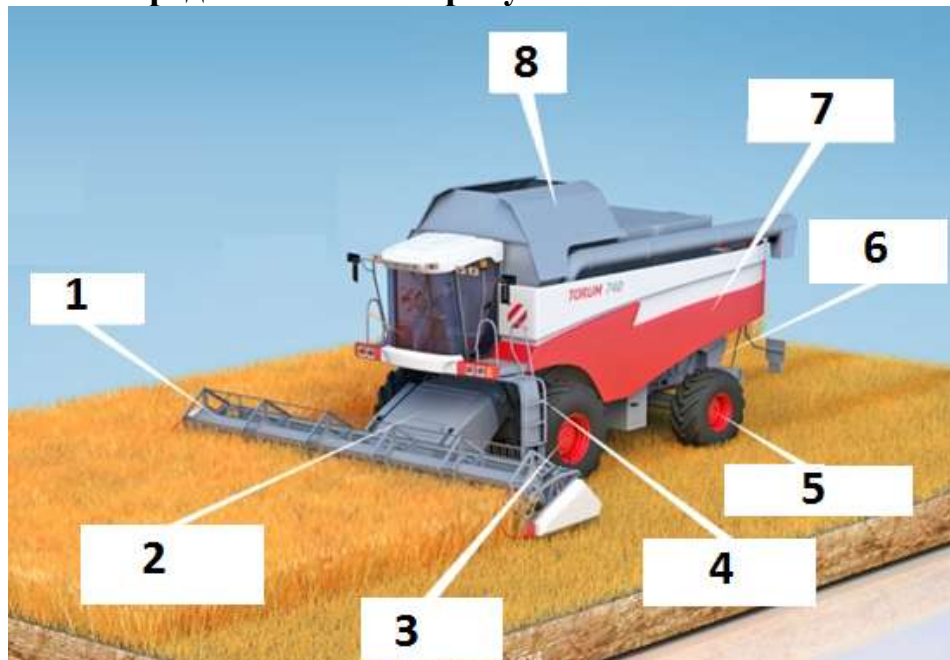


Рис. 1 – Комбайн «Торум-740»

молотилка ___; наклонная камера ___; ведущий мост ___; площадка входа ___; управляемый мост ___; измельчитель ___; капотирование ___; бункер ___.



а



б



в



г



д



е

Рис. 1 - Разновидности жаток комбайна

жатка для комбайна ___; ___; жатка кукурузная ___; жатка травяная ___; жатка для уборки подсолнечника ___; жатка зерновая ___; жатка валковая ___.

Критерии оценки тестового задания:

- оценка «отлично» не найдено ни одной ошибки,
- оценка «хорошо» - допущена одна ошибка.
- оценка «удовлетворительно» - не более двух ошибок
- оценка «не удовлетворительно» - более 2-х существенных ошибок.

Тестовое задание по курсу «Почвообрабатывающие и уборочные комплексы» на проверку усвоения пройденного материала

Студент(ка) __ курса __ группы _____

Ф.И.О.

Задание 1. Опишите устройство машины в соответствии с обозначениями представленными рисунке 1.

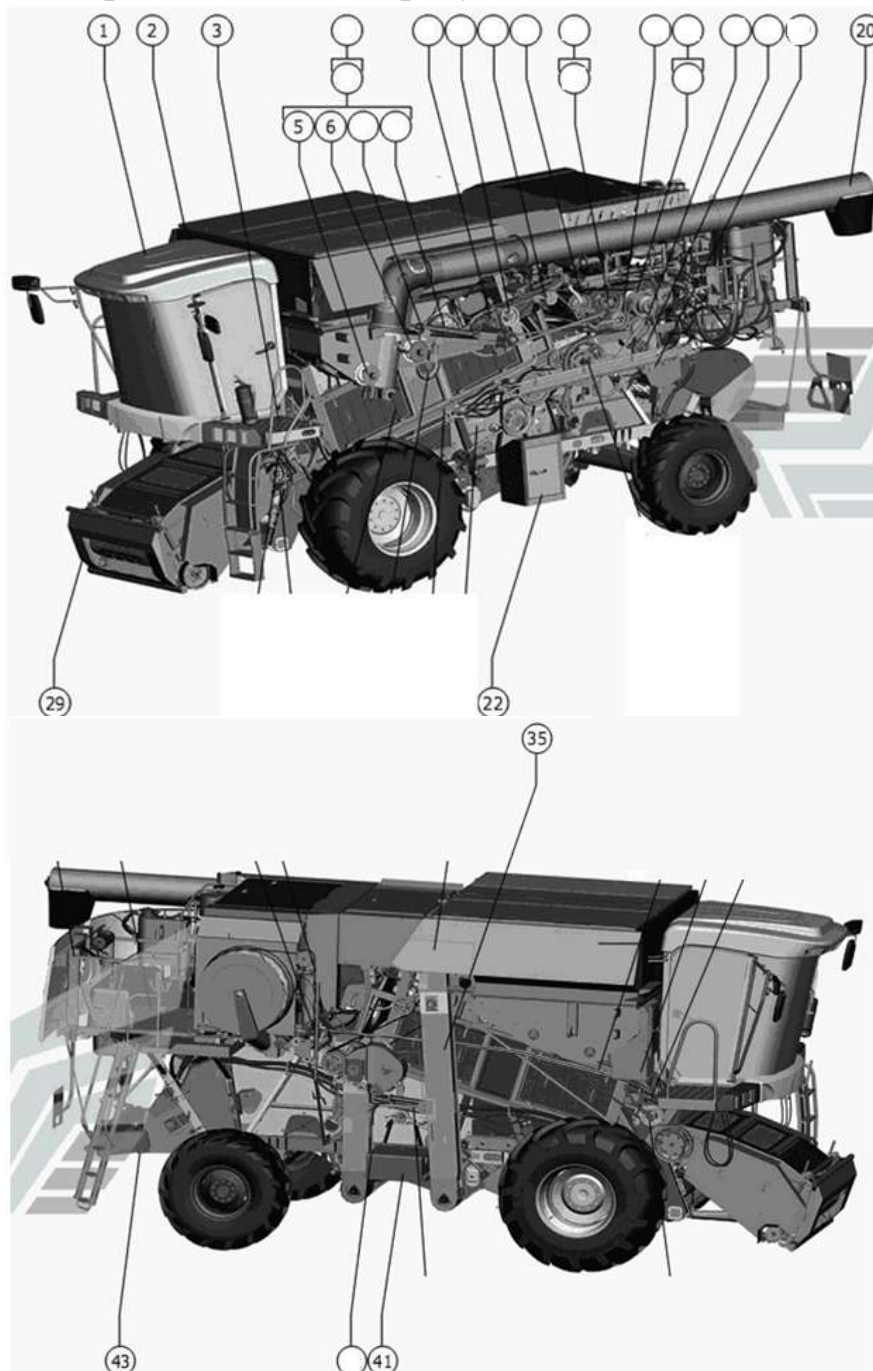


Рис. 1 – Устройство комбайна

место рабочее __; бункер __; площадка входа __; шнек бункера __, __; шнек выгрузной __; ящик инструментальный __; камера наклонная __; элеватор зерновой __; ящик аккумуляторный __; измельчитель __.

Критерии оценки тестового задания:

- оценка «отлично» не найдено ни одной ошибки,
- оценка «хорошо» - допущена одна ошибка.
- оценка «удовлетворительно» - не более двух ошибок
- оценка «не удовлетворительно» - более 2-х существенных ошибок.

Тестовое задание по курсу «Почвообрабатывающие и уборочные комплексы» на проверку усвоения пройденного материала

Студент(ка) __ курса __ группы _____

Ф.И.О.

Задание 1. Опишите устройство машины в соответствии с обозначениями представленными рисунке 1.



Рис. 1 – Рабочее место комбайна

холодильная камера___; климатическая система с воздушными дефлекторами___; цветной сенсорный монитор для контроля процесса обмолота и настройки машины___; 16-ти функциональный манипулятор___; регулируемая рулевая колонка___; подлокотник с пультом оперативного управления___; поддрессоренное кресло с 5-тью регулировками___; вещевой ящик___; акустическая аудиосистема___.

Критерии оценки тестового задания:

- оценка «отлично» не найдено ни одной ошибки,
- оценка «хорошо» - допущена одна ошибка.
- оценка «удовлетворительно» - не более двух ошибок
- оценка «не удовлетворительно» - более 2-х существенных ошибок.

Тестовое задание по курсу «Почвообрабатывающие и уборочные комплексы» на проверку усвоения пройденного материала

Студент(ка) __ курса __ группы _____

Ф.И.О.

Задание 1. Опишите отличительные особенности технологического процесса работы элементов уборочного комплекса представленного на рисунке 1.



Рис. 1 – Уборочный комплекс CLAAS LEXION

Критерии оценки тестового задания:

- оценка «отлично» не найдено ни одной ошибки,
- оценка «хорошо» - допущена одна ошибка.
- оценка «удовлетворительно» - не более двух ошибок
- оценка «не удовлетворительно» - более 2-х существенных ошибок.

Тестовое задание по курсу «Почвообрабатывающие и уборочные комплексы» на проверку усвоения пройденного материала

Студент(ка) __ курса __ группы _____

Ф.И.О.

Задание 1. Опишите устройство машины в соответствии с обозначениями представленными рисунке 1.

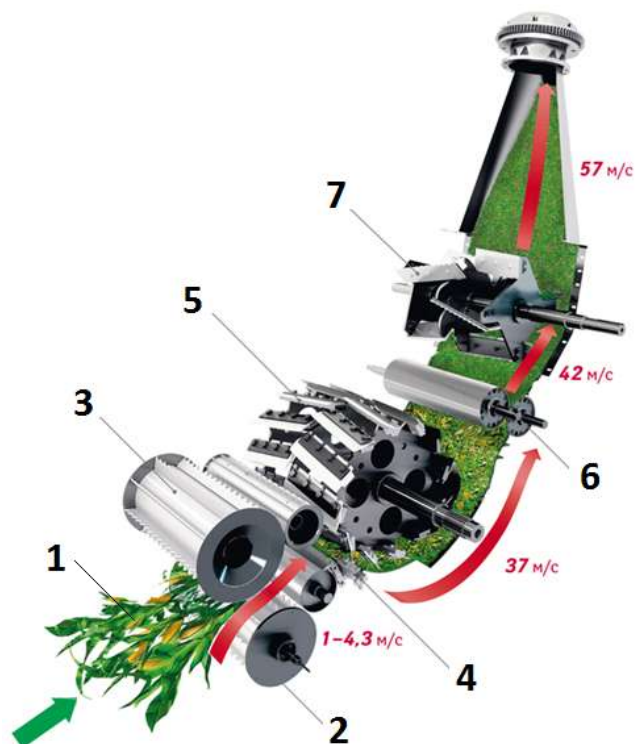


Рис. 1 - Компоновка частей технологического тракта кормоуборочного комбайна RSM 1401

подаваемая масса __; металлодетектор __; камнедетектор __; двухсторонний противорежущий брус с упрочняющей наплавкой __; 24 шевронно расположенных ножа __; вальцы __; центрирующие полости успокоителя ____.

Задание 1. Опишите отличительные особенности технологического тракта кормоуборочного комбайна RSM 1401

Критерии оценки тестового задания:

- оценка «отлично» не найдено ни одной ошибки,
- оценка «хорошо» - допущена одна ошибка.
- оценка «удовлетворительно» - не более двух ошибок
- оценка «не удовлетворительно» - более 2-х существенных ошибок.

Тестовое задание по курсу «Почвообрабатывающие и уборочные комплексы» на проверку усвоения пройденного материала

Студент(ка) __ курса __ группы _____

Ф.И.О.

Задание 1. Опишите устройство машины в соответствии с обозначениями представленными рисунке 1.

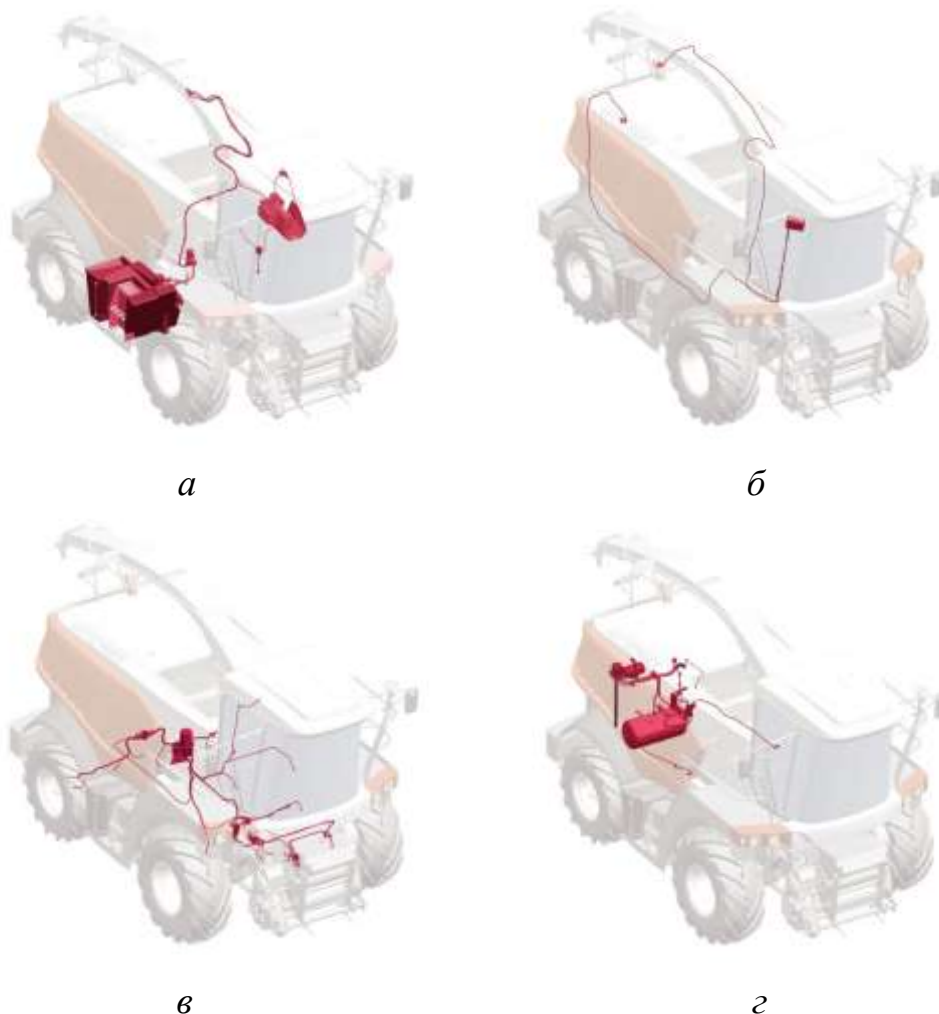


Рис. 1 – Опциональное оснащение кормоуборочного комбайна RSM 1401: система внесения консервантов оснащенная электронным датчиком уровня и визиром для контроля влажности массы и равномерности распределения консерванта в силосе ____; система видеоконтроля с камерой заднего вида для отслеживания заполнения ёмкости транспортного средства и уменьшения потерь ____; автоматизированная система подачи смазки к смазываемым точкам с помощью электронной платы, управляющей центральным насосом в соответствии с установленным режимом работы ____; воздушный компрессор с быстродоступным расположением пневморазъёмов и удобным пневмоинструментом ускорения проведения работ ежесменного и сервисного обслуживания ____.

Критерии оценки тестового задания:

- оценка «отлично» не найдено ни одной ошибки,
- оценка «хорошо» - допущена одна ошибка.
- оценка «удовлетворительно» - не более двух ошибок
- оценка «не удовлетворительно» - более 2-х существенных ошибок.

Тестовое задание по курсу «Почвообрабатывающие и уборочные комплексы» на проверку усвоения пройденного материала

Студент(ка) __ курса __ группы _____

Ф.И.О.

Задание 1. Опишите устройство машины в соответствии с обозначениями представленными рисунке 1.



Рис. 1 – Адаптеры кормоуборочного комбайна RSM 1401:

роторная кукурузная жатка KEMPER 445 с безопорным режущим аппаратом сплошного среза для уборки грубостебельных культур, включая кукурузу, сорго, подсолнечник____; жатка для уборки трав GH 500b с сегментно-пальцевым режущим аппаратом для скашивания тонкостебельных культур и заготовки зерносенажа прямым комбайнированием____; подборщик валков R 3000 для заготовки сенажа (подбора предварительно скошенных и уложенных в валки трав) при работе с комбайнами, оснащёнными системой гидравлического копирования рельефа поля____; подборщик MCM-100.72

Критерии оценки тестового задания:

- оценка «отлично» не найдено ни одной ошибки,
- оценка «хорошо» - допущена одна ошибка.
- оценка «удовлетворительно» - не более двух ошибок
- оценка «не удовлетворительно» - более 2-х существенных ошибок.

Тестовое задание по курсу «Почвообрабатывающие и уборочные комплексы» на проверку усвоения пройденного материала

Студент(ка) __ курса __ группы _____

Ф.И.О.

Задание 1. Согласно представленному описанию этапов технологического процесса проставьте позиции устройств и элементов представленных на рисунке 1.

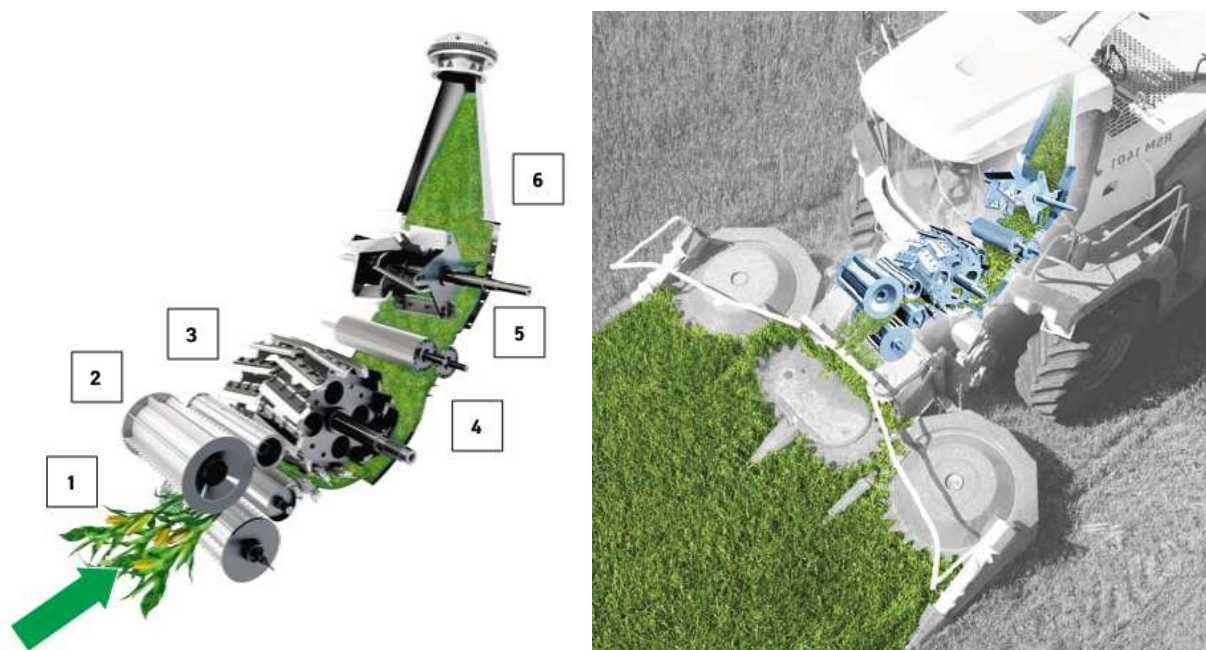


Рис. 1 – Технологический процесс кормозаготовки

- Растительная масса срезается, либо подбирается в зависимости от применяемого адаптера. Транспортируется в приёмную зону питателя - ____

- В питающем аппарате происходит сжатие и подпрессовывание движущего потока с разгоном массы на активных элементах вальцов с синхронизацией скорости подачи слоя - ____

- Измельчающий барабан за счёт высокой скорости выполняет измельчение и разгон зелёной массы для проброса в зону выгрузки - ____.

- Доизмельчитель зёрен активного типа с разницей скоростей вращения в 20 % дробит зёрна. (Применяется исключительно на кукурузе в фазе от молочно-восковой спелости) - ____

В конфузоре измельчённая масса транспортируется к ускорителю - ____

Ускоритель повышает скорость движения растительной массы и транспортирует её в силосопровод. По силосопроводу движущийся поток направляется в ёмкость – накопитель для последующей транспортировки к месту хранения или переработки кормовой смеси - ____.

Критерии оценки тестового задания:

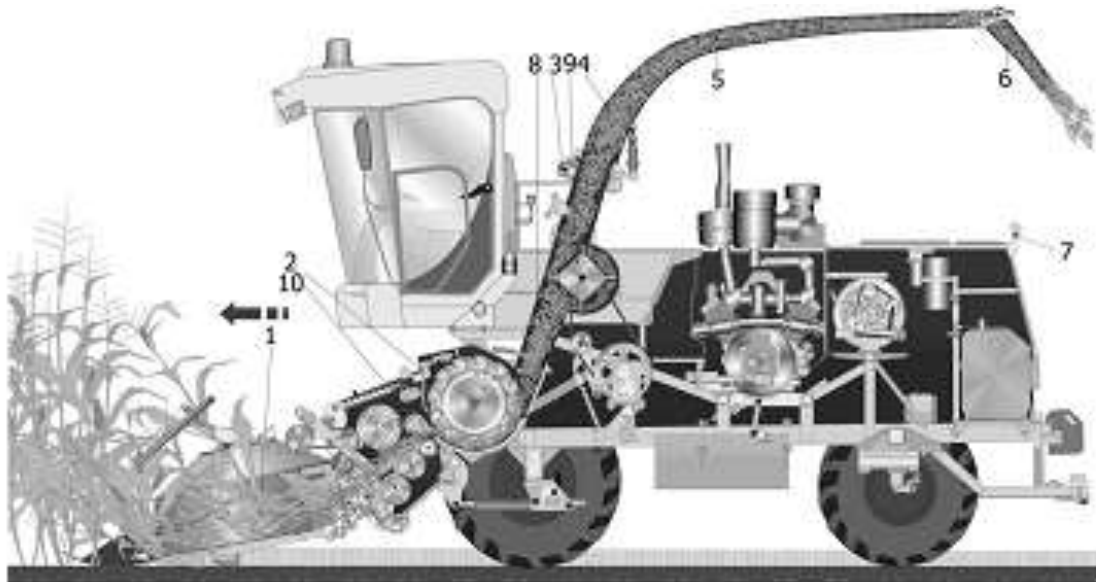
- оценка «отлично» не найдено ни одной ошибки,
- оценка «хорошо» - допущена одна ошибка.
- оценка «удовлетворительно» - не более двух ошибок
- оценка «не удовлетворительно» - более 2-х существенных ошибок.

Тестовое задание по курсу «Почвообрабатывающие и уборочные комплексы» на проверку усвоения пройденного материала

Студент(ка) __ курса __ группы _____

Ф.И.О.

Задание 1. Опишите устройство машины в соответствии с обозначениями представленными рисунке 1.



роторная жатка (или травяная жатка, или платформа-подборщик, или подборщик)___; измельчающий аппарат___; поворотное устройство___; гидроцилиндр___; силосопровод___; козырек___; опора силосопровода___; конфузор___; ускоритель___; питающий аппарат___.

Задание 1. Опишите процесс работы и назначение элементов уборочного комплекса представленного на рисунке 1.

- Критерии оценки тестового задания:**
- оценка «отлично» не найдено ни одной ошибки,
 - оценка «хорошо» - допущена одна ошибка.
 - оценка «удовлетворительно» - не более двух ошибок
 - оценка «не удовлетворительно» - более 2-х существенных ошибок.

Тестовое задание по курсу «Почвообрабатывающие и уборочные комплексы» на проверку усвоения пройденного материала

Студент(ка) __ курса __ группы _____

Ф.И.О.

Задание 1. Опишите устройство машины в соответствии с обозначениями представленными рисунке 1.

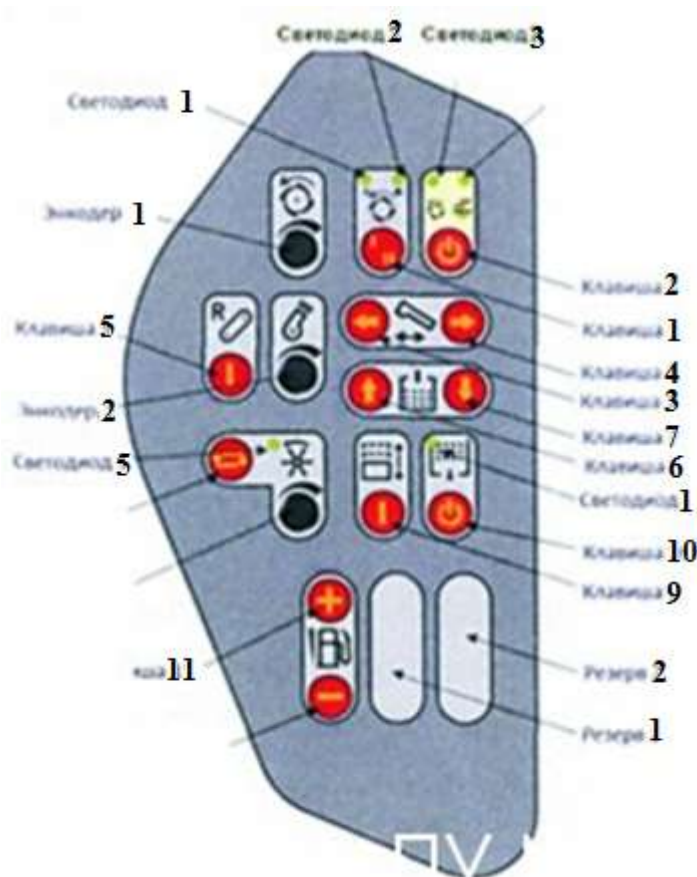


Рисунок 1. – Пульт управления ПУ-181-03:

Клавиши: клавиша управления диапазонами редуктора привода ротора___; клавиша управления приводами очистки и ротора___; клавиша перевода выгрузного шнека в рабочее положение___; клавиша перевода выгрузного шнека в транспортное положение___; клавиша включения реверса наклонной камеры___; клавиша открытия створок крыши бункера___; клавиша закрытия створок крыши бункера___; клавиша выбора режима управления мотовилом___; клавиша включения вибропобудителя бункера___; клавиша управления приводом выгрузки зерна___; клавиша увеличения подачи топлива___; клавиша уменьшения подачи топлива___;

Светодиоды: включается при включенном первом диапазоне редуктора ротора, включается миганием во время включения первого диапазона редуктора ротора, выключается при выключенном первом диапазоне редуктора ротора___; включается при включенном втором диапазоне редуктора ротора, включается миганием во время включения второго диапазона редуктора ротора, выключается при выключенном втором диапазоне редуктора ротора___; включается при включенном электромагните управления гидромуфтой привода ротора, включается миганием во время плавного включения муфты ротора, выключается при выключенном электромагните управления гидромуфтой привода ротора___; включается при включенном электромагните управления гидромуфтой привода очистки, включается миганием во время плавного включения муфты очистки, выключается при выключенном электромагните управления гидромуфтой привода очистки___; включается при включении электромагнитного клапана гидроблока управления мотовилом, включается миганием при отсутствии сигнала от датчика в кресле оператора___; включается при наличии сигнала от датчика включенного положения леникса привода выгрузки, включается миганием при промежуточном состоянии положения леникса___;

Критерии оценки тестового задания:

- оценка «отлично» не найдено ни одной ошибки,
- оценка «хорошо» - допущена одна ошибка.
- оценка «удовлетворительно» - не более двух ошибок
- оценка «не удовлетворительно» - более 2-х существенных ошибок.

Тестовое задание по курсу «Почвообрабатывающие и уборочные комплексы» на проверку усвоения пройденного материала

Студент(ка) __ курса __ группы _____

Ф.И.О.

Задание 1. Опишите отличительные особенности устройства и принципа работы элементов уборочного комплекса в соответствии с обозначениями представленными рисунке 1.

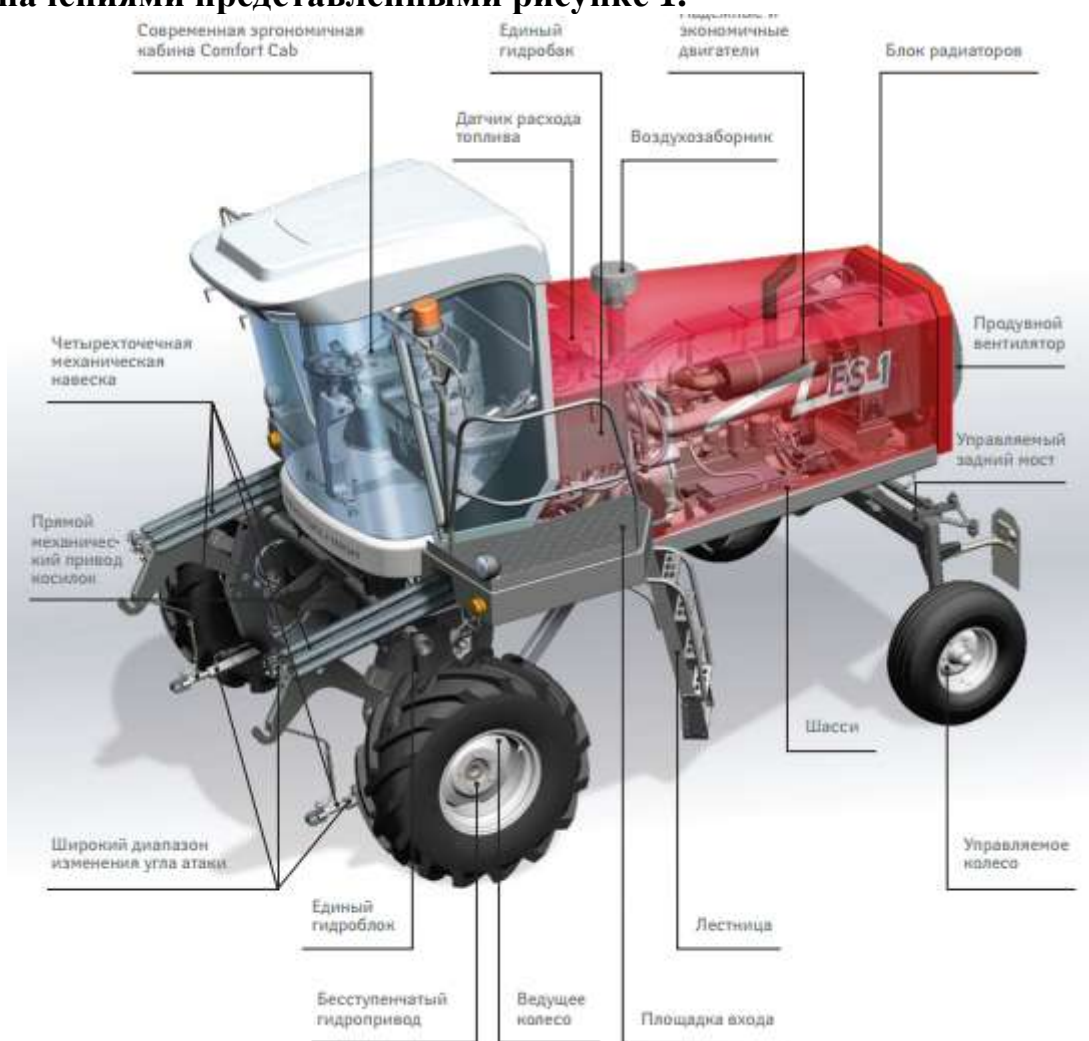


Рис. 1 – Косилка самоходная универсальная КСУ-1

Критерии оценки тестового задания:

- оценка «отлично» не найдено ни одной ошибки,
- оценка «хорошо» - допущена одна ошибка.
- оценка «удовлетворительно» - не более двух ошибок
- оценка «не удовлетворительно» - более 2-х существенных ошибок.