

Министерство сельского хозяйства Российской Федерации
Федеральное государственное бюджетное образовательное учреждение
высшего образования
«Горский государственный аграрный университет»



ФОНД ОЦЕНОЧНЫХ СРЕДСТВ

**для проведения текущего контроля и промежуточной аттестации
при освоении ОПОП ВО, реализуемой по ФГОС ВО 3++**

по дисциплине

ТЕОРИЯ МЕХАНИЗМОВ И МАШИН

Б1.О.24.02

Направление подготовки (специальность): 35.03.06. «Агроинженерия»

Направленность подготовки: «Технические системы в агробизнесе».

Уровень квалификации выпускника: бакалавр.

Форма обучения: очная, заочная

Владикавказ 2020

Фонд оценочных средств дисциплины «Теория механизмов и машин» разработан в соответствии с Федеральным государственным образовательным стандартом высшего образования – бакалавриат по направлению подготовки 35.03.06 «Агроинженерия», утвержденным приказом Министерства образования и науки Российской Федерации от 23 августа 2017 г. №813 (зарегистрировано Министерством юстиции Российской Федерации 14 сентября 2017 г. №48186)

Фонд оценочных средств разработан на кафедре графики и механики:

Автор – к.т.н., доцент Ю.М. Гармаш

Фонд оценочных средств согласован на заседании кафедры графики и механики:

Протокол №7 от «17» февраля 2020 г.

Зав. кафедрой

 Л.П. Сужаев

Эксперт

к.т.н., доц. каф. «Транспортные
машины и ТТП» Горского ГАУ



А.Е. Гагкуев

Фонд оценочных средств одобрен на заседании УМС факультета механизации с.х.

Председатель УМС

факультета механизации с.х.



К.Д. Кудзиев

Декан факультета механизации с.х.



М.А. Кубалов

1. Область применения, цели и задачи фонда оценочных средств

Фонд оценочных средств (ФОС) является неотъемлемой частью рабочей программы дисциплины «ТММ» и предназначен для контроля и оценки образовательных достижений обучающихся (в т.ч. по самостоятельной работе обучающихся, далее – СРО), освоивших программу данной дисциплины.

Целью фонда оценочных средств является установление соответствия уровня подготовки обучающихся требованиям ФГОС ВО по направлению подготовки бакалавриат по направлению подготовки 35.03.06 «Агроинженерия».

Рабочей программой дисциплины «ТММ» предусмотрено формирование следующих компетенций: УК-1, ОПК-1.

2. Описание показателей и критериев оценивания компетенций, формируемых в процессе освоения дисциплины (модуля)

Описание показателей и критериев оценивания компетенций, формируемых в процессе освоения дисциплины (модуля), и используемые оценочные средства: устный опрос, тест (для текущего контроля), деловая игра, коллоквиум, курсовой проект, промежуточный экзамен.

3. ОПИСАНИЕ ПОКАЗАТЕЛЕЙ И КРИТЕРИЕВ ОЦЕНИВАНИЯ КОМПЕТЕНЦИЙ НА РАЗЛИЧНЫХ ЭТАПАХ ИХ ФОРМИРОВАНИЯ, ОПИСАНИЕ ШКАЛ ОЦЕНИВАНИЯ

Показателями оценивания компетенций являются следующие результаты обучения:

Таблица 1 – Результаты обучения, соотнесенные с общими результатами освоения образовательной программы

Компетенция (код и наименование)	Индикаторы компетенций (код и наименование)	Результаты обучения
<p>УК-1. Способен осуществлять поиск, критический анализ и синтез информации, применять системный подход для решения поставленных задач.</p>	<p>ИД-1_{УК-1} Анализирует задачу, выделяя ее базовые составляющие, осуществляет декомпозицию задачи.</p>	<p>Знать: основные источники и методы поиска информации, системный подход для решения поставленных задач.</p> <p>Уметь: анализировать задачу, выделяя ее базовые составляющие, осуществляет декомпозицию задачи; находить и критически анализировать информацию, необходимую для решения поставленной задачи; рассматривать возможные варианты решения задачи, оценивая их достоинства и недостатки; грамотно, логично, аргументировано формировать собственные суждения и оценки; отличать факты от мнений, интерпретаций, оценок и т.д. в рассуждениях других участников деятельности.</p> <p>Владеть: методами поиска информации, системного подхода для решения поставленных задач; определения и оценивания последствий возможных решений задачи.</p>
	<p>ИД-4_{УК-1}. Грамотно, логично, аргументировано формирует собственные суждения и оценки. Отличает факты от</p>	<p>Знать: отличать факты от мнений, интерпретаций, оценок при обработке информации.</p> <p>Уметь: формировать собственные мнения и</p>

	<p>мнений, интерпретаций, оценок и т.д. в рассуждениях других участников деятельности.</p>	<p>суждения.</p> <p>Владеть: навыками аргументировать свои выводы, в том числе с применением экономического понятийного аппарата.</p>
<p>ОПК-1. Способен решать типовые задачи профессиональной деятельности на основе знаний основных законов математических, естественнонаучных и общепрофессиональных дисциплин с применением информационно-коммуникационных технологий</p>	<p>ИД-1_{ОПК-1} Использует основные законы естественнонаучных дисциплин для решения стандартных задач в соответствии с направленностью профессиональной деятельности.</p>	<p>Знать: основные законы математических, естественнонаучных и общепрофессиональных дисциплин.</p> <p>Уметь: использовать основные законы естественнонаучных дисциплин для решения стандартных задач в области агроинженерии.</p> <p>Владеть: навыками решения типовых задач агроинженерной деятельности на основе знаний основных законов математических, естественнонаучных и общепрофессиональных дисциплин с применением информационно-коммуникационных технологий.</p>

Порядок оценки освоения обучающимися учебного материала определяется содержанием следующих разделов дисциплины:

Таблица 2 - Порядок оценки освоения обучающимися учебного материала

№ п/п	Наименование раздела дисциплины (модуля)	Компетенции (части компетенций)	Оценочные средства текущего контроля успеваемости		Шкала оценивания	
			Форма контроля	Оценочные средства промежуточной аттестации		
1.	Структура и классификация плоских механизмов.	УК-1, ОПК-1	Устный опрос Коллоквиум (текущий контроль)		Отлично Хорошо Удовлетворительно Неудовлетворительно	
2.	Кинематика плоских механизмов.	УК-1, ОПК-1				
3.	Силовой анализ механизмов.	УК-1, ОПК-1	Устный опрос Коллоквиум (текущий контроль)		Отлично Хорошо Удовлетворительно Неудовлетворительно	
4.	Динамический анализ плоских механизмов.	УК-1, ОПК-1				
5.	Синтез (проектирование) плоских и пространственных механизмов.	УК-1, ОПК-1	Устный опрос Коллоквиум (текущий контроль)		Отлично Хорошо Удовлетворительно Неудовлетворительно	
Итого:		УК-1, ОПК-1	Форма контроля	Оценочные средства промежуточной аттестации	Шкала оценивания	
			Экзамен	Экзамен по билетам		Отлично Хорошо Удовлетворительно Неудовлетворительно
			Курсовой проект	оценка курсового проекта		Отлично Хорошо Удовлетворительно Неудовлетворительно

Результатом освоения дисциплины «ТММ» является установление одного из уровней сформированности компетенций: высокий, повышенный, пороговый, недостаточный.

Показатели, критерии и шкалы оценивания компетенций

Таблица 3 – Показатели компетенций по уровню их сформированности
(экзамен)

Показатели компетенций, индикаторы компетенций	Критерий оценивания	Шкала оценивания	Уровень сформированной компетенции и индикатора компетенций
Знать (соответствует таблице 1)	Знает	отлично	высокий
		хорошо	повышенный
		удовлетворительно	пороговый
	Не знает	неудовлетворительно	недостаточный
Уметь (соответствует таблице 1)	Умеет	отлично	высокий
		хорошо	повышенный
		удовлетворительно	пороговый
	не умеет	неудовлетворительно	недостаточный
Владеть (соответствует таблице 1)	Владеет	отлично	высокий
		хорошо	повышенный
		удовлетворительно	пороговый
	Не владеет	неудовлетворительно	недостаточный

Таблица 4 – Соотношение показателей и критериев оценивания компетенций со шкалой оценивания и уровнем их сформированности

Показатели компетенций, индикаторы компетенций	Критерий оценивания	Уровень сформированной компетенции и индикатора компетенций
Знать (соответствует таблице 1)	Показывает полные и глубокие знания, логично и аргументированно отвечает на все вопросы, в том числе дополнительные, показывает высокий уровень теоретических знаний	высокий
	Показывает глубокие знания, грамотно излагает ответ, достаточно полно отвечает на все вопросы, в том числе дополнительные. В то же время при ответе допускает несущественные погрешности	повышенный
	Показывает достаточные, но не глубокие знания, при ответе не допускает грубых ошибок или противоречий, однако в формулировании ответа отсутствует должная связь между анализом, аргументацией и	пороговый

	выводами. Для получения правильного ответа требуются уточняющие вопросы	
	Показывает недостаточные знания, не способен аргументированно и последовательно излагать материал, допускает грубые ошибки, неправильно отвечает на дополнительные вопросы или затрудняется с ответом	недостаточный
Уметь (соответствует таблице 1)	Умеет применять полученные знания для решения конкретных практических задач, способен предложить альтернативные решения анализируемых проблем, формулировать выводы	высокий
	Умеет применять полученные знания для решения конкретных практических задач, способен формулировать выводы, но не может предложить альтернативные решения анализируемых проблем	повышенный
	При решении конкретных практических задач возникают затруднения	Пороговый
	Не может решать практические задачи	недостаточный
Владеть (соответствует таблице 1)	Владеет навыками, необходимыми для профессиональной деятельности, способен оценить результат своей деятельности	высокий
	Владеет навыками, необходимыми для профессиональной деятельности, затрудняется оценить результат своей деятельности	повышенный
	Показывает слабые навыки, необходимые для профессиональной деятельности	пороговый
	Отсутствие навыков	недостаточный

4. Оценочные средства и критерии сформированности компетенций

- устный опрос
- тест (для текущего контроля)
- деловая игра
- коллоквиум
- курсовой проект
- промежуточный экзамен.

4.1 Устный опрос

Устный опрос проводится на каждом занятии в целях закрепления и конкретизации изученного теоретического материала.

Критерии оценки уровня сформированности компетенций для устного опроса:

- оценка «отлично»: обучающимся дан полный, развернутый ответ на поставленный вопрос; в ответе прослеживается четкая структура, логическая последовательность, отражающая сущность раскрываемых понятий, теорий, явлений. Знание по дисциплине демонстрируются на фоне понимания его в системе данной науки и междисциплинарных связей. Обучающийся владеет терминологией, способен приводить примеры, высказывает свою точку зрения с опорой на знания и опыт;

- оценка «хорошо»: обучающимся дан полный, развернутый ответ на поставленный вопрос, показано умение выделять существенные и несущественные признаки, причинно-следственные связи. Ответ логичен, выстроен, но совершены единичные ошибки. Не в полной мере владеет знаниями по всей дисциплине. Даны ответы на дополнительные, поясняющие вопросы;

- оценка «удовлетворительно»: ответ на вопрос не полный, с ошибками. Обучающийся путается в деталях, с затруднением пользуется профессиональной терминологией. Есть замечания к построению ответа, к логике и последовательности изложения. Не отвечает на дополнительные вопросы;

- оценка «неудовлетворительно»: ответ представляет собой разрозненные знания с существенными ошибками по вопросу, присутствует фрагментарность, нелогичность изложения. Обучающийся не осознает связь обсуждаемого вопроса с другими объектами дисциплины, речь неграмотная, не используется профессиональная терминология. Ответы на дополнительные вопросы не даны или неверные.

4.2 Деловая игра

Тема «Определение скоростей и ускорений»

Время выполнения 15 мин.

Проводится в 2 группах по 7 чел.

Порядок проведения деловой игры:

Преподаватель делит учебную группу студентов на две игровые группы, в каждой выбирают капитана (лидера), организующего работу всей группы (команды). Кроме того, преподаватель назначает группу арбитров из 3 человек. Деловая игра по программе не предусмотрена.

4.3 Тестовые задания (для текущего контроля)

1. Деталь - часть механизма, изготовленная технологическими операциями:
 - 1) со сборкой;
 - 2) без сборки;
 - 3) соединения.

2. Кинематическая схема механизма является
 - 1) произвольное графическое изображение показывающее принцип работы механизма;
 - 2) условно показанная схема соединения отдельных звеньев, узлов;
 - 3) графическое изображение механизма с применением условных обозначений звеньев и кинематических пар, с указанием размеров, необходимых для кинематического анализа механизма.

3. Задачами кинематического анализа механизма являются определения
 - 1) положений звеньев;
 - 2) скоростей звеньев;
 - 3) положений, скоростей и ускорений звеньев.

4. Основная задача кинематического анализа передач заключается в определении
 - 1) передаточного отношения;
 - 2) скоростей звеньев;
 - 3) ускорений звеньев.

5. Силовой анализ механизма под действием внешних усилий и инерционной нагрузки на основе равновесия:
 - 1) звена;
 - 2) механизма;
 - 3) структурных групп Ассура и отдельно взятых звеньев.

6. В динамическом анализе механизмов решаются задачи определения:
 - 1) закона движения механизма, машины;
 - 2) регулирования хода машин;
 - 3) закона движения механизма, машины и регулирования хода машин.

7. При установившемся движении машины избыточная работа за полный цикл равна:
 - 1) нулю;
 - 2) максимуму;
 - 3) минимуму.

7. Линией зацепления является касательная к окружностям колес:
 - 1) начальным;
 - 2) основным;
 - 3) впадин (ножек).

8. Кулачковые механизмы бывают:
 - 1) плоские;

- 2) пространственные;
- 3) плоские и пространственные.

10. Вибрации сельскохозяйственных машин и агрегатов бывают:

- 1) вредные;
- 2) полезные;
- 3) вредные и полезные.

Критерии оценки уровня сформированности компетенций при выполнении теста:

Оценка	Показатели*
Отлично	85-100%
Хорошо	65-84%
Удовлетворительно	51-64%
Неудовлетворительно	менее 50%

* - % выполненных заданий от общего количества заданий в тесте.

4.4 Модуль (текущий контроль по разделам дисциплины)

Время проведения 25 мин.

Предусмотрено 3 модуля:

- первый модуль – 38 вопросов;
- второй модуль – 27 вопросов;
- третий модуль – 30 вопросов.

Вопросы к модулю

Модуль 1. Структура и классификация механизмов

1. Понятие о масштабном коэффициенте длины, скорости и ускорения.
2. Понятие о масштабном коэффициенте скорости и о задачах кинематического анализа механизма.
3. Понятие о масштабном коэффициенте ускорения и теорема Виллиса для одноступенчатых простых передач.
4. Правило подобия плана механизма и плана ускорения.
5. Правило подобия плана механизма и плана скоростей.
6. Как направлено нормальное ускорение звена, его значение?
7. Какое движение называется равномерным, ускоренным, замедленным?
8. Как направлено касательное ускорение звена, его значение?
9. Какое движение называется ускоренным? Какие задачи решаются в кинематическом анализе механизмов?
10. Какое движение называется замедленным? Применительно к чему проводится кинематический анализ?
11. Как направляется ускорение Кориолиса и его определение для звеньев механизма с группой Ассура второго класса?

12. Как определить действительную скорость точки механизма, имея план скоростей? Назовите задачи кинематического анализа механизмов.
13. Как определить ускорение центра масс звена и его значение, имея план ускорений?
14. Как определить двенадцать положений кривошипа, имея его нулевое положение?
15. Что называется передаточным отношением двух колес? Знаки в передачах? Что такое передача?
16. Передаточные отношения в планетарном механизме?
17. Передаточные отношения в дифференциальном механизме?
18. Метод обращенного движения в зубчатых передачах?
19. Что называется мультипликатором? Передаточные отношения в нем? Как определяется число ступеней редуктора?
20. Что называется коробкой скоростей? Что такое передаточные отношения?
21. Что называется редуктором? Передачей? Виды передач и главная задача их кинематического анализа?
22. В чем заключается метод Виллиса для простых одноступенчатых передач?
23. Простые одноступенчатые передачи и определение их передаточного отношения?
24. Кинематический анализ передач?
25. Показать схему редуктора Давида.
26. Что называется группой Ассура?
27. Какие бывают виды звеньев?
28. Что называется степенью подвижности?
29. Степень подвижности для плоских и пространственных механизмов?
30. Определение класса кинематической пары?
31. Что называется замкнутой кинематической цепью?
32. Какой вид имеет разомкнутая кинематическая цепь?
33. Как по формуле строения механизма определить класс механизма?
34. Показать группу Ассура второго класса?
35. Показать группу Ассура третьего класса?
36. Какого класса входное звено механизма?
37. В чем заключается правило подобия?
38. Как определяется класс механизма по Ассуру - Артоболовскому?

Модуль 2. Кинематика механизмов

1. Понятие о масштабном коэффициенте длины звеньев.
2. Как определяются скорости и ускорения звеньев?
3. Как определяются кинематические характеристики движения звеньев (х.д.з) в механизме?
4. Понятие о масштабном коэффициенте ускорения. Как строится план ускорения?
5. Правило подобия плана механизма и плана скоростей?
6. Правило подобия плана механизма и плана ускорений?
7. Как направлено нормальное ускорение в звене и его значение?
8. Как направлено касательное ускорение в звене и его значение?
9. Как строится план скоростей точек механизма?
10. Какое движение называют равномерным?
11. Какое движение называют ускоренным?
12. Какое движение называется замедленным?
13. Как определить действительную скорость точки механизма, имея план скоростей?
14. Как определить ускорение центра масс звена и его значение, имея план ускорения?
15. Как определить нулевое положение входного звена механизма?
16. Что называется передаточным отношением двух колес'? Знаки в передачах?
17. Передаточное отношение в планетарном механизме.
18. Передаточное отношение в дифференциальном механизме.
19. Метод обращения движения в зубчатых механизмах?
20. Метод обращения движения в кулачковых механизмах?
21. Показать кинематическую схему мультипликатора.
22. Показать кинематическую схему коробки скоростей.
23. Показать формулу Виллиса для планетарных механизмов.
24. Показать формулу Виллиса для дифференциальных механизмов.
25. Каким механизмом уменьшают число оборотов выходного звена?
26. В чем заключается метод Смирнова в зубчатых передачах?
27. Графическое или аналитическое решение аналога ускорения в кулачковых механизмах.

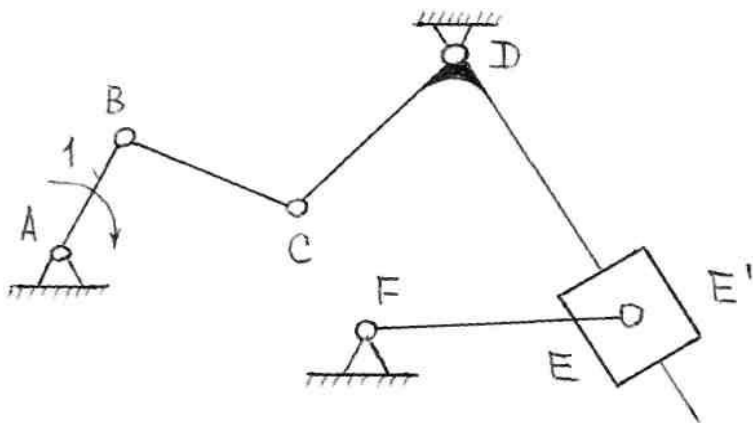
Модуль 3. Динамика механизмов

1. Задачи силового исследования механизмов.
2. Дать определение внешним и внутренним силам.
3. Как определить давление в кинематических парах от внешней силы?
4. Условия статической уравновешенности механизма.
5. Что называется приведенной силой?
6. Дать определение приведенному моменту сил.
7. Как определяется приведенный момент инерции?
8. Порядок силового расчета механизма.
9. Правило направлений реакций во вращательной и поступательной кинематической паре.
10. Условие моментного и динамического уравновешивания механизмов.
11. Построение планов сил. Показать сумму составляющих сил.
12. Особенности расчета входного (начального) звена.
13. Что называется рычагом Жуковского и что определяют, используя его?
14. Основная формула для определения закона движения входного звена при вращательном движении.
15. Основная формула для определения закона движения входного звена при поступательном движении.
16. Дать определение приведенной силе и моменту и их значение.
17. Дать определение приведенного момента инерции и приведенной массе.
18. Основные уравнения движения входного звена:
а) уравнение моментов; б) уравнение энергий (живых сил).
19. Понятия избыточной работы.
20. Коэффициент неравномерности хода входного звена.
21. Стадии движения входного звена.
22. Для определения сил инерции построить в общем виде планы скоростей и ускорений для кривошипно-ползунного механизма.
23. Как строится кривая Виттенбауэра и что определяют с ее помощью?
24. Определение момента инерции муфты графическим методом, когда заданы движущий момент и момент сопротивления.
25. Основные формулы и свойства эвольвенты окружности.
26. Что называется основной окружностью?
27. Что называется делительной окружностью?
28. Что называется межосевым расстоянием?
29. Метод обращения движения в кулачковом механизме.
30. Основные углы в кулачковом механизме.

Утверждаю: Кафедра ГРАФИКИ И
МЕХАНИКИ
Зав. кафедрой Предмет ТММ
2020 г. для мехфака 2 курса
(факультет, курс)

ЭКЗАМЕНАЦИОННЫЙ БИЛЕТ № 1

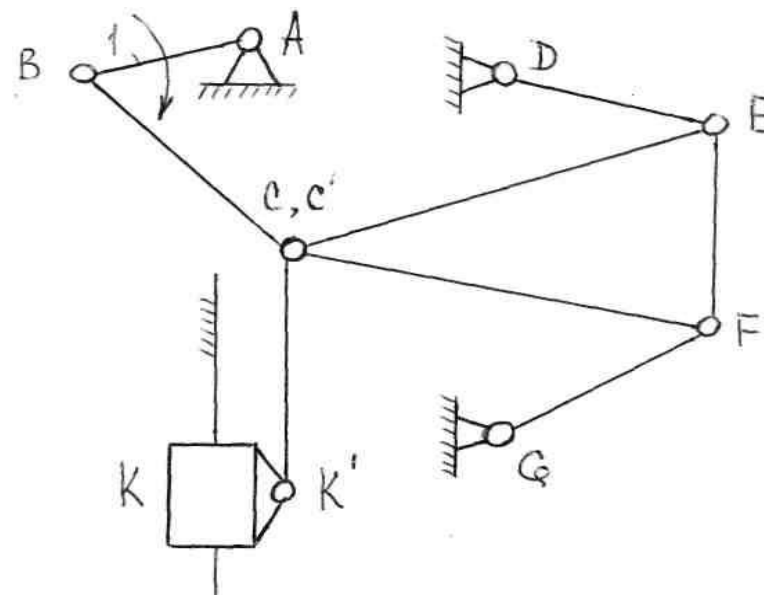
1. Приведение сил (моментов) и масс (моментов инерции):
 - а) для чего этот прием (метод) нужен?
 - б) как осуществляется приведение сил и как – приведение масс?
2. Преимущества и недостатки аналитического и графического методов кинематического анализа.
3. Решить задачу № 42. Определить степень подвижности механизма и найти его класс. Расчлнить механизм на группы Ассура, написать формулу его строения и указать его класс.
Входное звено 1.



Утверждаю: Кафедра ГРАФИКИ И
МЕХАНИКИ
Зав. кафедрой Предмет ТММ
2020 г. для мехфака 2 курса
(факультет, курс)

ЭКЗАМЕНАЦИОННЫЙ БИЛЕТ № 2

1. Графический метод кинематического анализа.
2. Физический смысл числовых коэффициентов в структурной формуле общего вида.
3. Решить задачу № 47. Определить степень подвижности механизма и найти его класс. Расчлнить механизм на группы Ассура, написать формулу его строения.



МИНИСТЕРСТВО СЕЛЬСКОГО ХОЗЯЙСТВА РФ
ФГБОУ ВО

Горский государственный аграрный университет

Утверждаю:

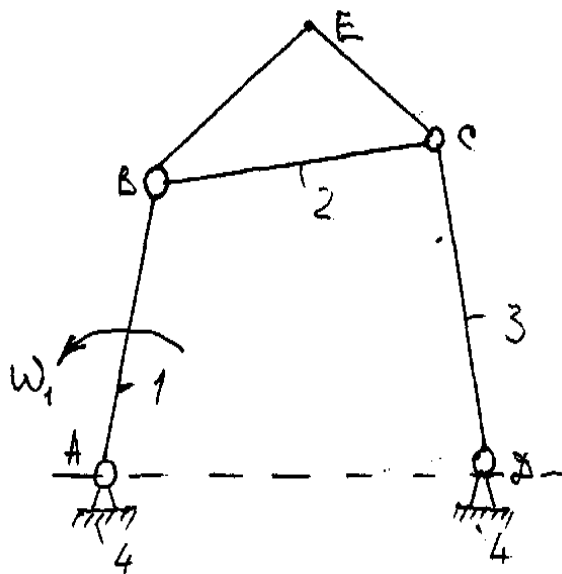
Кафедра ГРАФИКИ И
МЕХАНИКИ

Зав. кафедрой
2020 г.

Предмет ТММ
для мехфака 2 курса
(факультет, курс)

Модуль 1
ЭКЗАМЕНАЦИОННЫЙ БИЛЕТ № 1

1. Понятие о масштабе длины, масштабе скорости и ускорения.
2. Решить задачу № 111.



МИНИСТЕРСТВО СЕЛЬСКОГО ХОЗЯЙСТВА РФ
ФГБОУ ВО

Горский государственный аграрный университет

Утверждаю:

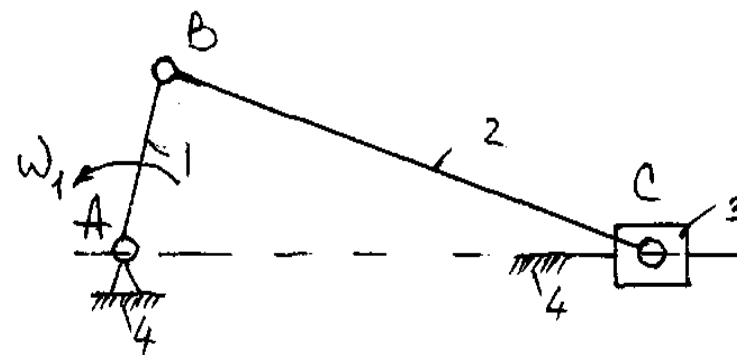
Кафедра ГРАФИКИ И
МЕХАНИКИ

Зав. кафедрой
2020 г.

Предмет ТММ
для мехфака 2 курса
(факультет, курс)

Модуль 1
ЭКЗАМЕНАЦИОННЫЙ БИЛЕТ № 2

1. Понятие о масштабе скорости и о задачах кинематического анализа механизма.
2. Решить задачу № 112.



МИНИСТЕРСТВО СЕЛЬСКОГО ХОЗЯЙСТВА РФ

ФГБОУ ВО

Горский государственный аграрный университет

Утверждаю:

Кафедра ГРАФИКИ И
МЕХАНИКИ

Зав. кафедрой

Предмет ТММ

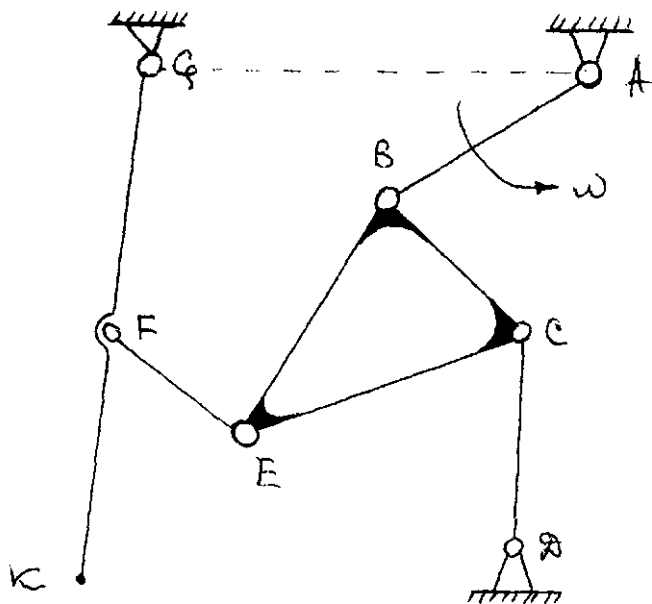
2020 г.

для мехфака 2 курса
(факультет, курс)

Модуль 2

ЭКЗАМЕНАЦИОННЫЙ БИЛЕТ № 1

1. Понятие о масштабе длины.
2. Определить скорости, ускорения и характер движения звеньев (х.д.з.) в механизме задачи № .



МИНИСТЕРСТВО СЕЛЬСКОГО ХОЗЯЙСТВА РФ

ФГБОУ ВО

Горский государственный аграрный университет

Утверждаю:

Кафедра ГРАФИКИ И
МЕХАНИКИ

Зав. кафедрой

Предмет ТММ

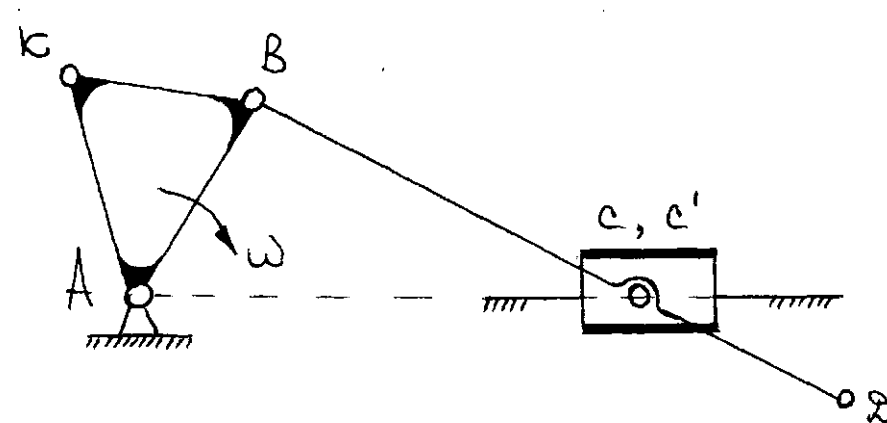
2020 г.

для мехфака 2 курса
(факультет, курс)

Модуль 2

ЭКЗАМЕНАЦИОННЫЙ БИЛЕТ № 2

1. Понятие о масштабе скорости.
2. Определить скорости, ускорения и характер движения звеньев (х.д.з.) в механизме задачи № .



МИНИСТЕРСТВО СЕЛЬСКОГО ХОЗЯЙСТВА РФ

ФГБОУ ВО

Горский государственный аграрный университет

Утверждаю:

Кафедра ГРАФИКИ И
МЕХАНИКИ

Зав. кафедрой

Предмет ТММ

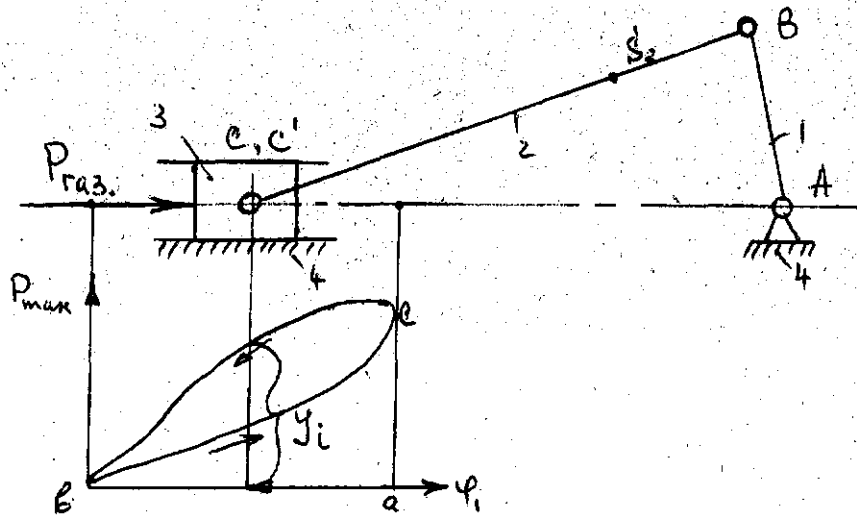
2020 г.

для мехфака 2 курса
(факультет, курс)

Модуль 3

ЭКЗАМЕНАЦИОННЫЙ БИЛЕТ № 1

1. Задачи силового исследования механизмов.
2. Задача № 252. Определить приведенную силу к входному звену и приведенный момент от давления газов $P_{\text{газ}}$.



МИНИСТЕРСТВО СЕЛЬСКОГО ХОЗЯЙСТВА РФ

ФГБОУ ВО

Горский государственный аграрный университет

Утверждаю:

Кафедра ГРАФИКИ И
МЕХАНИКИ

Зав. кафедрой

Предмет ТММ

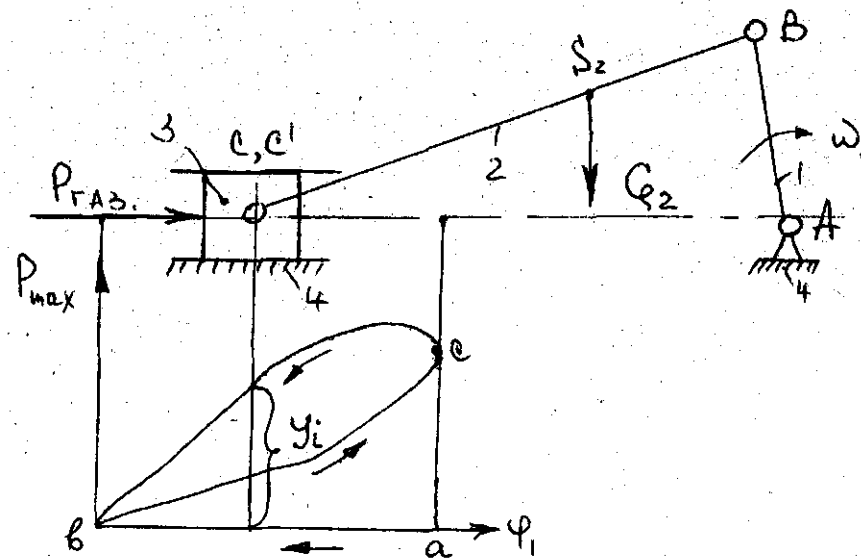
2020 г.

для мехфака 2 курса
(факультет, курс)

Модуль 3

ЭКЗАМЕНАЦИОННЫЙ БИЛЕТ № 2

1. Дать определение внешним и внутренним силам.
2. Задача № 278. Определить давление в кинематических парах от $P_{\text{газ}}$. И силы инерции второго звена.



4.5 Оценочные средства для проведения итоговой аттестации в форме экзамена по дисциплине «ТММ»

На итоговую аттестацию выносятся следующие компетенции, формируемые дисциплиной УК-1, ОПК-1.

Время проведения 45 мин.

Предусмотрено– 26 вопросов;

Примерный перечень вопросов по общим экзаменационным билетам по ТММ для факультета механизации сельского хозяйства.

1. Что называется механизмом, машиной?
2. Дайте определение детали, звену и кинематической паре.
3. Какие кинематические цепи используют механизмы роботов?
4. Каким уравнением определяется число независимых свободных движений звена относительно стойки?
5. Что называется пассивными связями?
6. Что представляет собой группа Ассура?
7. Дайте определение контура.
8. В чем заключается статичность групп Ассура?
9. По какому классу группы Ассура определяется класс механизма?
10. Что определяют по формуле строения механизма?
11. Преимущества и недостатки аналитического метода исследования кинематики.
12. Что называется масштабным коэффициентом?
13. Какие точки на диаграмме перемещения, скорости и ускорения называются экстремальными?
14. Что называется планом механизма, скоростей и ускорений?
15. В чем заключается правило подобия механизма с планами скоростей и ускорений?
16. Как определить кинематическую характеристику движения звена (х.д.з.) в механизме?
17. Задачи кинематического анализа механизмов?
18. Как определить истинную скорость и ускорение, имея соответствующие планы?
19. Как определяются скорость и ускорение точки при вращательном движении?
20. Как определяется момент инерции маховика ?
21. Задачи силового исследования.
22. Как определяется направление силы инерции ?
23. Как вычисляется Кориолисово ускорение ?

24. Что показывает кривая Виттенбауэра ?
25. Что называется коэффициентом неравномерности хода машины ?
26. Рычаг Жуковского, уравновешивающая сила и момент.

4.6 Курсовой проект

Примерные темы курсовых проектов

Тема 1. Механизм дизельвоздуходувной установки.

Тема 2. Механизм двухступенчатого компрессора.

Тема 3. Проектирование и исследование механизма строгального станка.

Тема 4. Механизм трактора с двухцилиндровым четырехтактным двигателем.

Тема 5. Механизм ротационного насоса.

Тема 6. Эвольвентная зубчатая передача.

Тема 7. Кулачковый механизм с плоским толкателем.

Тема 8. Кулачковый механизм с роликом на конце толкателя.

Тема 9. Кулачковый механизм с качающимся толкателем.

К теоретической части курсового проекта каждый студент получает индивидуальное расчетное задание.

Требования к структуре, содержанию и оформлению курсового проекта приводятся в методических указаниях (Гармаш Ю.М. Задания и методические указания к выполнению курсового проекта по теории механизмов и машин. – Владикавказ: ГГАУ, 2014. – 32 с.).

Критерии оценки уровня сформированности компетенций при выполнении курсового проекта:

- оценка «отлично»: продемонстрировано блестящее владение проблемой исследования, материал выстроен логично, последовательно, обучающийся аргументированно отстаивает свою точку зрения. Во введении приводится обоснование выбора конкретной темы, четко определены цель и задачи работы (проекта). Использован достаточный перечень источников и литературы для методологической базы исследования. Обучающийся грамотно использует профессиональные термины, актуальные исходные данные. Проведен самостоятельный анализ (исследование) объекта. По результатам работы сделаны логичные выводы. Оформление работы соответствует методическим рекомендациям. Объем и содержание работы

соответствует требованиям. На защите обучающийся исчерпывающе отвечает на все дополнительные вопросы;

- оценка «хорошо»: обучающийся демонстрирует повышенный уровень владения проблемой исследования, логично, последовательно и аргументированно отстаивает ее концептуальное содержание. Во введении содержатся небольшие неточности в формулировках цели, задач. В основной части допущены незначительные погрешности в расчетах (в исследовании). Выводы обоснованы, аргументированы. Оформление работы соответствует методическим рекомендациям. Объем работы соответствует требованиям. На защите обучающийся отвечает на все дополнительные вопросы;

- оценка «удовлетворительно»: обучающийся демонстрирует базовый уровень владения проблемой исследования. Во введении указаны цель и задачи исследования, но отсутствуют их четкие формулировки. Работа является компиляцией чужих исследований с попыткой формулировки собственных выводов в конце работы. Изложению материала логично и аргументировано. Наблюдается отступление от требований в оформлении и объеме работы. При ответе на вопросы обучающийся испытывает затруднения;

- оценка «неудовлетворительно»: обнаруживается несамостоятельность выполнения курсовой работы, некомпетентность в исследуемой проблеме. Нарушена логика изложения. Работа не соответствует требованиям, предъявляемым к оформлению и содержанию. На защите курсовой работы обучающийся не отвечает на вопросы.

4.7. Методические указания для выполнения курсового проекта.

Выполнение курсового проекта/работы способствует лучшему освоению обучающимся учебного материала, формирует практический опыт и умения по изучаемой дисциплине, способствует формированию у обучающихся готовности к самостоятельной профессиональной деятельности, является этапом к выполнению выпускной квалификационной работе.

Структура и содержание курсового проекта

Содержание курсового проекта должно демонстрировать знакомство студента с основной литературой по теме проекта, умение выявить задачу исследования и определить методы ее решения, умение последовательно изложить существо рассматриваемых вопросов, владение необходимой терминологией и понятиями, приемлемый уровень языковой грамотности и владение стилем научного изложения.

Текстовая часть курсового проекта должна содержать следующие структурные элементы:

- титульный лист;
- лист задания;
- содержание;
- введение;
- главы, разделы, излагающие основное содержание работы;
- список использованных источников;
- рецензия на курсовой проект.

Требования к оформлению курсового проекта

Пояснительная записка курсового проекта набирается на компьютере на одной стороне стандартного листа бумаги формата А4. Объем пояснительной записки (без приложений) составляет 25...35 страниц. Текст печатается через 1,5 интервала 14 шрифтом.

Текстовая часть выполняется на листах формата А4 без рамки, с соблюдением следующих размеров полей:

- левое – 30 мм,
- правое – 15 мм,
- верхнее – 20 мм,
- нижнее – 20 мм..

Пояснительная записка должна иметь сквозную нумерацию страниц, включая список литературы и приложения. Страницы нумеруются вверху страницы от центра. При этом следует учесть, что первой страницей является титульный лист, второй – лист задания. На них нумерация не ставится.

Заголовки разделов пояснительной записки выполняются основным шрифтом. Расстояние между заголовком и основным текстом составляет 2 пт. Перенос слов в заголовках не допускается.

Разделы должны иметь порядковую нумерацию в пределах всей работы и обозначаться арабскими цифрами. Введение не нумеруется.

Таблицы и иллюстрации (рисунки, графики, схемы) следует располагать непосредственно после текста, в котором они упоминаются впервые, или на следующей странице так, чтобы их было удобно рассматривать без поворота работы или с поворотом по часовой стрелке. Иллюстрации, таблицы, формулы нумеруются последовательно арабскими цифрами в пределах всей работы. Допускается нумерация в пределах раздела. Каждая таблица, график, рисунок (схема) должны иметь свой заголовок.

Номера таблиц ставят с правой стороны, на следующей строке указывается наименование (заголовок) таблицы. При переносе таблицы на следующую страницу в левом верхнем углу дают сведения о продолжении таблицы (например, Продолжение таблицы 1), и вместо «шапки» таблицы допускается указывать порядковые номера имеющихся граф.

На все иллюстрации и таблицы должны быть даны ссылки в тексте. Начинать разделы с рисунков или таблиц не допускается. В пояснительной записке таблицы и рисунки помещаются после текста, в котором приводится на них ссылка.

Рисунки, схемы, графики должны быть выполнены на компьютере; допускается выполнение черной тушью или черными чернилами. Разрешается использовать ксерокопии, фотографии.

Формулы выносятся в отдельную строку и сначала записываются в общем виде с пояснением значений символов, затем в том же порядке в формулы подставляют числовые значения символов. Пояснения значений символов нужно приводить непосредственно после формулы, в той же последовательности, в какой они даны в формуле. Значение каждого символа необходимо давать с новой строки. Первая строка пояснения должна начинаться со слова «где» без двоеточия без него.

Список использованных литературных источников должен быть оформлен в соответствии с требованиями ГОСТов. Ссылки на литературные источники в тексте следует делать непосредственно после информации

(данных) или в конце фразы, указывая порядковый номер источника в списке. Номер ссылки берется в квадратные скобки [].

В соответствии с целями и задачами курсовой проект не должен быть пересказом изученного материала или простой компиляцией (несамостоятельное произведение, составленное путем заимствований, без собственных выводов и рассуждений).

Курсовой проект должен быть написан грамотным научным языком, с учетом особенностей научной речи, точности и однозначности терминологии и стиля.