

**МИНИСТЕРСТВО СЕЛЬСКОГО ХОЗЯЙСТВА
РОССИЙСКОЙ ФЕДЕРАЦИИ**

**Федеральное государственное бюджетное образовательное учреждение
высшего образования**

«Горский государственный аграрный университет»

Факультет механизации сельского хозяйства

Кафедра графики и механики

УТВЕРЖДАЮ:
Проректор по УВР  Кабалоев Т.Х.
« 27 » 02 2018 г.



**Рабочая программа дисциплины
ИНЖЕНЕРНАЯ ГРАФИКА**

Направление подготовки
35.03.06 АГРОИНЖЕНЕРИЯ

Направленность подготовки
ТЕХНИЧЕСКИЕ СИСТЕМЫ В АГРОБИЗНЕСЕ

Уровень высшего образования
Бакалавриат

Владикавказ 2018

ОГЛАВЛЕНИЕ

1. Организационно-методический раздел
 - 1.1 Цель и задачи дисциплины (*модуля*)
 - 1.2. Перечень планируемых результатов обучения по дисциплине (*модулю*), соотнесенных с индикаторами достижения компетенций
 - 1.3. Место дисциплины в структуре образовательной программы
 2. Распределение трудоемкости дисциплины по видам работ и семестрам (*модуля*)
 3. . Содержание дисциплины, структурированное по темам
 4. Содержание дисциплины (*модуля*) по разделам
 5. Образовательные технологии
 6. Оценочные средства (материалы) для текущего контроля успеваемости, промежуточной аттестации обучающихся по дисциплине (*модулю*)
 7. Учебно-методическое и информационное обеспечение дисциплины
 8. Перечень информационных технологий, используемых при осуществлении образовательного процесса по дисциплине (*модулю*)
 9. Обеспечение образовательного процесса для лиц с ограниченными возможностями здоровья и инвалидов
 - 10 Методические указания для обучающихся по освоению дисциплины (*модуля*).
 11. Описание материально-технической базы, необходимой для осуществления образовательного процесса по дисциплине (*модулю*)
- Приложения
- Приложение 1. Аннотация дисциплины
 - Приложение 2. Лист изменений
 - Приложение 2. Фонды оценочных средств

Рабочая учебная программа дисциплины «Инженерная графика» разработана в соответствии с Федеральным государственным образовательным стандартом высшего образования - бакалавриат по направлению подготовки 35.03.06 «Агроинженерия», утвержденным приказом Министерства образования и науки Российской Федерации от 23.08. 2017 г. №813 (зарегистрировано Министерством юстиции Российской Федерации 14.09.2017 г. № 48186).

Автор – к.э.н., ст.преп. Нарतिकоева Л.Г.



Утверждена:

на заседании кафедры Графики и механики


протокол № 7 от «22» февраля 2018 г.

Зав. кафедрой  / Л.П.Сужаев/

Программа согласована:

На методическом советом факультет на котором читается дисциплина

протокол № 6 от «26» февраля 2018 г.

Председатель методического совета  / Л.П. Кудзиев/

Декан факультета  /М.А.Кубалов/

«26» февраля 2018 г.

Заведующий библиотекой  /К.Л.Погосян/

Рабочая программа дисциплины утверждена в составе основной профессиональной образовательной программы решением Ученого совета Протокол № 7 от 26.06.2019 г.

1. Организационно – методический раздел

1.1. Цели и задачи дисциплины

Цель изучения дисциплины - развитие пространственного конструктивно-геометрического мышления и способностей к анализу и синтезу пространственных форм, практически реализуемых в виде чертежей конкретных пространственных объектов. Знания, навыки и умения приобретенные в процессе изучения начертательной геометрии, необходимы студентам при изучении черчения, деталей машин, специальных дисциплин, выполнении курсовых и дипломных проектов, а также в последующей инженерной деятельности.

Задачи изучения дисциплины – ознакомление студента с различными методами проецирования предмета на плоскость для получения какого-либо изображения; развитие пространственного представления об объемных формах технических объектов и их составляющих частей по изображению этих объектов на плоскостях; формирование и закрепление в сознании обучаемого системы правил для решения графическими методами технических задач проектирования; выработка у студента предварительных навыков составления чертежей технических объектов и умения чтения чертежей.

В результате освоения дисциплины обучающийся должен:

Знать: методы проецирования; способы изображения пространственных форм на плоскости, методы решения позиционных и метрических задач;

Уметь: выполнять построения прямоугольных и аксонометрических проекций пространственных геометрических форм; решать геометрические задачи на взаимную принадлежность и взаимное пересечение геометрических фигур, уметь выполнять сечения и развертки поверхностей вращения и многогранников;

Владеть: навыками анализа форм геометрических объектов и решения задач по графическим моделям пространства.

1.2. Перечень планируемых результатов обучения по дисциплине (модулю), соотнесенных с индикаторами достижения компетенций

Компетенция (код и наименование)	Индикаторы компетенций (код и наименование)	Результаты обучения
<i>ОПК-1. Способен решать типовые задачи профессиональной деятельности на основе знаний основных законов математических, естественно-научных и общепрофессиональных дисциплин</i>	<i>ИД-1 опк-1 Использует основные законы естественнонаучных дисциплин для решения стандартных задач в соответствии с направленностью профессиональной деятельности.</i>	<i>Знать: основные законы математических, естественнонаучных и общепрофессиональных дисциплин Уметь: использовать основные законы естественнонаучных дисциплин для решения стандартных задач</i>

<p><i>с применением информационно-коммуникационных технологий</i></p>		<p><i>в области агроинженерии</i> Владеть: <i>навыками решения типовых задач агроинженерной деятельности на основе знаний основных законов математических, естественнонаучных и общепрофессиональных дисциплин.</i></p>
---	--	--

1.3. Место дисциплины (модуля) в структуре ОПОП ВО

Учебная дисциплина «Инженерная графика» относится к базовой части учебного плана (Б1.0.12.02) обязательной части программы бакалавриата ФГОС №813 от 23.08.2017. Для освоения дисциплины «Инженерная графика» необходимы знания, умения и навыки, формируемые в результате изучения школьных курсов: «Геометрия», «Черчение».

Знания, умения и навыки, формируемые данной дисциплиной необходимы при изучении последующих учебных дисциплин:

- Компьютерная графика;
- Компьютерное проектирование;
- Теория механизмов и машин;
- Детали машин и основы конструирования;
- Теоретическая механика;
- Тракторы и сельскохозяйственные машины, и другие специальные технические дисциплины.

2. Объем дисциплины и виды учебной работы

2.1. Распределение трудоемкости дисциплины по видам работ и семестрам (модуля)

Общая трудоемкость дисциплины (модуля) составляет 2 зачетные единицы (72 часа)

Таблица 4 – Распределение объема дисциплины по видам работ

	Виды учебной работы	Распределение часов по формам обучения		
		Очная		Заочная
		семестр		курс
		1		1
1	Контактная работа	36,65		10,65
	Аудиторные занятия: - всего			
	- лекции			
	- лабораторные работы	36		10
	- практические занятия			
	- курсовая работа (проект)			
	- консультации			
	ИКР (расчетно-графические работы)	0,65		0,4
	КрЭС			0,25
3	Контрольная работа			
	Контактная работа на промежуточном контроле:			
	зачет			
	экзамен			
	Самостоятельная работа	35,35		57,6
	Контроль:			3,75
	Экзамен			
	Зачет/зачет с оценкой			
	ИТОГО:	72		72
	ЗЕ (зачетн.ед.)	2		2

3. Структура дисциплины

3.1. Содержание дисциплины, структурированное по темам для студентов очной формы обучения

№ n/n	Раздел дисциплины/тема	Код формируемой компетенции и индикаторы достижения компетенций	Вид учебной работы (в часах)					Вид используемых образовательных технологий (форма проведения занятий)
			Контактная				Самостоятельная работа	
			Лекции	Практические занятия	Лабораторные занятия	Промежуточная аттестация		
1.	Тема 1. Общие правила выполнения чертежей 1.1. Понятия о ЕСКД. 1.2. Форматы. 1.3. Основные надписи. 1.4. Линии чертежа. 1.5. Масштабы. 1.6. Шрифты.	ОПК-1, ИД-1 _{опк-1}			2		2	Использование мультимедийного оборудования, плакатов, макетов. Выполнение расчетно графических работ. Использование чертежного инструмента. Устный опрос.
	Тема 2. Деление окружности на равные части. Сопряжения. 2.1. Деление окружности на равные части. 2.2. Сопряжения.	ОПК-1, ИД-1 _{опк-1}			2		2	Использование мультимедийного оборудования, плакатов, макетов. Выполнение расчетно графических работ. Использование чертежного инструмента. Устный опрос.
	Тема 3. Аксонометрические проекции. 3.1. Общие сведения. 3.2. Прямоугольная аксонометрическая проекция. 3.3. Построение прямоугольной аксонометрической проекции окружности.	ОПК-1, ИД-1 _{опк-1}			2		2	Использование мультимедийного оборудования, плакатов, макетов. Выполнение расчетно графических работ. Использование чертежного инструмента. Устный опрос.

	<p><u>Тема 4. Изображение предметов на чертежах.</u> 4.1. Изображение предметов. 4.2. Разрезы и сечения. 4.3. Графическое обозначение различных материалов.</p>	ОПК-1, ИД-1 _{опк-1}			2		2	<p>Использование мультимедийного оборудования, плакатов, макетов.</p> <p>Выполнение расчетно графических работ. Использование чертежного инструмента. Устный опрос.</p>
	<p><u>Тема 5. Правила нанесения размеров на чертежах.</u> 5.1. Общие положения. 5.2. Правила нанесения размерных линий. 5.3. Правила нанесения размерных чисел.</p>	ОПК-1, ИД-1 _{опк-1}			2		2	<p>Использование мультимедийного оборудования, плакатов, макетов.</p> <p>Выполнение расчетно графических работ. Использование чертежного инструмента. Устный опрос.</p>
	<p><u>Тема 6. Резьбовые соединения.</u> 6.1. Классификация резьб. 6.2. Изображения резьбы. 6.3. Крепежные изделия.</p>	ОПК-1, ИД-1 _{опк-1}			2		2	<p>Использование мультимедийного оборудования, плакатов, макетов.</p> <p>Выполнение расчетно графических работ. Использование чертежного инструмента. Устный опрос.</p>
	<p><u>Тема 7. Шпоночные и шлицевые соединения.</u> 7.1. Шпоночные соединения типы шпонок и обозначение. 7.2. Выбор шпонок 7.3. Шлицевые соединения.</p>	ОПК-1, ИД-1 _{опк-1}			2		2	<p>Использование мультимедийного оборудования, плакатов, макетов.</p> <p>Выполнение расчетно графических работ. Использование чертежного инструмента. Устный опрос.</p>
	<p><u>Тема 8. Неразъемные соединения.</u> 8.1. Сварные соединения. 8.2. Паяные соединения. 8.3. Клеевые соединения.</p>	ОПК-1, ИД-1 _{опк-1}			2		2	<p>Использование мультимедийного оборудования, плакатов, макетов.</p> <p>Выполнение расчетно графических работ. Использование чертежного инструмента. Устный опрос.</p>

	Тема 9.Зубчатые передачи. 9.1.Общие сведения о классификации. 9.2.Определение размеров зубчатой передачи. 9.3. Правила изображения зубчатых передач.	ОПК-1, ИД-1 _{опк-1}			2		1,35	Использование мультимедийного оборудования, плакатов, макетов. Выполнение и защита расчетно-графических работ.
	ИКР(расчетно-графические работы)					0,65		Защита расчетно-графических работ
	Зачет / зачет с оценкой							
	ИТОГО	72			36	0,65	35,35	

3.2.Содержание дисциплины, структурированное по темам для студентов заочной формы обучения

№ n/n	Раздел дисциплины/тема	Код формируемой компетенции и индикаторы достижения компетенций	Вид учебной работы (в часах)					Вид используемых образовательных технологий (форма проведения занятий)		
			Контактная				Самостоятельная работа			
			Лекции	Практические занятия	Лабораторные занятия	Промежуточная аттестация				
1.	Тема 1. Общие правила выполнения чертежей 1.1.Понятия о ЕСКД. 1.2.Форматы. 1.3. Основные надписи. 1.4.Линии чертежа. 1.5.Масштабы. 1.6.Шрифты.	ОПК-1, ИД-1 _{опк-1}			2		6	Использование мультимедийного оборудования, плакатов, макетов. Выполнение расчетно графических работ. Использование чертежного инструмента. Устный опрос.		
	Тема 2. Деление окружности на равные части. Сопряжения. 2.1. Деление окружности на равные части. 2.2.Сопряжения.		ОПК-1, ИД-1 _{опк-1}						6	Использование мультимедийного оборудования, плакатов, макетов. Выполнение расчетно графических работ. Использование чертежного инструмента. Устный опрос.
	Тема 3.АксонOMETРИЧЕСКИЕ ПРОЕКЦИИ. 3.1.Общие сведения. 3.2.Прямоугольная аксонометрическая проекция. 3.3.Построение прямоугольной аксонометрической проекции окружности			ОПК-1, ИД-1 _{опк-1}						
2.	Тема4.Изображение предметов на чертежах. 4.1.Изображение предметов. 4.2.Разрезы и сечения. 4.3.Графическое обозначение	ОПК-1, ИД-1 _{опк-1}				2		6	Использование мультимедийного оборудования, плакатов, макетов.	

	<i>ние различных материалов</i>							Выполнение расчетно графических работ. Использование чертежного инструмента. Устный опрос.
	Тема 5. Правила нанесения размеров на чертежах. 5.1. Общие положения. 5.2. Правила нанесения размерных линий. 5.3. Правила нанесения размерных чисел.	ОПК-1, ИД-1 _{опк-1}			2		6	Использование мультимедийного оборудования, плакатов, макетов. Выполнение расчетно графических работ. Использование чертежного инструмента. Устный опрос.
	Тема 6. Резьбовые соединения. 6.1. Классификация резьб. 6.2. Изображения резьбы. 6.3. Крепежные изделия.	ОПК-1, ИД-1 _{опк-1}			2		7	Использование мультимедийного оборудования, плакатов, макетов. Выполнение расчетно графических работ. Использование чертежного инструмента. Устный опрос.
3.	Тема 7. Шпоночные и шлицевые соединения. 7.1. Шпоночные соединения типы шпонок и обозначение. 7.2. Выбор шпонок 7.3. Шлицевые соединения	ОПК-1, ИД-1 _{опк-1}					7	Использование мультимедийного оборудования, плакатов, макетов. Выполнение расчетно графических работ. Использование чертежного инструмента. Устный опрос.
	Тема 8. Неразъемные соединения. 8.1. Сварные соединения. 8.2. Паяные соединения. 8.3. Клеевые соединения.	ОПК-1, ИД-1 _{опк-1}					7	Использование мультимедийного оборудования, плакатов, макетов. Выполнение расчетно графических работ. Использование чертежного инструмента. Устный опрос.
4	Тема 9. Зубчатые передачи. 9.1. Общие сведения о классификации. 9.2. Определение размеров зубчатой передачи. 9.3. Правила изображения	ОПК-1, ИД-1 _{опк-1}			2		6	Использование мультимедийного оборудования, плакатов, макетов, чертежного инструмента. Выполнение и за-

	<i>зубчатых передач.</i>							<i>щита расчетно-графических работ.</i>
	<i>ИКР(расчетно-графические работы)</i>							<i>Выполнение и защита расчетно-графических работ</i>
	<i>Зачет /зачет с оценкой</i>							<i>Подготовка к экзамену Экзамен по билетам</i>
	<i>ИТОГО</i>					<i>10,65</i>		<i>57,6</i>

3.3. Задания для самостоятельной работы.

№ п/п	Наименование разделов, тем	Формируемые компетенции	Контроль выполнения работ
1.	Стандарты оформления чертежей.	ОПК-1	Защита графических работ Устный опрос
2.	Изображения предметов.	ОПК-1	Защита графических работ Устный опрос
3.	Резьбовые соединения	ОПК-1	Защита графических работ Устный опрос
4.	Правила выполнения чертежей деталей	ОПК-1	Защита графических работ Устный опрос
5.	Чертежи общих видов и сборочные чертежи, их чтение и детализация.	ОПК-1	Защита графических работ Устный опрос
6.	Аксонометрия	ОПК-1	Защита графических работ Устный опрос

4. Содержание дисциплины по разделам

№ п/п	Наименование раздела дисциплины	Содержание
1.	Раздел 1. <i>Общие правила выполнения чертежей</i>	<i>Понятия о ЕСКД. Форматы. Основные надписи. Линии чертежа. Масштабы. Шрифты.</i>
2.	Раздел 2. <i>Деление окружности на равные части. Сопряжения.</i>	<i>Деление окружности на равные части. Сопряжения.</i>
3.	Раздел 3 <i>АксонOMETрически е проекции.</i>	<i>Общие сведения. Прямоугольная аксонOMETрическая проекция. Построение прямоугольной аксонOMETрической проекции окружности</i>
4	Раздел 4. <i>Изображение предметов на чертежах.</i>	<i>Изображение предметов. Разрезы и сечения. Графическое обозначение различных материалов</i>

5	<i>Раздел 5. Правила нанесения размеров на чертежах.</i>	<i>Общие положения. Правила нанесения размеров линий. Правила нанесения размерных чисел.</i>
6	<i>Раздел 6. Резьбовые соединения.</i>	<i>Классификация резьб. Изображения резьбы. Крепежные изделия.</i>
7	<i>Раздел 7. Шпоночные и шлицевые соединения.</i>	<i>Шпоночные соединения типы шпонок и обозначение. Выбор шпонок. Шлицевые соединения</i>
8	<i>Раздел 8. Неразъемные соединения.</i>	<i>Сварные соединения. Паяные соединения. Клеевые соединения.</i>
9	<i>Раздел 9. Зубчатые передачи.</i>	<i>Общие сведения о классификации. Определение размеров зубчатой передачи. Правила изображения зубчатых передач.</i>

5. ОБРАЗОВАТЕЛЬНЫЕ ТЕХНОЛОГИИ

5.1. Общие методические рекомендации по освоению дисциплины, образовательные технологии

Дисциплина реализуется посредством проведения контактной работы с обучающимися (включая проведение текущего контроля успеваемости), самостоятельной работы обучающихся и промежуточной аттестации.

Контактная работа может быть аудиторной, внеаудиторной, а также проводиться в электронной информационно-образовательной среде университета (далее - ЭИОС). В случае проведения части контактной работы по дисциплине в ЭИОС (в соответствии с расписанием учебных занятий), трудоемкость контактной работа в ЭИОС эквивалентна аудиторной работе.

При проведении учебных занятий по дисциплине обеспечивается развитие у обучающихся навыков командной работы, межличностной коммуникации, принятия решений, лидерских качеств (включая проведение интерактивных лекций, групповых дискуссий, ролевых игр, тренингов, анализ ситуаций и имитационных моделей, преподавание дисциплины в форме курса, составленного на основе результатов научных исследований, проводимых университетом, в том числе с учетом региональных особенностей профессиональной деятельности выпускников и потребностей работодателей).

Главной задачей преподавателя является создание условий для превра-

щения студента в активного участника процесса профессионального становления, что подразумевает:

- создание новых учебных и учебно-методических пособий;
- организацию продуктивного взаимодействия в ходе аудиторных занятий;
- организацию самостоятельной внеаудиторной работы студентов;
- придание всему процессу обучения поисково-творческого характера.

Преподавание дисциплины ведется с применением следующих видов образовательных технологий:

- современные методологические подходы (дистанционное обучение, интерактивное обучение, дифференцированное обучение, инновационные методы обучения);
- современные методы обучения (дискуссии, игровые методы обучения, проблемная лекция, лекция-визуализация, лекция-консультация, портфолио, тренинг, технологии контроля степени сформированности компетенций).

Для оценки знаний, умений, навыков и уровня сформированности компетенции по дисциплине применяется проведение промежуточной аттестации включающий в себя систему оценивания результатов промежуточной аттестации и критерии выставления оценок по пятибалльной системе оценок «отлично», «хорошо», «удовлетворительно», «неудовлетворительно», «зачтено», «не зачтено».

Результат обучения считается сформированным (повышенный уровень), если теоретическое содержание курса освоено полностью; при устных собеседованиях студент исчерпывающе, последовательно, четко и логически стройно излагает учебный материал; свободно справляется с задачами, вопросами и другими видами заданий, требующих применения знаний, использует в ответе дополнительный материал; все предусмотренные рабочей учебной программой задания выполнены в соответствии с установленными требованиями, студент способен анализировать полученные результаты; проявляет самостоятельность при выполнении заданий.

Результат обучения считается сформированным (пороговый уро-

вень), если теоретическое содержание курса освоено полностью; при устных беседах студент последовательно, четко и логически стройно излагает учебный материал; справляется с задачами, вопросами и другими видами заданий, требующих применения знаний; все предусмотренные рабочей учебной программой задания выполнены в соответствии с установленными требованиями, студент способен анализировать полученные результаты; проявляет самостоятельность при выполнении заданий.

Результат обучения считается несформированным, если студент при выполнении заданий не демонстрирует знаний учебного материала, допускает ошибки, неуверенно, с большими затруднениями выполняет задания, не демонстрирует необходимых умений, качество выполненных заданий не соответствует установленным требованиям.

5.2 Методические указания для обучающихся по освоению дисциплины на занятиях лекционного типа

Лабораторные занятия предполагают систематизированное изложение основных вопросов тематического плана. В ходе лабораторных занятий раскрываются базовые вопросы в рамках каждой темы дисциплины. Обозначаются ключевые аспекты тем, а также делаются акценты на наиболее сложные и важные положения изучаемого материала. Материалы лабораторных занятий являются опорной основой для подготовки обучающихся к выполнению расчетно-графических заданий самостоятельной работы, а также к мероприятиям текущего контроля успеваемости и промежуточной аттестации по дисциплине.

5.3 Методические указания для обучающихся по освоению дисциплины на лабораторных работах (при наличии)

Подготовку к каждой лабораторной работе студент должен начать с ознакомления с планом занятия, который отражает содержание предложенной темы. Каждая выполненная работа с оформленным отчетом по ней подлежит защите преподавателю.

При оценивании лабораторных работ учитывается следующее:

- качество выполнения экспериментально-практической части работы и степень соответствия результатов работы заданным требованиям;
 - качество оформления отчета по работе;
- качество устных ответов на контрольные вопросы при защите работы.

5.4 Методические указания для обучающихся по освоению дисциплины на занятиях семинарского типа

Лабораторные занятия, проводятся в целях закрепления курса и охватывают все основные разделы. Основной формой проведения лабораторных занятий является обсуждение наиболее проблемных и сложных вопросов по отдельным темам, а также решение задач и разбор примеров и ситуаций в аудиторных условиях.

Лабораторные занятия обучающихся обеспечивают:

- проверку и уточнение знаний, полученных в ходе выполнения расчетно-графических заданий;
- получение умений и навыков составления докладов и сообщений, обсуждения вопросов по учебному материалу дисциплины;
- подведение итогов занятий по пятибалльной системе.

5.5 Методические указания по самостоятельной работе обучающихся

Самостоятельная работа обеспечивает подготовку обучающегося к аудиторным занятиям и мероприятиям текущего контроля и промежуточной аттестации по изучаемой дисциплине. Результаты этой подготовки проявляются в активности обучающегося на занятиях и в качестве выполненных практических заданий и других форм текущего контроля.

При выполнении заданий для самостоятельной работы рекомендуется проработка материалов лабораторных занятий по каждой пройденной теме, а также изучение рекомендуемой литературы, представленной в Разделе 6.

В процессе самостоятельной работы при изучении дисциплины студенты могут использовать в специализированных аудиториях для самостоятельной работы компьютеры, обеспечивающему доступ к программному обеспечению, необходимому для изучения дисциплины, а также доступ через ин-

формационно-телекоммуникационную сеть «Интернет» к электронной информационно-образовательной среде университета (ЭИОС) и электронной библиотечной системе (ЭБС), где в электронном виде располагаются учебные и учебно-методические материалы, которые могут быть использованы для самостоятельной работы при изучении дисциплины.

Для обучающихся по заочной форме обучения самостоятельная работа является основным видом учебной деятельности.

6. Оценочные средства для осуществления контроля успеваемости и порядок аттестации обучающихся.

6.1. Перечень компетенций с указанием этапов формирования

Таблица 7

№ п/п	Код компетенции	Этап формирования компетенции очной формы обучения (заочной формы обучения)
1	ОПК - 1	1 курс (2 семестр) 2 курс (ОЗО)

6.2 Показатели, критерии и шкалы оценивания компетенций

Показатели компетенций по уровню их сформированности (экзамен)

Таблица 8

Показатели компетенции (ий)	Критерий оценивания	Шкала оценивания	Уровень сформированной компетенции
Знать (соответствует таблице 1-3)	Знает	отлично	высокий
		хорошо	повышенный
		удовлетворительно	пороговый
	Не знает	неудовлетворительно	недостаточный
Уметь (соответствует таблице 1-3)	Умеет	отлично	высокий
		хорошо	повышенный
		удовлетворительно	пороговый

	не умеет	неудовлетворительно	недостаточный
Владеть (соответствует таблице 1-3)	Владеет	отлично	высокий
		хорошо	повышенный
		удовлетворительно	пороговый
	Не владеет	неудовлетворительно	недостаточный

Соотношение показателей и критериев оценивания компетенций со шкалой оценивания и уровнем их сформированности

Таблица 9

Показатели компетенции (дескрипторы)	Критерий оценивания	Уровень сформированной компетенции
Знать (соответствует таблице 1-3)	Показывает полные и глубокие знания, логично и аргументировано отвечает на все вопросы, в том числе дополнительные, показывает высокий уровень теоретических знаний	высокий
	Показывает глубокие знания, грамотно излагает ответ, достаточно полно отвечает на все вопросы, в том числе дополнительные. В то же время при ответе допускает несущественные погрешности	повышенный
	Показывает достаточные, но не глубокие знания, при ответе не допускает грубых ошибок или противоречий, однако в формулировании ответа отсутствует должная связь между анализом, аргументацией и выводами. Для получения правильного ответа требуются уточняющие вопросы	пороговый
	Показывает недостаточные знания, не способен аргументированно и последовательно излагать материал, допускает грубые ошибки, неправильно отвечает на дополнительные вопросы или затрудняется с ответом	недостаточный
Уметь (соответствует таблице 1-3)	Умеет применять полученные знания для решения конкретных практических задач, способен предложить альтерна-	высокий

	тивные решения анализируемых проблем, формулировать выводы	
	Умеет применять полученные знания для решения конкретных практических задач, способен формулировать выводы, но не может предложить альтернативные решения анализируемых проблем	повышенный
	При решении конкретных практических задач возникают затруднения	Пороговый
	Не может решать практические задачи	недостаточный
Владеть (соответствует таблице 1-3)	Владеет навыками, необходимыми для профессиональной деятельности, способен оценить результат своей деятельности	высокий
	Владеет навыками, необходимыми для профессиональной деятельности, затрудняется оценить результат своей деятельности	повышенный
	Показывает слабые навыки, необходимые для профессиональной деятельности	пороговый
	Отсутствие навыков	недостаточный

6.2. Описание показателей и критериев оценивания компетенций на различных этапах их формирования, описание шкал оценивания

№ п/п	Индекс компетенции	Уровни сформированности компетенции		
		Пороговый	Достаточный	Повышенный
1.	ОПК-1	Знает: -теоретические основы и закономерности построения чертежей геометрических объектов (точек, прямых, плоскостей, поверхностей и объемных	Знает: -теоретические основы и закономерности построения чертежей геометрических объектов (точек, прямых, плоскостей, поверхностей и объ-	Знает: -теоретические основы и закономерности построения чертежей геометрических объектов(точек, прямых, плоскостей, поверхностей и объемных тел) -правила оформления

		тел) -правила оформления графической технической документации Умеет: -представлять в объемном виде геометрические объекты и строить их проекции; - решать на чертежах позиционные и метрические задачи	емных тел) -правила оформления графической технической документации Умеет: -представлять в объемном виде геометрические объекты и строить их проекции; - решать на чертежах позиционные и метрические задачи; -определять геометрические формы деталей по их изображению на чертеже Владеет: -навыками построения чертежей пространственных геометрических форм	графической технической документации Умеет: -представлять в объемном виде геометрические объекты и строить их проекции; - решать на чертежах позиционные и метрические задачи; -определять геометрические формы деталей по их изображению на чертеже Владеет: -навыками построения чертежей пространственных геометрических форм -навыками составления графической технической документации; -навыками представления, о принципе работы конструкции изображенной на чертеже
--	--	--	--	---

6.3. Типовые контрольные задания.

На итоговую аттестацию выносятся формируемая дисциплиной компетенция ОПК – 1.

Для оценки сформированности компетенций в фонде оценочных средств по дисциплине, проводятся контрольные задания, позволяющие выявить уровень знаний, умений и навыков у обучающихся, осваивающих программу подготовки бакалавриата по дисциплине «Инженерная графика».

Вопросы по текущему контролю

1. Основные правила оформления чертежей по ЕСКД (форматы)
2. Основные правила оформления чертежей по ЕСКД (масштабы)
3. Основные правила оформления чертежей по ЕСКД (шрифт чертежный)
4. Основные правила оформления чертежей по ЕСКД (линии)
5. Основные правила оформления чертежей по ЕСКД (графические обозначения материалов в разрезах и сечениях)
6. Основные правила оформления чертежей по ЕСКД (основная надпись)
7. Изображения на технических чертежах (виды)
8. Изображения на технических чертежах (разрезы)
9. Изображения на технических чертежах (сечения)
10. Деление окружности на равные части
11. Построение эллипса
12. Линейные и угловые размеры
13. Измерительные базы в машиностроении

14. Резьба (основные сведения)
15. Метрическая резьба (изображение, обозначение)
16. Дюймовая резьба (изображение, обозначение)
17. Трубная резьба (изображение, обозначение)
18. Трапецеидальная резьба (изображение, обозначение)
19. Упорная резьба (изображение, обозначение)
20. Резьба с нестандартным профилем (изображение, обозначение)
21. Стандартные резьбовые изделия (болт)
22. Стандартные резьбовые изделия (гайка)
23. Стандартные резьбовые изделия (шайба)
24. Болтовое соединение
25. Стандартные резьбовые изделия (шпилька)
26. Призматические шпонки (изображение, обозначение)
27. Сегментные шпонки (изображение, обозначение)
28. Клиновые шпонки (изображение, обозначение)
29. Шлицевые соединения (виды, изображение, обозначение)
30. Сварные соединения (виды, изображение, обозначение)

Контрольные задания для текущего контроля знаний студентов

Контрольное задание 1 – Основные правила оформления чертежей

1. Ответить на поставленные контрольные вопросы:
 - Какие форматы чертежей предусмотрены ГОСТом?
 - Назовите известные вам масштабы уменьшения.
 - Каково назначение тонких штрихпунктирных линии на чертеже?
 - Что называют штриховкой?
2. На листе формата А4 в соответствии с индивидуальным заданием выполнить чертеж по форме приложения.

1. Форматы основные: А0 (841×1189); А1 (594×841); А2 (420×594); А3 (297×420); А4 (210×297)		
2. Линии ГОСТ 2.303-68		
1. Сплошная основная		S=0.5..1.5 Линии видимого контура, контура сечения
2. Сплошная тонкая		S/3...S/2 Линии наложения сечения, — — размерные штриховки, — — выноски
3. Сплошная волнистая		S/3...S/2 Линии обрыва
4. Штриховая		S/3...S/2 Линии невидимого контура
5. Штрихпунктирная тонкая		S/3...S/2 Линии осевые и центровые, линии сечений
6. Штрихпунктирная утолщенная		S/3...2S/3 Обозначение поверхности, подлежащую термобработке
7. Разомкнутая		S..1.5S Линии сечений
8. Сплошная тонкая с изломом		S/3...S/2 Длинные линии обрыва
А Б В Г Д Е Ж З И К Л М Н О П Р С Т У Ф Х Ц Ч Ш Щ Ъ Ы Ь Э Ю Я а б в г д е ж з и к л м н о п р с т у ф х ц ч ш щ ъ ы ь э ю я 1 2 3 4 5 6 7 8 9		
Имя_Фамилия	№ документа	Лист / Всего
Разработчик	Основные правила оформления чертежей	
Проверенный	Лист	Листов
Г. компр.	ИТАУ	
И. компр.		
Утвержден		

Контрольное задание 2 – Виды

1. Ответить на поставленные контрольные вопросы:
 - Что такое виды?
 - Какие виды называются основными?
 - Какие виды называют дополнительными?
 - Что относится к местным видам?
2. На листе формата А4 в соответствии с индивидуальным заданием выполнить чертеж по форме приложения.

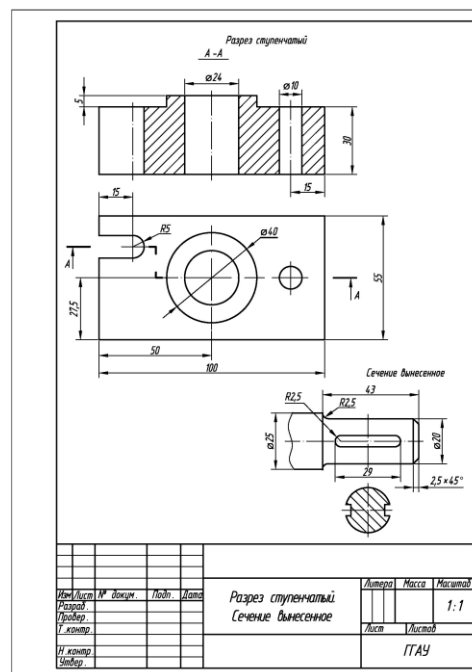
Имя_Фамилия	№ документа	Лист / Всего
Разработчик	Виды	
Проверенный	Лист	Листов
Г. компр.	ИТАУ	
И. компр.		
Утвержден		

Контрольное задание 3 – Разрезы и сечения

1. Ответить на поставленные контрольные вопросы:

- Какая разница между разрезом и сечением?
- Назовите виды разрезов.
- Что называется сложным разрезом? Назовите виды сложных разрезов.
- Какой разрез называют местным (частичным)?
- В чем заключается особенность выполнения разрезов на симметричных изображениях?
- Назовите виды сечений.

2. На листе формата А4 в соответствии с индивидуальным заданием выполнить чертеж по форме приложения.

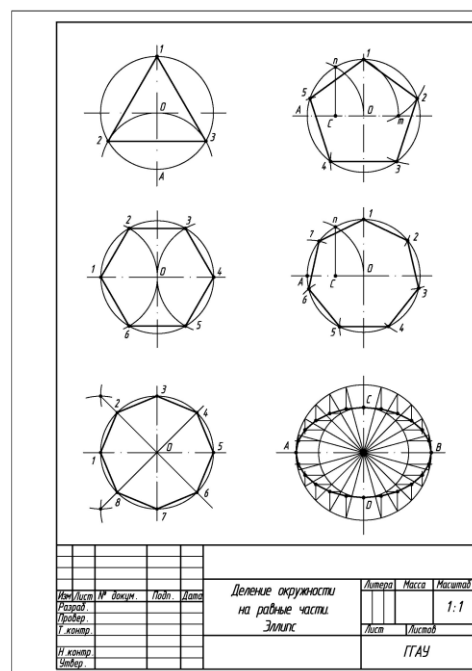


Контрольное задание 4 – Деление окружности на равные части. Построение эллипса

1. Ответить на поставленные контрольные вопросы:

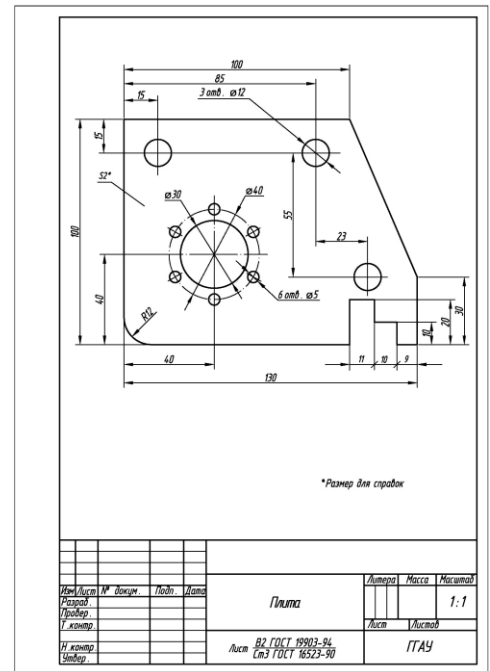
- В чем заключается сходство деления окружности на три и шесть равных частей?
- Что такое эллипс?

2. На листе формата А4 в соответствии с индивидуальным заданием выполнить чертеж по форме приложения.



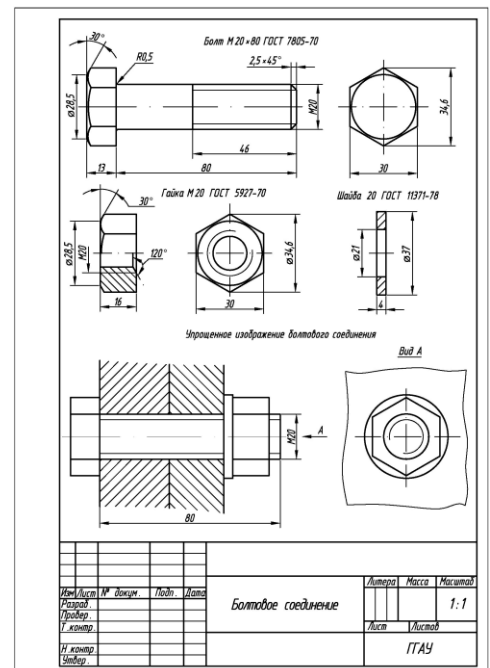
Контрольное задание 5 – Нанесение размеров

1. Ответить на поставленные контрольные вопросы:
 - Какие виды размеров вам известны?
 - В чем заключается специфика нанесения размеров на чертеже изделия с разрывом?
 - Каким должно быть расстояние от размерной линии до параллельной ей линии контура (расстояние между параллельными размерными линиями)?
 - Что называется измерительными базами?
 - Перечислите известные вам способы нанесения размеров элементов деталей.
2. На листе формата А4 в соответствии с индивидуальным заданием выполнить чертеж по форме приложения.



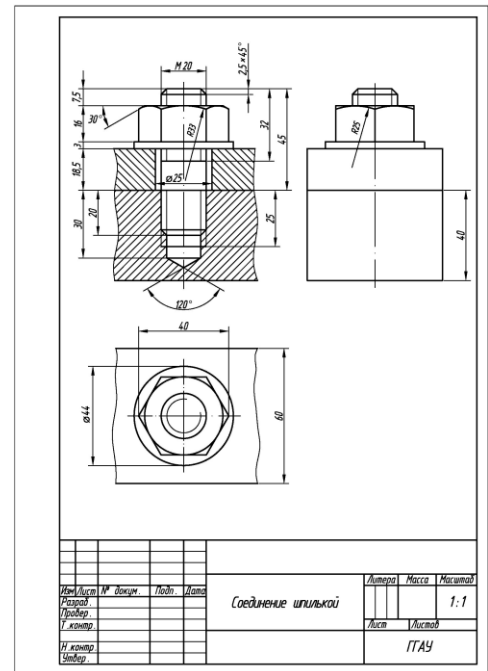
Контрольное задание 6 – Резьбы. Болтовое соединение

1. Ответить на поставленные контрольные вопросы:
 - Назовите виды стандартных резьб.
 - В чем различие в обозначениях метрических резьб с крупным и мелким шагом?
 - Как на чертежах обозначается левая резьба?
 - Когда применяется упорная резьба?
 - В каких случаях допускается применение условного обозначения болтового соединения?
2. На листе формата А4 в соответствии с индивидуальным заданием выполнить чертеж по форме приложения.



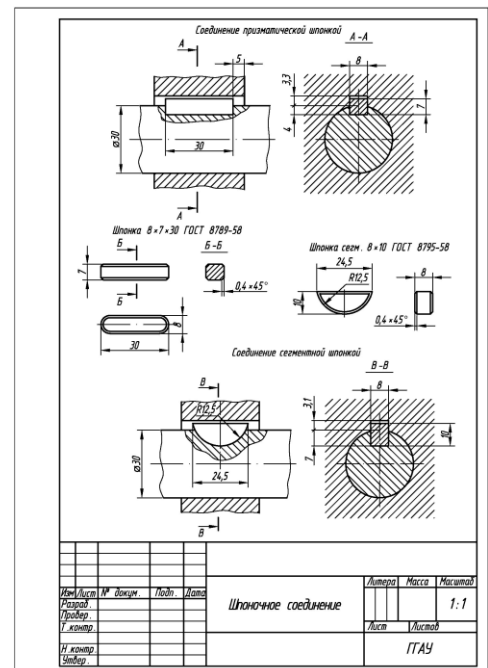
Контрольное задание 7 – Соединение шпилькой

1. Ответить на поставленные контрольные вопросы:
 - Чем по ГОСТ 22032-76 шпильки типа А отличаются от типа Б?
 - Что понимается под длиной шпильки?
 - Что может означать запись «40Х» в обозначении стандартной шпильки?
 - В каких случаях допускается применение условного изображения соединения двух деталей шпилькой?
2. На листе формата А4 в соответствии с индивидуальным заданием выполнить чертеж по форме приложения.



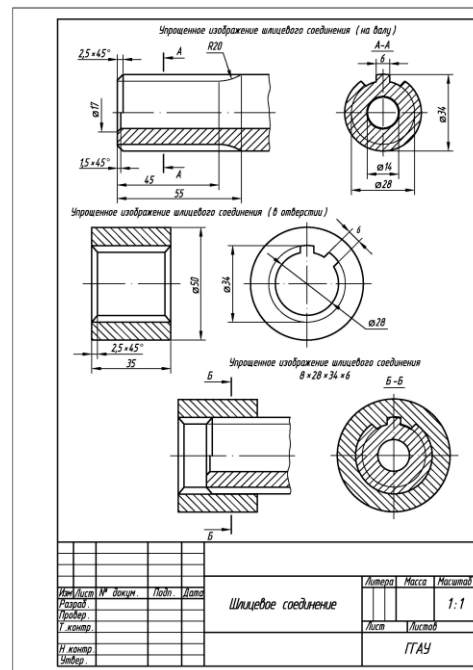
Контрольное задание 8 – Шпоночное соединение

1. Ответить на поставленные контрольные вопросы:
 - Назовите известные вам виды шпонок.
 - Какие шпонки получили наибольшее распространение?
 - В каких случаях применяют клиновые шпонки?
 - Какие размеры шпоночного соединения обычно указываются на чертеже?
2. На листе формата А4 в соответствии с индивидуальным заданием выполнить чертеж по форме приложения.



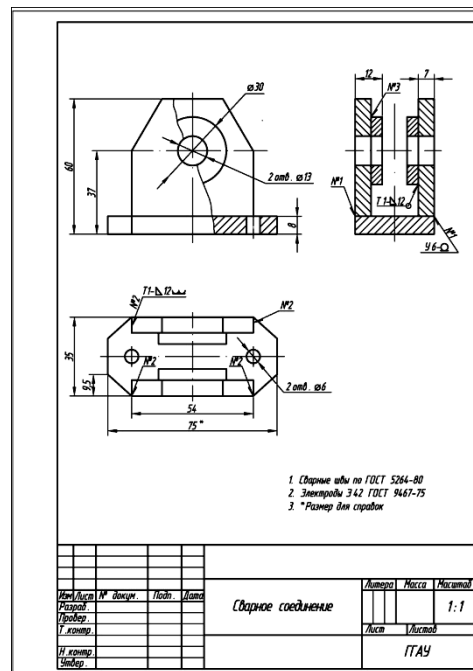
Контрольное задание 9 – Шлицевое соединение

1. Ответить на поставленные контрольные вопросы:
 - В чем заключается преимущество шлицевого соединения по сравнению со шпоночным?
 - Какие виды шлицевых соединений вам известны?
 - Назовите основные параметры прямоблочных шлицевых соединений.
2. На листе формата А4 в соответствии с индивидуальным заданием выполнить чертеж по форме приложения.



Контрольное задание 10 – Сварное соединение

1. Ответить на поставленные контрольные вопросы:
 - Что такое сварка?
 - Какие способы сварки вам известны?
 - Назовите известные вам виды сварных соединений.
 - В чем заключается особенность условного обозначения невидимого сварного шва?
2. На листе формата А4 в соответствии с индивидуальным заданием выполнить чертеж по форме приложения.



Тесты для промежуточного контроля знаний студентов

Тестовое задание 1 – Правила оформления конструкторских документов

1. Порядок элементов структуры условного обозначения ГОСТ ...

- +а. индекс класса стандарта, классификационная группа стандарта, порядковый номер стандарта в группе, год регистрации
- б. индекс класса стандарта, классификационная группа стандарта, год регистрации, порядковый номер стандарта в группе
- с. год регистрации, индекс класса стандарта, порядковый номер стандарта в группе, классификационная группа стандарта
- д. классификационная группа стандарта, индекс класса стандарта, порядковый номер стандарта в группе, год регистрации

2. К текстовым конструкторским документам относятся ...

- а. любые технические документы, содержащие текст
- б. только чертежи, схемы, электронные модели
- с. только паспорта, расчёты, технические условия, пояснительные записки, инструкции
- +д. паспорта, расчёты, технические условия, пояснительные записки, инструкции, таблицы, спецификации, ведомости

3. Графический конструкторский документ – это ...

- +а. схема
- б. расчёты
- с. технические условия
- д. спецификация

4. Конструкторский документ, определяющий конструкцию изделия, взаимодействие его составных частей и поясняющий принцип работы изделия, называется ...

- +а. чертежом общего вида
- б. сборочным чертежом
- с. рабочим чертежом
- д. схемой

5. Чертежом детали называют...

- а. любое изображение на листе бумаги
- б. изображение детали на листе бумаги, выполненное с помощью линейки и циркуля;
- +с. документ, содержащий изображение детали и другие данные, необходимые для её изготовления и контроля;
- д. изображение детали на листе бумаги, выполненное без применения чертёжных инструментов

6. Формат А3 верно оформлен на рисунках ...

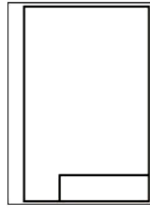


Рис. 1

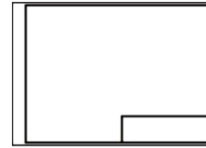


Рис. 2



Рис. 3

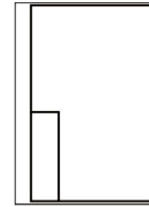


Рис. 4

- +а. Рис. 1 и Рис. 2
- б. Рис. 2 и Рис. 3
- с. Рис. 3
- д. Рис. 4

7. Толщина толстой сплошной основной линии должна быть в пределах...

- а. 1,4 – 2 мм
- б. 0,4 – 1 мм
- +с. 0,5 – 1,4 мм
- д. 0,7 – 1,5 мм

8. Штрихпунктирные линии, применяемые в качестве центровых, следует заменять сплошными тонкими линиями, если диаметр окружности в изображении ...

- +а. менее 12 мм
- б. менее 15 мм
- с. 5–10 мм
- д. более 12 мм

9. Изображения и надписи должны занимать ... поля на чертеже.

- а. 50 %
- +б. 75 %
- с. 100 %
- д. 30 %

10. Формат с размерами сторон листа 420х 297 мм обозначают...

- +а. А3
- б. А2
- с. А1
- д. А4

11. Формат с размерами сторон 1189х 841 мм, площадь которого равна 1 кв.м, обозначается ...

- а. А4
- б. А3
- с. А2
- д. А1
- +е. А0.

12. Располагать основную надпись вдоль длинной стороны не допускается для формата ...
a. A1
b. A2
c. A3
+d. A4
13. Формат с размерами 210x 297 по ГОСТ 2.301-68 обозначают...
+a. A4
b. A0
c. A2
d. A3
14. Как указывается масштаб изображений на поле чертежа?
a. 5 : 1
b. М 5 : 1
+c. (5 : 1)
d. {5:1}
15. Масштаб, указанный в предназначенной для этого графе основной надписи чертежа, должен обозначаться по типу...
+a. 1 : 2
b. (1 : 2)
c. { 1 : 2 }
d. М 1 : 2
16. Не соответствует стандарту масштаб ...
a. 1 : 2
b. 2,5 : 1
c. 1 : 10
+d. 3 : 1
17. Видимый контур изображений на чертежах выполняется сплошной основной линией толщиной ... мм.
+a. 0,5–1,4
b. 2–3
c. 1–1,5
d. 1,5–2
18. Размер шрифта h определяется
+a. высотой прописных букв в миллиметрах
b. высотой строчных букв в миллиметрах
c. высотой и шириной строчных букв
d. высотой дополнительных знаков
19. ЕСКД устанавливает следующий ряд размеров шрифта ...
a. 2,5 – 3,5 – 6 – 10
+b. 2,5 – 3,5 – 5 – 7
c. 5 – 7 – 14 – 18
d. 2,5 – 3 – 5 – 7

20. Линейные размеры и их предельные отклонения на чертежах указывают в ..., без обозначения единицы измерения.

- a. метрах
- b. сантиметрах
- c. микрометрах
- +d. миллиметрах

21. Минимальное расстояние между параллельными размерными линиями должно быть ...

- a. 15 мм
- +b. 7 мм
- c. 10 мм
- d. 5 мм

22. Основанием для определения величины изображаемого изделия и его элементов на чертеже являются ...

- a. масштаб изображения
- +b. размерные числа
- c. предельные отклонения размеров
- d. количество изображений изделия

23. Размеры одинаковых элементов, равномерно расположенных по окружности, на чертеже проставляются ...

- +a. один раз с указанием количества одинаковых элементов перед размерным числом
- d. один раз без указания количества одинаковых элементов
- c. столько раз, сколько имеется одинаковых элементов

24. Специальный знак \varnothing используют для нанесения размеров ...

- a. дуг окружностей
- b. отрезков
- c. углов
- +d. окружностей

25. Правильно обозначен уклон на рисунке ...

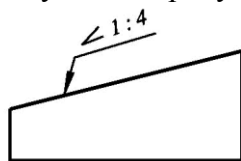


Рис. 1

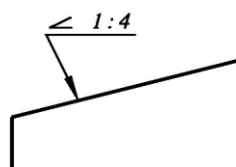


Рис. 2

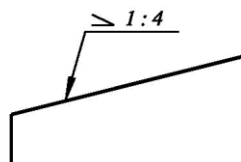


Рис. 3

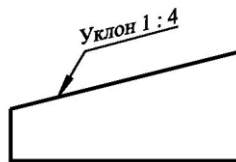


Рис. 4

- a. Рис. 1
- +b. Рис. 2
- c. Рис. 3
- d. Рис. 4

26. Правильное обозначение конусности на рисунке ...

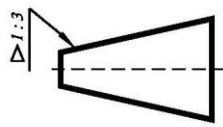


Рис. 1

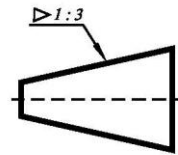


Рис. 2

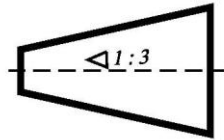


Рис. 3

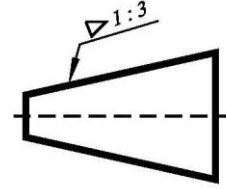


Рис. 4

- a. Рис. 1
- d. Рис. 2
- +с. Рис. 3
- d. Рис. 4

27. Специальный знак \triangleright используют для указания...

- a. радиуса окружности
- b. угла
- +с. конусности
- d. уклона

28. Специальный знак \triangleright используют для указания величины...

- a. угла
- b. конусности
- +с. уклона
- d. радиуса окружности

Тестовое задание 2 – Разработка чертежей изделий

1. К неспецифицированным изделиям относятся ...

- +а. детали
- b. сборочные единицы
- c. комплексы
- d. комплекты

2. Изделие, составные части которого подлежат соединению между собой на предприятии-изготовителе, называется ...

- +а. сборочной единицей
- b. деталью
- c. комплексом
- d. комплектом

3. ... – это изделие, изготовленное из однородного по наименованию и марке материала, без применения сборочных операций.

- a. сборочная единица
- b. комплекс
- +с. деталь
- d. комплект

4. ... – это конструкторский документ, содержащий изображение детали и другие данные, необходимые для ее изготовления и контроля.
- a. габаритный чертеж
 - b. чертеж общего вида
 - +с. чертеж детали
 - d. сборочный чертеж
5. Литые детали на главном виде располагают так, что бы ...
- +а. привалочные плоскости занимали горизонтальное положение
 - b. привалочные плоскости занимали произвольное положение
 - c. привалочные плоскости занимали вертикальное положение
 - d. привалочные плоскости занимали наклонное положение
6. Ось детали, в которой преобладают поверхности вращения, рекомендуется располагать на главном виде:
- a. наклонно
 - b. вертикально
 - +с. горизонтально
 - d. произвольно
7. ... – это конструкторский документ, выполненный от руки, в глазомерном масштабе, с сохранением пропорций между элементами изделия и соблюдением всех требований стандартов ЕСКД.
- a. чертеж детали
 - +b. эскиз
 - c. чертеж общего вида
 - d. сборочный чертеж
8. Масштаб эскиза детали...
- a. указывают на поле чертежа
 - b. указывают в основной надписи
 - +с. не указывают
 - d. указывают в скобках
9. При выполнении эскизов детали с натуры обмер детали производят ...
- a. перед началом эскизирования
 - b. после вычерчивания всех изображений
 - +с. после нанесения выносных и размерных линий
 - d. в любой момент выполнения эскиза
10. Вид – это ...
- a. изображение предмета на плоскости, непараллельной ни одной из основных плоскостей проекций
 - +b. изображение обращенной к наблюдателю видимой части поверхности предмета
 - c. изображение отдельного ограниченного участка поверхности предмета
11. Количество видов на чертеже для данного предмета должно быть...
- a. минимальным;
 - b. максимальным
 - +с. минимальным, но обеспечивающим ясность чертежа

12. Основных видов существует...
- a. 3
 - +b. 6
 - c. 2
 - d. 1
13. В разрезе на чертеже изображают то, что ...
- a. попало в секущую плоскость
 - +b. попало в секущую плоскость и то, что находится за ней
 - c. находится за секущей плоскостью
14. Простой разрез выполняется ...
- +a. одной секущей плоскостью
 - b. несколькими секущими плоскостями расположенными параллельно друг к другу
 - c. несколькими секущими плоскостями расположенными под углом друг к другу
15. Сечения и разрезы мнимой плоскостью (А) на чертеже обозначаются ...
- a. А
 - +b. А–А
 - c. (А)
16. Главное изображение чертежа ...
- a. можно не чертить совсем
 - b. определяется положением детали в механизме
 - c. выбирается так, чтобы равномерно заполнить формат чертежа
 - d. выбирается произвольно
 - +e. должно давать наибольшее представление о форме и размерах детали
17. Выносной элемент на чертеже ограничивает ...
- +a. волнистая линия
 - b. штриховая
 - c. сплошная основная
 - d. сплошная утолщённая
18. При выполнении рабочих чертежей деталей масштаб изображений должен быть ...
- a. натуральным
 - b. произвольным
 - c. увеличен в несколько раз
 - +d. принят в соответствии со стандартом
19. Конструкторский документ, определяющий конструкцию изделия, взаимосвязь его основных частей и поясняющий принцип работы изделия, называется ...
- a. габаритным чертежом
 - b. схемой
 - c. монтажным чертежом
 - +d. чертежом общего вида
20. Места соприкосновений смежных деталей на сборочном чертеже вычерчиваются ...
- a. двойной линией
 - +b. одной линией
 - c. разомкнутой линией
 - d. штрихпунктирной линией

21. На сборочных чертежах штриховка одной детали должна выполняться ... на всех изображениях.
- +a. в общем случае под углом в 45° в одном направлении
 - b. в общем случае под углом в 45° в различных направлениях
 - c. произвольно
 - d. в общем случае под углом в 75°
22. На сборочном чертеже проставляются размеры ...
- a. оригинальных деталей, входящих в изделие
 - +b. габаритные, установочные, присоединительные
 - c. стандартных деталей, входящих в изделие
23. На сборочном чертеже не проставляются размеры ...
- a. габаритные
 - b. установочные
 - c. присоединительные
 - +d. фасок
24. Составные части изделия на сборочном чертеже обозначают с помощью ...
- a. размеров
 - b. спецификации
 - +c. номеров позиций
 - d. штриховки
25. Номера позиций на сборочном чертеже наносят на полках линий выносок, которые располагаются ...
- a. вертикально
 - b. наклонно
 - +c. горизонтально
 - d. произвольно
26. Допускается делать общую линию выноски для нанесения номеров позиций на сборочных чертежах.
- a. для резьбовых деталей
 - b. для стандартных деталей
 - +c. для группы деталей с отчетливо выраженной взаимосвязью
 - d. для любых соединений
27. Номера позиций на сборочных чертежах располагают ...
- a. произвольно
 - b. группируют в столбец
 - c. группируют в строчку
 - +d. группируют в колонки и строчки
28. Для обозначения номеров позиций на сборочных чертежах линии выноски и полки проводят ...
- a. основной сплошной линией
 - b. штрихпунктирной линией
 - +c. сплошной тонкой линией
 - d. штриховой

29. На сборочных чертежах номера позиций записывают размером шрифта ...
- a. №10
 - +b. в 1,5–2 раза большим, чем размер шрифта для размерных чисел
 - c. равным размеру шрифта размерных чисел
 - d. произвольно
30. На сборочных чертежах такие детали, как болты, винты, штифты, непустотелые валы в продольном разрезе показывают ...
- a. невидимыми
 - b. рассеченными
 - c. заштрихованными
 - +d. незаштрихованными
31. На сборочном чертеже допускается показывать зачерненными узкие полоски сечений шириной ...
- +a. 2 мм и менее
 - b. от 5 мм до 2 мм
 - c. от 7 мм до 5 мм
32. Условности и упрощения на сборочном чертеже применяют для ...
- a. облегчения выполнения сборочных работ
 - +b. уменьшения трудоёмкости работы конструктора
 - c. выяснения принципа работы механизма
 - d. сокращения времени сборочных работ
33. ... – это конструкторский документ, определяющий состав сборочной единицы, комплекса или комплекта.
- a. схема
 - b. сборочный чертеж
 - +c. спецификация
 - d. рабочий чертеж детали
34. Спецификацию выполняют на отдельных листах формата ...
- a. A0
 - b. A1
 - +c. A4
 - d. A2
35. Допускается совмещать спецификацию со сборочным чертежом на листах любого формата для производства ...
- a. массового
 - b. серийного
 - +c. единичного
 - d. не имеет значения
36. Формат, на котором выполняется спецификация
- a. A3
 - b. A2
 - c. один или несколько листов A3
 - +d. один или несколько листов A4

37. Первым разделом спецификации является раздел «...»

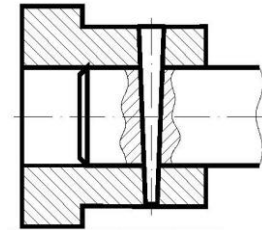
- a. сборочные единицы
- +b. документация
- c. стандартные изделия
- d. детали

38. Спецификация не составляется к чертежу ...

- +a. детали
- b. сборочной единицы
- c. комплекса
- d. комплекта

Тестовое задание 3 – Соединение деталей

1. На рисунке изображено соединение



- a. шлицевое
- +b. штифтом
- c. шпонкой
- d. шпилькой
- e. резьбовое

2. Резьбовое соединение изображено на рисунке ...

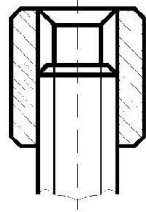


Рис. 1

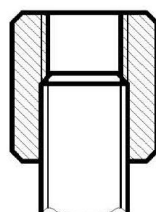


Рис. 2

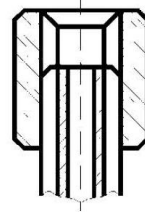
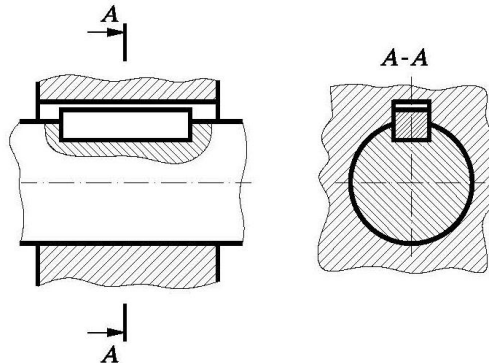


Рис. 3

- a. Рис. 1
- +b. Рис. 2
- c. Рис. 3

3. На рисунке изображено соединение



- a. шпилькой
- +b. шпонкой
- c. штифтом
- d. фитингом

4. Неразъемным является соединение ...

- a. шпоночное
- b. шлицевое
- +c. клеевое
- d. винтовое

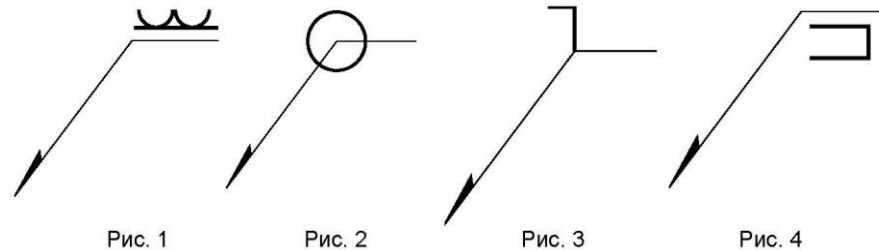
5. Соединения, которые нельзя разобрать без повреждения их составных частей, называются ...

- a. разъемные
- +b. неразъемные
- c. разборные
- d. сборочные

6. В соединениях, получаемых пайкой и склеиванием, место соединения элементов следует изображать сплошной линией толщиной ...

- a. S
- +b. 2S
- c. S/2
- d. S/3

7. Сварной шов, выполненный по замкнутому контуру, на чертеже показывают ...



- a. Рис. 1
- +b. Рис. 2
- c. Рис. 3
- d. Рис. 4

8. Поверхность, образованная при винтовом движении плоского контура по цилиндрической или конической поверхности это ...

- a. профиль резьбы
- +b. резьба
- c. шаг резьбы
- d. сбеги резьбы

9. Расстояние между соседними одноименными боковыми сторонами профиля в направлении, параллельном оси резьбы это ...

- a. сбеги резьбы
- b. профиль резьбы
- c. ось резьбы
- +d. шаг резьбы

10. Прямая, относительно которой происходит движение плоского контура, образующего резьбу, это ...

- +a. ось резьбы
- b. шаг резьбы
- c. профиль резьбы
- d. сбеги резьбы

11. ... – это контур сечения резьбы в плоскости, проходящей через ее ось.

- +а. профиль резьбы
- б. ось резьбы
- в. шаг резьбы
- г. сбеги резьбы

12. Угол профиля α метрической резьбы ...

- +а. $\alpha = 60^\circ$;
- б. $\alpha = 55^\circ$;
- в. $\alpha = 30^\circ$;
- г. $\alpha = 45^\circ$

13. Фаски, на стержне с резьбой, не имеющие специального конструктивного назначения, в проекции на плоскость, перпендикулярную к оси стержня ...

- +а. не изображают
- б. изображают сплошной тонкой линией
- в. изображают сплошной толстой основной линией

14. Наружная резьба изображена на чертежах ...

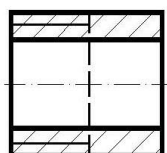


Рис. 1

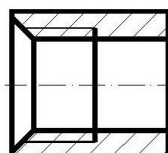


Рис. 2

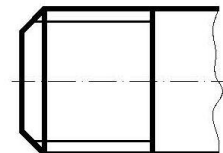


Рис. 3

+а. Рис. 1 и Рис. 3

б. Рис. 2 и Рис. 3

в. Рис. 3

15. Внутренняя резьба изображена на чертеже ...

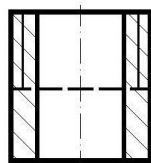


Рис. 1

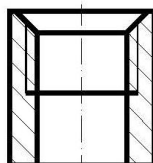


Рис. 2

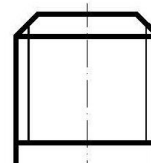


Рис. 3

а. Рис. 1

+б. Рис. 2

в. Рис. 3

16. К нестандартным резьбам относится резьба ...

- +а. прямоугольная
- б. трубная цилиндрическая
- в. трапецеидальная
- г. круглая

17. Резьбу нарезают на ... поверхности.

- а. призматической
- б. торовой
- +в. цилиндрической
- г. сферической

18. Профиль упорной резьбы изображен на рисунке ...

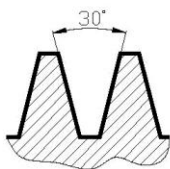


Рис. 1

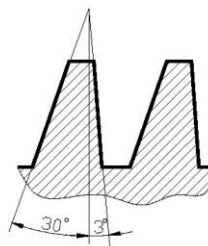


Рис. 2

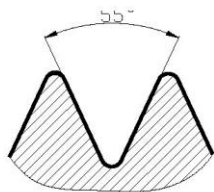


Рис. 3

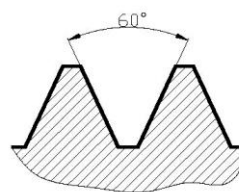


Рис. 4

- a. Рис. 1
- +b. Рис. 2
- c. Рис. 3
- d. Рис. 4

19. Запись M20 обозначает ...

- +a. резьба метрическая с крупным шагом номинальным диаметром 20
- b. резьба метрическая с мелким шагом номинальным диаметром 20
- c. резьба трубная цилиндрическая номинальным диаметром 20
- d. резьба упорная номинальным диаметром 20

20. «LN» в условном обозначении «M24x3(P1)LN» указывает, что ...

- +a. резьба левая
- b. правая резьба
- c. профиль резьбы
- d. ход резьбы

21. Для обозначенной упорной резьбы «S80x20(P5)», число заходов равно ...

- a. 20
- b. 5
- +c. 4
- d. 80

22. Трубную цилиндрическую резьбу предполагается обозначить на чертеже ...

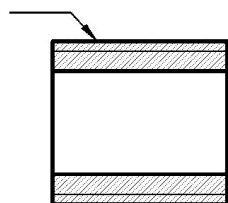


Рис. 1

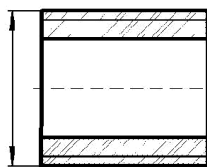


Рис. 2

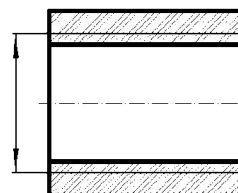


Рис. 3

- +a. Рис. 1
- b. Рис. 2
- c. Рис. 3

23. «1,5» в условном обозначении «Шпилька М16х1,5– 6q х 120.109.40Х026.ГОСТ 22033-78» означает ...

- +а. мелкий шаг резьбы
- б. поле допуска резьбы
- с. класс прочности материала шпильки
- д. номинальный диаметр резьбы

24. В обозначении «Болт 2М12х60.58 ГОСТ7798-70» цифра 2 указывает ...

- а. шаг резьбы на болте 2 мм
- б. резьба на болте 2-х заходная
- +с. болт имеет исполнение 2
- д. болтов в сборочной единице должно быть 2

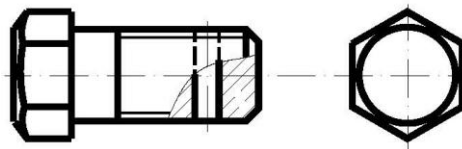
25. Изделие, представляющее цилиндрический стержень с шестигранной головкой на одном конце и с резьбой на другом, называют ...

- а. гайкой
- б. шпилькой
- +с. болтом
- д. шайбой

26. Длина болта, имеющего обозначение «Болт 2М12х60.58 ГОСТ 7798-70»

- ...
- +а. 60 мм
- б. 12 мм
- с. 120 мм
- д. 58 мм

27. Исполнение болта, изображённого на рисунке



- а. исполнение 3
- б. исполнение 1
- +с. исполнение 2

6.4. Порядок аттестации обучающихся по дисциплине

Для аттестации обучающихся по дисциплине используется традиционная система оценки знаний.

По дисциплине «Начертательная геометрия» в первом семестре предусмотрен экзамен.

Оценивание обучающегося представлено в таблице 10

Применение пятибалльной системы оценки для проверки результатов итогового контроля – экзамен.

Оценка	Критерии оценки
Отлично	имеет четкое представление о современных методах, методиках и технологиях, применяемых в рамках изучаемой дисциплины; свободно и правильно оперирует предметной и методической терминологией; свободно владеет вопросами экзаменационного билета; подтверждает теоретические знания практическими примерами; дает развернутые ответы на задаваемые дополнительные вопросы; имеет собственные суждения о решении теоретических и практических вопросов, связанных с профессиональной деятельностью.
Хорошо	имеет представление о современных методах, методиках и технологиях, применяемых в рамках изучаемой дисциплины; знает предметную и методическую терминологию дисциплины; излагает ответы на вопросы экзаменационного билета, ориентируясь на написанное - им в экзаменационном листе; подтверждает теоретические знания отдельными практическими примерами; дает ответы на задаваемые дополнительные вопросы.
удовлетворительно	имеет посредственное представление о современных методах, методиках и технологиях, применяемых в рамках

	изучаемой дисциплины; правильно оперирует основными понятиями; отвечает на вопросы экзаменационного билета, главным образом, зачитывая написанное в экзаменационном листе; излагает, главным образом, теоретические знания по вопросам экзаменационного билета; не во всех случаях находит правильные ответы на задаваемые дополнительные вопросы.
неудовлетворительно	не имеет представления о современных методах, методиках и технологиях, применяемых в рамках изучаемой дисциплины; не во всех случаях правильно оперирует основными понятиями; отвечает на экзаменационные вопросы, зачитывая их с текста экзаменационного листа; экзаменационные вопросы излагает не в полной мере; не отвечает на дополнительные вопросы

7. Учебно-методическое и информационное обеспечение дисциплины

7.1. Перечень основной и дополнительной учебной литературы, необходимой для освоения дисциплины (модуля).

7. Перечень основной и дополнительной учебной литературы, необходимой для освоения дисциплин (модуля).

а) основная литература

1. Сорокин Н. П. Инженерная графика [Электронный ресурс] : учебник / Сорокин Н. П., Ольшевский Е. Д., Заикина А. Н. [и др.]. – СПб. : Лань, 2011. – 392 с. – Режим доступа: http://e.lanbook.com/books/element.php?pl1_id=1808 – Текст: непосредственный
2. Талалай П.Г. Начертательная геометрия. Инженерная графика. Интернет-тестирование базовых знаний [Электронный ресурс] : учебное пособие. – СПб. : Лань, 2010. – 256 с. – Режим доступа: http://e.lanbook.com/books/element.php?pl1_id=615 –Текст: непосредственный



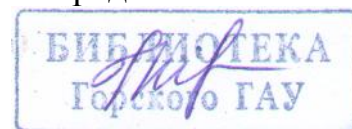
1. **Борисенко И. Г.** Инженерная графика. Геометрическое и проекционное черчение [Электронный ресурс] : учеб. пособие / И. Г. Борисенко. – 5–е изд., перераб. и доп. – Красноярск : Сиб. федер. ун–т, 2014. – 200 с. – Режим доступа: <http://znanium.com/bookread2.php?book=505726>– Текст: непосредственный
2. Нартова Л.Г., Якунин В.И. Начертательная геометрия. Учебник. – М.: Академия, 2014.-192с.Бакалавриат.ISBN978-5-4468-0646-1.УДК515(075.8)
3. 2. Михненко Л.В. Основы начертательной геометрии. Учебник для ВУ-Зов. – М.: Колос, 2006.-112 с. ISBN 5-9532-0138-9. УДК514.18(075.8) Текст: непосредственный
4. Компьютерная графика в САПР : учебное пособие / А. В. Приемышев, В. Н. Крутов, В. А. Третьяк, О. А. Коршакова. – 2-е изд., стер. – Санкт-Петербург : Лань, 2020. – 196 с. – ISBN 978-5-8114-5527-0. – Текст : электронный // Лань : электронно-библиотечная система. – URL: <https://e.lanbook.com/book/142368>
5. Шамина, Е. Н. Основы компьютерной графики в среде AutoCAD : учебное пособие / Е. Н. Шамина. – Волгоград : ВолгГМУ, 2019. – 172 с. – Текст : электронный // Лань : электронно-библиотечная система. – URL: <https://e.lanbook.com/book/141238>– Режим доступа: для авториз. пользователей.

б) дополнительная литература

6. Электронный ресурс]: Учебник / А.А. Чекмарев. – М.: НИЦ ИНФРА-М, 2013. – 396 с. – Режим доступа: <http://znanium.com/bookread2.php?book=395430> –Текст: непосредственный
7. **Буланже Г. В.** Инженерная графика: Проецирование геометрических тел [Электронный ресурс] / Г.В.Буланже, И.А.Гущин, В.А.Гончарова, 3–е изд. – М.: КУРС, НИЦ ИНФРА-М, 2015. – 184 с. – Режим доступа: <http://znanium.com/bookread2.php?book=502162>–Текст: непосредственный
8. **Исаев И. А.** Инженерная графика. Рабочая тетрадь. Часть 1 [Электронный ресурс] : / И.А. Исаев. – 3–е изд. – М.: Форум: НИЦ ИНФРА-М, 2015. – 80 с. – Режим доступа: <http://znanium.com/bookread2.php?book=476455>– Текст: непосредственный
11. Колесниченко, Н. М. Инженерная и компьютерная графика: Учебное пособие / Колесниченко Н.М., Черняева Н.Н. - Вологда:Инфра-Инженерия, 2018. - 236 с.: ISBN 978-5-9729-0199-9. - Текст : электронный. - URL: <https://znanium.com/catalog/product/989265> (дата обращения: 05.09.2020). – Режим доступа: по подписке.

в) периодические издания

Известия Горского государственного университета: научно-теоретический журнал / учредитель и издатель ФГБОУ ВО «Горский ГАУ». – Владикавказ. 2010-2020. – ежекварт. – ISSN 2070-1047. – Текст непосредственный



8.Перечень ресурсов информационно-телекоммуникационной сети "Интернет" (далее - сеть "Интернет"), необходимых для освоения дисциплины

Наименование документа с указанием реквизитов	Срок действия документа	Примечание
Система автоматизации библиотек ИР-БИС64; ООО «ЭйВиДи –систем» http://support.open4u.ru ; Договор № А-4488 от 25/02/2016; Договор № А-4490 от 25/02/2016	25/02/2016 бессрочно	
Национальная электронная библиотека (НЭБ) http://нэб.рф/viewers Договор № 101/НЭБ/1712 от 03.10.2016г.	03.10.2016г. (автоматически лонгируется)	
ЭБС издательства «Лань»; www.e.lanbook.ru Договор № 147-19 от 28.03.2019	09.01.2020г.-09.01.2021г.	
Автоматизированная справочная система «Сельхозтехника» www.agrobase.ru Договор № 048 от 29.01.2019	29.01.2019 - 29.03.2020г.	
ЭБС ООО «ЗНАНИУМ» http://znanium.com ; Договор № 4232 от 21.01.2020г.	01.01.2020г. -15.09.2020г.	
Многофункциональная система «Информо» http://wuz.informio.ru Договор № ЧЮ 1086 от 08.04.2019	08.04.2019г. - 06.05.2020г.	
ЭБС ООО «КноРус медиа» www.book.ru Договор № 18498169 от 09.09.2019г.	19.09.2019г. -19.09.2020г	
Многофункциональная система «Информо» http://wuz.informio.ru Договор № КЮ-497 от 01.06.2020г	01.06.2020г. – 1.07.2021г.	Лист изменений и дополнений
ЭБС ООО «КноРус медиа» www.book.ru Договор № 18501601 от 11.09.2020г.	19.09.2020г. -19.09.2021г.	Лист изменений и дополнений
ЭБС ООО «ЗНАНИУМ» http://znanium.com Договор № 4678 эбс от 14.09.2020г.	16.09.2020г. – 15.09.2021г.	Лист изменений и дополнений
ООО «Гарант-Кавказ»	В бухгалтерии	

9. Организация образовательного процесса для инвалидов и лиц с ограниченными возможностями здоровья

Обучение по дисциплине лиц, относящихся к категории инвалидов и лиц с ограниченными возможностями здоровья осуществляется с учетом особенностей психофизического развития, индивидуальных возможностей и состояния здоровья таких обучающихся.

В случае возникновения необходимости обучения лиц с ограниченными возможностями здоровья в Горском ГАУ предусматривается создание специальных условий, включающих в себя использование специальных образовательных программ, методов воспитания, дидактических материалов, специальных технических средств обучения коллективного и индивидуального пользования, предоставление услуг ассистента (помощника), оказывающего обучающимся необходимую техническую помощь, проведение групповых и индивидуальных коррекционных занятий, обеспечение доступа в здания университета и другие условия, без которых невозможно или затруднено освоение образовательных программ обучающимися с ограниченными возможностями здоровья.

При получении высшего образования обучающимся с ограниченными возможностями здоровья предоставляются бесплатно учебная литература, а также услуги сурдопереводчиков и тифлосурдопереводчиков.

С учетом особых потребностей, обучающимся с ограниченными возможностями здоровья обеспечивается предоставление учебных, лекционных материалов в электронном виде.

10. Методические указания для обучающихся по освоению дисциплины (модуля)

Приступая к освоению курса студенту необходимо ознакомиться с рабочей программой дисциплины.

Студент обязан посещать согласно расписания лабораторные занятия. На лабораторных занятиях студент должен подготовиться по пройденному материалу и выполнить индивидуальные расчетно-графические задания, выданные для самостоятельной работы. При выполнении графических работ студент должен пользоваться учебно-методическими материалами. Индивидуальные графические работы студент обязан представлять преподавателю в установленные сроки.

Пропущенные занятия по уважительной или не по уважительной причине студент обязан отработать. По теме пропущенных лабораторных занятий выполнить графические работы.

6.4. Методические материалы, определяющие процедуры оценивания знаний, умений, навыков и (или) опыта деятельности, характеризующих этапы формирования компетенций.

Успеваемость студентов по каждой дисциплине в рамках балльной-рейтинговой системы оценивается в ходе *текущего*, *промежуточного* и *итогового* контроля (экзамен или зачет) суммой баллов, набранных по всем указанным формам. Максимально возможное значение итогового рейтингового балла равно **100**.

Текущий контроль осуществляется для дисциплин, имеющих лабораторные работы (семинарские, практические занятия - по решению кафедры). Его суммарный балл:

$$S_{тек} = n_1 + n_2 + \dots + n_k,$$

где: n_i - баллы, полученные за i -ый этап текущего контроля, k – количество установленных этапов. Максимально возможный $S_{тек}$ устанавливается равным 30 баллам.

Промежуточный контроль проводится по модулям курса два-три раза в течение семестра в заранее установленное время. В качестве форм промежуточного контроля можно использовать микроэкзамены по билетам или тестирование. Количество текущего контроля должно быть равно количеству промежуточного контроля.

Суммарный балл по всем формам промежуточного контроля равен

$$S_{пром} = m_1 + m_2 + m_3,$$

где: m_i – баллы, полученные за i -ый модуль. Количество этапов фиксировано и равно двум при изучении дисциплины в течение полусеместра или трем, если дисциплина изучается весь семестр. Максимально возможный $S_{пром}$ устанавливается равным **60** баллов, которые распределяются следующим образом: при равной сложности всех трех модулей на каждый из них отводится **20** баллов. Если модули не равной сложности, то на более сложные модули отводится больше баллов, на менее сложные - меньше (по усмотрению преподавателя).

При оценке знаний студентов по модулям баллы, **примерно**, можно распределить следующим образом: если студент по модулям получил оценку «5» – 16-20 баллов; «4» – 12-15 баллов; «3» – 10-11 баллов; «2» – студент получает от нуля до 9 баллов.

При двух модулях на каждый модуль отводится 30 баллов, которые, примерно распределяются следующим образом: студент, получивший за модуль оценку «5» – (26-30 баллов), «4» – (21-25 баллов) «3» – (16-20 баллов), «2» – студент получает от нуля до 15 баллов.

Форма, сроки проведения и значимость (максимально возможное значение в рейтинговых баллах) каждого из этапов текущего и промежуточного контроля (в пределах установленных выше значений) и количество этапов для текущего контроля устанавливаются решением кафедры и согласуются с деканом. Студенческая группа должна быть проинформирована о решении кафедры на первом занятии семестра и получить график промежуточных контрольных мероприятий с расценкой рейтинговых баллов.

За активное участие в НИРС и общественной жизни кафедры, студент получает **надбавку** - дополнительные **поощрительные баллы** к итоговому рейтингу, максимально возможное значение которых устанавливается равным 10, при условии получения более 60 рейтинговых баллов в течении семестра. За пропуски занятий по неуважительной причине со студента – снимаются штрафные баллы: (пропорционально времени, отведённого по расписанию на эту дисциплину).

Суммарный балл за работу в семестре по отдельной дисциплине равен сумме баллов, набранных за все формы ее **текущего и промежуточного** контроля, плюс возможная надбавка

$$S_{\text{сем}} = S_{\text{тек}} + S_{\text{пром}} + S_{\text{над}} - S_{\text{штраф}},$$

$$(S_{\text{тек}} \leq 30 ; S_{\text{пром}} \leq 60 ; S_{\text{над}} \leq 10 \dots 8)$$

Максимально возможное значение $S_{\text{сем}}$ равно 100 баллам.

Студент, набравший за работу в семестре 60 и более баллов, имеет возможность быть освобожденным от экзамена с автоматической простановкой ему соответствующей оценки (см. табл. 1). При этом семестровые баллы остаются на достигнутом уровне. Студент может повысить свой балльный рейтинг, принимая решение сдавать итоговый экзамен. При этом он получает баллы, соответствующие результатам экзамена.

О своем желании получить экзамен автоматически студент должен уведомить преподавателя, читающего лекции по данной дисциплине, до начала экзаменационной сессии. Если дисциплина ведется несколькими преподавателями, окончательное решение принимается лектором после согласования с преподавателями, ведущими у данного студента практические занятия и лабораторные работы. При положительном решении в ведомость и зачетную книжку студента выставляется итоговая оценка, полученная с учетом заработанных рейтинговых баллов.

При выставлении рейтингового балла за текущие и промежуточные контрольные мероприятия необходимо придерживаться **шкалы пересчета рейтингового балла в оценку по 4-балльной системе (табл. 1)**:

- Баллы, полученные студентами по всем формам контроля, заносятся в ведомость учёта текущей успеваемости.
- Для допуска к сдаче экзамена или зачета (или получения зачета и допуска к экзамену, если изучение дисциплины заканчивается зачетом и экзаменом) необходимо выполнение следующих условий:

- суммарный балл за работу в семестре по данной дисциплине должен быть $S_{сем} \geq 40$ баллов,
- сданы все лабораторные работы, предусмотренные учебным планом (иные формы текущего контроля).

Студент, набравший в семестре $40 \leq S_{сем} < 60$, может «добрать» недостающие до 60 и не более баллы в течение последней недели семестра, как правило, в форме письменного или устного опроса по изучаемому в семестре материалу или тех его разделов (модулей), по которым студент не показал достаточных знаний в течение семестра.

- Итоговый контроль проводится в форме экзамена – для тех, кто не получает мехоценку или же захотел повысить свой итоговый рейтинговый балл. При этом студент получает баллы соответственно знаниям, показанным на экзамене без учета баллов за семестр. То есть, за удовлетворительные знания от 60 до 70 баллов, за хорошие знания – от 71 до 85 баллов, отличные знания – от 86 до 100 баллов, а при неудовлетворительных знаниях – 0 баллов (или конкретное количество баллов до 59).
- Итоговый рейтинговый балл по дисциплине, если студент сдавал экзамен, будет равен баллам, полученным на нем, а если студент согласился на оценку по баллам, полученным в течение семестра, то и итоговый балл будет равен баллам, набранным в семестре. В последнем случае в экзаменационной ведомости графа «баллы за экзамен» будет пуста.
- В экзаменационную ведомость и зачетную книжку студента **итоговая оценка** проставляется в рейтинговых баллах и в виде «**обычной оценки**», пересчитанной с использованием приведенной ниже шкалы. Например, запись в зачетной книжке может выглядеть следующим образом: **хорошо (75)**.

Таблица 1

Шкала пересчета итогового рейтингового балла в оценку

Итоговый рейтинговый балл	Оценка по 4-балльной системе
≥ 86	отлично
71-85	хорошо
60-70	удовлетворительно
< 60	неудовлетворительно
60 – 100	зачтено

Знания, умения, навыки обучающегося на экзамене оцениваются оценками «отлично», «хорошо», «удовлетворительно» и «неудовлетворительно».

Знания, умения, навыки обучающегося на зачете оцениваются: «зачтено» и «не зачтено».

Оценивание обучающегося на экзамене

Оценка экзамена	Требования к знаниям
«отлично» (компетенции освоены полностью)	Обучающийся глубоко и прочно освоил программный материал, исчерпывающе, последовательно, четко и логически стройно его излагает, умеет тесно увязывать теорию с практикой, свободно справляется с задачами, вопросами и другими видами применения знаний, причем не затрудняется с ответом при видоизменении заданий, правильно обосновывает принятое решение, владеет разносторонними навыками и приемами выполнения практических задач.
«хорошо» (компетенции в основном освоены)	Обучающийся твердо знает материал, грамотно и по существу его излагает, не допуская существенных неточностей в ответе на вопрос, правильно применяет теоретические положения при решении практических вопросов и задач, владеет необходимыми навыками и приемами их выполнения.
«удовлетворительно» (компетенции освоены частично)	Обучающийся имеет знания только основного материала, но не усвоил его деталей, допускает неточности, недостаточно правильные формулировки, нарушения логической последовательности в изложении программного материала, испытывает затруднения при выполнении практических работ.
«неудовлетворительно» (компетенции не освоены)	Обучающийся не знает значительной части программного материала, допускает существенные ошибки, неуверенно, с большими затруднениями выполняет практические работы.

Оценивание обучающегося на зачете

Оценка экзамена	Требования к знаниям
«зачтено» (компетенции освоены)	Выполнены все лабораторные (практические) работы. По теоретической части есть положительные оценки (коллоквиум, контрольная работа, тестирование и др.)
«не зачтено» (компетенции не освоены)	Имеются невыполненные (не отработанные) лабораторные или практические работы. Промежуточную аттестацию не прошел (получил неудовлетворительную оценку на коллоквиуме, контрольной работе, тестировании и т.д.)

7. Перечень основной и дополнительной учебной литературы, необходимой для освоения дисциплины (модуля).

Основная литература (ОСН.)

1. Корниенко ВВ.[и др.] Начертательная геометрия: Учебник. СПб,: Лань, 2013 - 192 с.
2. Чекмарев А.А.Инженерная графика, Машиностроительное черчение: Учебник для ВУЗов: Бакалавриат: М.: ИНФРА – М, 2014 – 396 с.
3. Тарасов Б. Ф. Начертательная геометрия [Электронный ресурс] : учебник / Тарасов Б. Ф., Дудкина Л. А., Немолотов С. О. – СПб. : Лань, 2012. – 256 с. – Режим доступа: http://e.lanbook.com/books/element.php?pl1_id=3735
4. Фролов, С.А. Сборник задач по начертательной геометрии [Электронный ресурс] : учебное пособие. – СПб. : Лань, 2008. – 177 с. – Режим доступа: http://e.lanbook.com/books/element.php?pl1_id=556
5. Талалай, П.Г. Начертательная геометрия. Инженерная графика. Интернет–тестирование базовых знаний [Электронный ресурс] : учебное пособие. – СПб. : Лань, 2010. – 256 с. – Режим доступа: http://e.lanbook.com/books/element.php?pl1_id=615
6. Лызлов, А.Н. Начертательная геометрия. Задачи и решения [Электронный ресурс] : учебное пособие / А.Н. Лызлов, М.В. Ракитская, Тихонов–Д.Е. Бугров. – СПб. : Лань, 2011. – 88 с. – Режим доступа: http://e.lanbook.com/books/element.php?pl1_id=701
7. Фролов С. А. Начертательная геометрия [Электронный ресурс]: Учебник / С.А. Фролов. – 3–е изд., перераб. и доп. – М.: НИЦ ИНФРА-М, 2013. – 285 с.: – Режим доступа: <http://znanium.com/bookread2.php?book=371460>
8. Сальков Н. А. Начертательная геометрия: базовый курс [Электронный ресурс]: Учебное пособие / Н.А. Сальков. – М.: НИЦ ИНФРА-М, 2013. – 184 с. –Режим доступа: <http://znanium.com/bookread2.php?book=320615>
9. Зеленый П. В. Начертательная геометрия.: Учебное пособие / П.В. Зеленый, Е.И. Беякова; Под ред. П.В. Зеленого. – 3–е изд., испр. – М.: НИЦ ИНФРА-М; Мн.: Нов. знание, 2013. – 265 с. – Режим доступа: <http://znanium.com/bookread2.php?book=371055>

Дополнительная литература (ДОП.)

1. Нартова Л.Г., Якунин В.И. Начертательная геометрия. Учебник. – М.: Академия, 2014. – 192 с.
Наука, 2000 – 272 с.
2. Михненко Л.В. Основы начертательной геометрии. Учебник для ВУЗов. – М.: Колос, 2004. – 112 с.

Интернет ресурсы (ИР)

- 1.Тозик В.Т. Начертательная геометрия. Учебное пособие. <http://agd.mmf.spbstu.ru/Tasks/Toolbook/Book,htm>.
- 2.Вольхин К.А. Начертательная геометрия. Учебное пособие. <http://graph.power/nstu.ru/wolchin/umm/Graphbook/index.htm>
- 3.Вольхин К.А., Болбат О.Б., Астахова Т.А. Инженерная графика: Учебное пособие. <http://ng.sibstrin.ru/wolchin/umm/in-graph/ig/index.htm/>

4. Вольхин К.А., Астахова Т.А., Геометрические основы построения чертежа. Учебное пособие. <http://graph.power/nstu.ru/wolchin/umm/gr/index.htm>.
5. Вольхин К.А. Конструкторские документы и правила их оформления. Учебное пособие. <http://graph.power/nstu.ru/wolchin/umm/eskd/index.htm>.

Программное обеспечение (ПО)

1. Электронные плакаты «Начертательная геометрия».
2. Слайды по начертательной геометрии.
3. Электронные плакаты «Машиностроительное черчение».



8. Перечень ресурсов информационно-телекоммуникационной сети "Интернет" (далее - сеть "Интернет"), необходимых для освоения дисциплины (модуля).

1. Электронная библиотечная система (ЭБС) издательства «Лань» (www.e.lanbook.ru), договор №726/15 от 03.11.2015 г.
2. Электронная библиотечная система (ЭБС) издательства «ИНФРА-М» (<http://znanium.com>), договор №1157 от 18.02.2015г.
3. Электронная Библиотечная система BOOK.ru (<http://www.book.ru>), Договор № 34 от 09 03.2016 г.
4. Электронный каталог библиотеки Горского ГАУ созданный на основе системы автоматизации библиотек ИРБИС64 (http://78.110.147.2/cgi-bin/irbis64r_15/cgiirbis_64.exe?LNG=&C21COM=F&I21DBN=GGAU&P21DBN=GGAU).
5. Научная электронная библиотека (<http://elibrary.ru>).
6. Единая коллекция цифровых образовательных ресурсов (<http://school-collection.edu.ru>).
7. Федеральный портал «Российское образование» (<http://www.edu.ru>)
8. Федеральный центр информационно-образовательных ресурсов (<http://fcior.edu.ru>).

9. Методические указания для обучающихся по освоению дисциплины (модуля).

Приступая к освоению курса студенту необходимо ознакомиться с рабочей программой дисциплины.

Студент обязан посещать согласно расписания лекции и практические занятия. На лекциях студенту нужно конспектировать материал излагаемый лектором. К практическим занятиям студент должен подготовиться по пройден-

ному материалу и выполнить индивидуальные расчетно-графические задания, выданные для самостоятельной работы. При выполнении графических работ студент должен пользоваться учебно-методическими материалами. Индивидуальные графические работы студент обязан представлять преподавателю в установленные сроки.

Пропущенные занятия по уважительной или не по уважительной причине студент обязан отработать. По теме пропущенной лекции составлять реферат. По теме пропущенных практических занятий выполнить графические работы.

К итоговому экзамену (зачету) по дисциплине допускаются студенты, получившие аттестацию на всех рубежных точках, выполнившие все графические работы по индивидуальным заданиям.

10. Перечень информационных технологий, используемых при осуществлении образовательного процесса по дисциплине (модулю), включая перечень программного обеспечения и информационных справочных систем (при необходимости).

Перечень программного обеспечения и информационных справочных систем:

1. MicrosoftWindows 7
 2. MicrosoftOfficeStandard 2007
 3. MicrosoftOfficeVisio 2010
 4. Информационная система «Единое окно доступа к образовательным ресурсам», доступ с любого ПК, имеющего доступ к Internet (<http://window.edu.ru>).
 5. Пакет программ для создания тестов, проведения тестирования и обработки его результатов «SunRayTestOfficePro 5»
 6. ABBYY FineReader 9.
 7. Векторный графический редактор CorelDrawX4
 8. Растровый графический редактор AdobePhotoshopCS4
- Для инженерных специальностей:
1. База данных Федерального государственного бюджетного учреждения науки Всероссийский институт научной и технической информации Российской академии наук(ВИНИТИ РАН) (<http://www2.viniti.ru>), договор №43 от 22.09.2015 г.
 2. Доступ к электронным информационным ресурсам ГНУ ЦНСХБ (<http://www.cns hb.ru>), договор № 23-УТ/2015 от 18.05.2015 г.
 3. Автоматизированная справочная система «Сельхозтехника» (<http://www.agrobase.ru>) договор №840 от 09.09.2015 г.
 4. Электронные плакаты "Машиностроение"
 5. Электронные плакаты "Начертательная геометрия"
 6. Электронные плакаты "Детали машин"

7. Система автоматизированного проектирования AutoDeskAutoCad 2012 EducationProductStandalone
8. Пакет для анализа многомерных данныхMatlabSimulinkAcademic
9. Система автоматизированного проектирования Компас-3D V13.

11. Описание материально-технической базы, необходимой для осуществления образовательного процесса по дисциплине (модулю).

Материально-техническое обеспечение дисциплины

1. Классные доски, разлинованные в клетку.
2. Циркули, треугольники, метровая линейка, цветные мелки для работы.
3. Макеты по начертательной геометрии.
4. Наборы деревянных и пластмассовых моделей деталей.
5. Плакаты в бумажном и электронном виде.
6. Специализированные чертежные столы.
7. Чертежный инструмент.
8. Мультимедийная техника.
9. Атласы чертежей и детализирования.
10. Образцы деталей машин для эскизирования.

Дополнения и изменения в рабочей программе
на 2018/2019 уч. год

В рабочую программу вносятся следующие изменения:

1) Пункт 8 Перечень ресурсов информационно-телекоммуникационной сети «Интернет» (далее – сеть «Интернет»), необходимых для освоения дисциплины (модуля)

• Наименование документа с указанием реквизитов	• Срок действия документа
<ul style="list-style-type: none"> • ЭБС издательства «Лань»; www.e.lanbook.ru Договор № 28-800/18 от 28.12.2018 	<ul style="list-style-type: none"> • 28.12.2018г. 28.12.2019г.

Рабочая программа пересмотрена и одобрена.

Заведующий кафедрой

Графики и механики  Л.П.Сужаев

**МИНИСТЕРСТВО СЕЛЬСКОГО ХОЗЯЙСТВА
РОССИЙСКОЙ ФЕДЕРАЦИИ**

**Федеральное государственное бюджетное образовательное
учреждение высшего образования**

«Горский государственный аграрный университет»

Факультет механизации сельского хозяйства

Кафедра графики и механики



Рабочая программа дисциплины Инженерная графика

Направление подготовки 35.03.06. «Агроинженерия»

Направленность подготовки «Технические системы в агробизнесе»

Уровень высшего образования *бакалавриат*

Владикавказ 2020

ОГЛАВЛЕНИЕ

1. Организационно-методический раздел
 - 1.1 Цель и задачи дисциплины (*модуля*)
 - 1.2. Перечень планируемых результатов обучения по дисциплине (*модулю*), соотнесенных с индикаторами достижения компетенций
 - 1.3. Место дисциплины в структуре образовательной программы
2. Распределение трудоемкости дисциплины по видам работ и семестрам (*модуля*)
3. . Содержание дисциплины, структурированное по темам
4. Содержание дисциплины (*модуля*) по разделам
5. Образовательные технологии

6. Оценочные средства (материалы) для текущего контроля успеваемости, промежуточной аттестации обучающихся по дисциплине (модулю)
7. Учебно-методическое и информационное обеспечение дисциплины
8. Перечень информационных технологий, используемых при осуществлении образовательного процесса по дисциплине (модулю)
9. Обеспечение образовательного процесса для лиц с ограниченными возможностями здоровья и инвалидов
10. Методические указания для обучающихся по освоению дисциплины (модуля).
11. Описание материально-технической базы, необходимой для осуществления образовательного процесса по дисциплине (модулю)


Приложения

Приложение 1. Аннотация дисциплины

Приложение 2. Лист изменений

Приложение 2. Фонды оценочных средств

Рабочая учебная программа дисциплины инженерная графика разработана в соответствии с Федеральным государственным образовательным стандартом высшего образования - бакалавра по направлению подготовки **35.04.06 «Агроинженерия»**, утвержденным приказом Министерства образования и науки Российской Федерации от **26 июля 2017г. № 709** (зарегистрировано Министерством юстиции Российской Федерации **15.08.2017 г. № 47785**).

Автор  Л.Г.Нарतिकоева, к.э.н. ст.преп. кафедры графики и механики

Программа одобрена на заседании кафедры графики и механики

протокол № 7 от 22 февраля 2018г.

Зав. кафедрой  / Л.П.Сужаев/

Рассмотрена и одобрена методическим советом факультета

механизации с.х.

протокол № 6 от «26» февраля 2018г.

Председатель метод. совета  / К.Д. Кудзиев /

Декан

факультета механизации с.х.  / М.А. Кубалов/

«26» февраля 2018 г.

Директор библиотеки  /К.Л. Погосова/

Рабочая программа дисциплины утверждена в составе основной профессиональной образовательной программы решением Ученого совета Протокол № 6 от 26.02.2020 г.

1 ОРГАНИЗАЦИОННО-МЕТОДИЧЕСКИЙ РАЗДЕЛ

1.1 Цели и задачи дисциплины

Цель изучения дисциплины - развитие пространственного конструктивно-геометрического мышления и способностей к анализу и синтезу пространственных форм, практически реализуемых в виде чертежей конкретных пространственных объектов. Знания, навыки и умения приобретенные в процессе изучения начертательной геометрии, необходимы студентам при изучении черчения, деталей машин, специальных дисциплин, выполнении курсовых и дипломных проектов, а также в последующей инженерной деятельности.

Задачи изучения дисциплины – ознакомление студента с различными методами проецирования предмета на плоскость для получения какого-либо изображения; развитие пространственного представления об объемных формах технических объектов и их составляющих частей по изображению этих объектов на плоскостях; формирование и закрепление в сознании обучаемого системы правил для решения графическими методами технических задач проектирования; выработка у студента предварительных навыков составления чертежей технических объектов и умения чтения чертежей.

В результате освоения дисциплины обучающийся должен:

Знать: методы проецирования; способы изображения пространственных форм на плоскости, методы решения позиционных и метрических задач;

Уметь: выполнять построения прямоугольных и аксонометрических проекций пространственных геометрических форм; решать геометрические задачи на взаимную принадлежность и взаимное пересечение геометрических фигур, уметь выполнять сечения и развертки поверхностей вращения и многогранников;

Владеть: навыками анализа форм геометрических объектов и решения задач по графическим моделям пространства.

1.2. Перечень планируемых результатов обучения по дисциплине, соотнесенных с индикаторами достижения компетенций

1.2.1 Общепрофессиональные компетенции выпускников и индикаторы их достижения

Таблица 1 - Общепрофессиональные компетенции выпускников и индикаторы их достижения

Компетенция (код и наименование)	Индикаторы компетенций (код и наименование)	Результаты обучения
<p>ОПК-1. Способен решать типовые задачи профессиональной деятельности на основе знаний основных законов математических, естественно-научных и общепрофессиональных дисциплин с применением информационно-коммуникационных технологий</p>	<p>ИД-1 опк-1 Использует основные законы естественнонаучных дисциплин для решения стандартных задач в соответствии с направленностью профессиональной деятельности.</p>	<p>Знать: основные законы математических, естественнонаучных и общепрофессиональных дисциплин Уметь: использовать основные законы естественнонаучных дисциплин для решения стандартных задач в области агроинженерии Владеть: навыками решения типовых задач агроинженерной деятельности на основе знаний основных законов математических, естественнонаучных и общепрофессиональных дисциплин.</p>

1.3 Место дисциплины (модуля) в структуре образовательной программы.

Учебная дисциплина «Инженерная графика» относится к базовой части учебного плана (Б1.0.12.02) обязательной части программы бакалавриата ФГОС №813 от 23.08.2017. Для освоения дисциплины «Инженерная графика» необходимы знания, умения и навыки, формируемые в результате изучения предшествующих дисциплин: «Начертательная геометрия», «Материаловедение», «Технология конструкционных материалов».

Знания, умения и навыки, формируемые данной дисциплиной необходимы при изучении последующих учебных дисциплин:

- Компьютерная графика;
- Компьютерное проектирование;
- Теория механизмов и машин;
- Детали машин и основы конструирования;
- Теоретическая механика;
- Тракторы и сельскохозяйственные машины, и другие специальные технические дисциплины.

2 РАСПРЕДЕЛЕНИЕ ТРУДОЕМКОСТИ ДИСЦИПЛИНЫ ПО ВИДАМ РАБОТ И СЕМЕСТРАМ (МОДУЛЯ)

Общая трудоемкость дисциплины (модуля) составляет 3 зачетных единиц (ЗЕ) или 108 часов (ч).

2.1 Объем дисциплины и виды учебной работы

Таблица 2 – Распределение объема дисциплины по видам работ

	Виды учебной работы	Распределение часов по формам обучения		
		Очная		Заочная
		семестр		курс
		2		1
1	Контактная работа	54,65		14,65
	Аудиторные занятия: - всего			
	- лекции			
	- лабораторные работы	54		14
	- практические занятия			
	- курсовая работа (проект)			
	- консультации			
	ИКР (расчетно-графические работы)	0,65		0,4
	КрЭС			0,25
3	Контрольная работа			
	Контактная работа на промежуточном контроле:			
	зачет			
	экзамен			
	Самостоятельная работа	53,35		89,6
	Контроль:			3,75
	Экзамен			
	Зачет/зачет с оценкой	зачет с оценкой		зачет с оценкой
ИТОГО: ЗЕ (зачетн.ед.)		108		108
		3		3

3 СОДЕРЖАНИЕ ДИСЦИПЛИНЫ, СТРУКТУРИРОВАННОЕ ПО

ТЕМАМ

3.1 Содержание дисциплины, структурированное по темам, для студентов очной формы обучения

Таблица 3 - Содержание дисциплины, структурированное по темам, для студентов очной формы обучения

№ п/п	Раздел дисциплины/тема	Код формируемой компетенции и индикаторы достижения компетенций	Вид учебной работы (в часах)				Вид используемых образовательных технологий (форма проведения занятий)	
			Контактная					
			Лекции	Практические занятия	Лабораторные занятия	Промежуточная аттестация		Самостоятельная работа
1.	Тема 1. Общие правила выполнения чертежей 1.1. Понятия о ЕСКД. 1.2. Форматы. 1.3. Основные надписи. 1.4. Линии чертежа. 1.5. Масштабы. 1.6. Шрифты.	ОПК-1, ИД-1 _{онк-1}			4		3,35	Использование мультимедийного оборудования, плакатов, макетов. Выполнение расчетно графических работ. Использование чертежного инструмента. Устный опрос.
	Тема 2. Деление окружности на равные части. Сопряжения. 2.1. Деление окружности на равные части. 2.2. Сопряжения.	ОПК-1, ИД-1 _{онк-1}			4		4	Использование мультимедийного оборудования, плакатов, макетов. Выполнение расчетно графических работ. Использование чертежного инструмента. Устный опрос.
	Тема 3. Аксонометрические проекции. 3.1. Общие сведения.	ОПК-1, ИД-1 _{онк-1}			4		4	Использование мультимедийного оборудо-

	<p>3.2. Прямоугольная аксонометрическая проекция.</p> <p>3.3. Построение прямоугольной аксонометрической проекции окружности.</p>							<p>вания, плакатов, макетов.</p> <p>Выполнение расчетно графических работ. Использование чертежного инструмента.</p> <p>Устный опрос.</p>
2	<p>Тема 4. Изображение предметов на чертежах.</p> <p>4.1. Изображение предметов.</p> <p>4.2. Разрезы и сечения.</p> <p>4.3. Графическое обозначение различных материалов.</p>	ОПК-1, ИД-1 _{онк-1}			4		4	<p>Использование мультимедийного оборудования, плакатов, макетов.</p> <p>Выполнение расчетно графических работ. Использование чертежного инструмента.</p> <p>Устный опрос.</p>
3	<p>Тема 5. Правила нанесения размеров на чертежах.</p> <p>5.1. Общие положения.</p> <p>5.2. Правила нанесения размерных линий.</p> <p>5.3. Правила нанесения размерных чисел.</p>	ОПК-1, ИД-1 _{онк-1}			4		4	<p>Использование мультимедийного оборудования, плакатов, макетов.</p> <p>Выполнение расчетно графических работ. Использование чертежного инструмента.</p> <p>Устный опрос.</p>
	<p>Тема 6. Резьбовые соединения.</p> <p>6.1. Классификация резьб.</p> <p>6.2. Изображения резьбы.</p> <p>6.3. Крепежные изделия.</p>	ОПК-1, ИД-1 _{онк-1}			6		6	<p>Использование мультимедийного оборудования, плакатов, макетов.</p> <p>Выполнение расчетно графических работ. Использование чертежного инструмента.</p>

								<i>Устный опрос.</i>
4	<u>Тема 7. Шпоночные и шлицевые соединения.</u> 7.1. Шпоночные соединения типы шпонок и обозначение. 7.2. Выбор шпонок 7.3. Шлицевые соединения.	ОПК-1, ИД-1 _{онк-1}			4,65		4	<i>Использование мультимедийного оборудования, плакатов, макетов. Выполнение расчетно графических работ. Использование чертежного инструмента. Устный опрос.</i>
5	<u>Тема 8. Неразъемные соединения.</u> 8.1. Сварные соединения. 8.2. Паяные соединения. 8.3. Клеевые соединения.	ОПК-1, ИД-1 _{онк-1}			6		6	<i>Использование мультимедийного оборудования, плакатов, макетов. Выполнение расчетно графических работ. Использование чертежного инструмента. Устный опрос.</i>
6	<u>Тема 9. Зубчатые передачи.</u> 9.1. Общие сведения о классификации. 9.2. Определение размеров зубчатой передачи. 9.3. Правила изображения зубчатых передач.	ОПК-1, ИД-1 _{онк-1}			6		6	<i>Использование мультимедийного оборудования, плакатов, макетов. Выполнение и защита расчетно-графических работ.</i>
7.	<u>Тема 10. Чертежи и эскизы деталей.</u> 7.1. Правила выполнения чертежей деталей. Выбор изображения и планировка эскиза или чертежа. Правила нанесения размеров на чертежах. 7.2. Выполнение эскизов деталей. 7.3. Выполнение рабочих чертежей деталей.				6		6	<i>Использование мультимедийного оборудования, плакатов, макетов. Выполнение и защита расчетно-графических работ.</i>
8.	<u>Тема 11. Чертежи общих видов и сборочные черте-</u>				6		6	<i>Использование мультимедий-</i>

<p><i>жи, их выполнение, чтение и детализование.</i></p> <p>8.1. Общие положения. Объем, содержание и последовательность разработки чертежа общего вида. Особенности нанесения размеров.</p> <p>8.2. Чтение чертежа общих видов. Детализация чертежа общего вида.</p> <p>8.3. Чертежи деталей червячных передач.</p>						<p><i>ного оборудования, плакатов, макетов. Выполнение и защита расчетно-графических работ.</i></p>
<p><i>ИКР(расчетно-графические работы)</i></p>						<p><i>Защита расчетно-графических работ</i></p>
<p><i>Зачет / зачет с оценкой</i></p>						
<p><i>ИТОГО</i></p>				<p>54,65</p>	<p>53,65</p>	

3.2 Содержание дисциплины, структурированное по темам, для студентов для заочной формы обучения

Таблица 4 - Содержание дисциплины, структурированное по темам, для студентов для заочной формы обучения

№ п/п	Раздел дисциплины/тема	Код формируемой компетенции и индикаторы достижения компетенций	Вид учебной работы (в часах)					Вид используемых образовательных технологий (форма проведения занятий)
			Контактная				Самостоятельная работа	
			Лекции	Практические занятия	Лабораторные занятия	Промежуточная аттестация		
1.	<p>Тема 1. Общие правила выполнения чертежей</p> <p>1.1. Понятия о ЕСКД. 1.2. Форматы. 1.3. Основные надписи. 1.4. Линии чертежа. 1.5. Масштабы. 1.6. Шрифты.</p>	ОПК-1, ИД- I _{опк-1}			2		7	<p>Использование мультимедийного оборудования, плакатов, макетов.</p> <p>Выполнение расчетно графических работ. Использование чертежного инструмента. Устный опрос.</p>
	<p>Тема 2. Деление окружности на равные части. Сопряжения.</p> <p>2.1. Деление окружности на равные части. 2.2. Сопряжения.</p>	ОПК-1, ИД- I _{опк-1}			1		8	<p>Использование мультимедийного оборудования, плакатов, макетов.</p> <p>Выполнение расчетно графических работ. Использование чертежного инструмента. Устный опрос.</p>
	<p>Тема 3. Аксонометрические проекции.</p> <p>3.1. Общие сведения. 3.2. Прямоугольная аксонометрическая проекция. 3.3. Построение прямоугольной аксонометрической проекции окружности</p>	ОПК-1, ИД- I _{опк-1}			1		6,6	<p>Использование мультимедийного оборудования, плакатов, макетов.</p> <p>Выполнение расчетно графических работ. Использование чертежного инструмента. Устный опрос.</p>
2.	<p>Тема 4. Изображение предметов на чертежах.</p> <p>4.1. Изображение предметов. 4.2. Разрезы и сечения.</p>	ОПК-1, ИД- I _{опк-1}			2		8	<p>Использование мультимедийного оборудования, плакатов, макетов.</p>

	4.3.Графическое обозначение различных материалов							Выполнение расчетно графических работ. Использование чертежного инструмента. Устный опрос.
	Тема 5. Правила нанесения размеров на чертежах. 5.1.Общие положения. 5.2.Правила нанесения размерных линий. 5.3.Правила нанесения размерных чисел.	ОПК-1, ИД- I _{опк-1}			2		8	Использование мультимедийного оборудования, плакатов, макетов. Выполнение расчетно графических работ. Использование чертежного инструмента. Устный опрос.
	Тема 6. Резьбовые соединения. 6.1.Классификация резьб. 6.2.Изображения резьбы. 6.3.Крепежные изделия.	ОПК-1, ИД- I _{опк-1}			1		8	Использование мультимедийного оборудования, плакатов, макетов. Выполнение расчетно графических работ. Использование чертежного инструмента. Устный опрос.
3.	Тема7.Шпоночные и шлицевые соединения. 7.1. Шпоночные соединения типы шпонок и обозначение. 7.2.Выбор шпонок 7.3.Шлицевые соединения	ОПК-1, ИД- I _{опк-1}			1		8	Использование мультимедийного оборудования, плакатов, макетов. Выполнение расчетно графических работ. Использование чертежного инструмента. Устный опрос.
	Тема 8. Неразъемные соединения. 8.1.Сварные соединения. 8.2.Паяные соединения. 8.3.Клеевые соединения.	ОПК-1, ИД- I _{опк-1}			1		8	Использование мультимедийного оборудования, плакатов, макетов. Выполнение расчетно графических работ. Использование чертежного инструмента. Устный опрос.
4	Тема 9.Зубчатые передачи. 9.1.Общие сведения о классификации. 9.2.Определение размеров зубчатой передачи.	ОПК-1, ИД- I _{опк-1}			2		8	Использование мультимедийного оборудования, плакатов, макетов, чертежного инструмента.

	9.3. <i>Правила изображения зубчатых передач.</i>							<i>Выполнение и защита расчетно-графических работ.</i>
7.	<i>Тема 10. Чертежи и эскизы деталей.</i> 7.1. Правила выполнения чертежей деталей. Выбор изображения и планировка эскиза или чертежа. Правила нанесения размеров на чертежах. 7.2. Выполнение эскизов деталей. 7.3. Выполнение рабочих чертежей деталей.				1,65		10	<i>Выполнение расчетно-графических работ. Устный опрос.</i>
8.	<i>Тема 11. Чертежи общих видов и сборочные чертежи, их выполнение, чтение и детализирование.</i> 8.1. Общие положения. Объем, содержание и последовательность разработки чертежа общего вида. Особенности нанесения размеров. 8.2. Чтение чертежа общих видов. Детализирование чертежа общего вида. 8.3. Чертежи деталей червячных передач.						10	<i>Выполнение расчетно-графических работ. Использование чертежного инструмента. Устный опрос.</i>
	<i>ИКР (расчетно-графические работы)</i>							<i>Выполнение и защита расчетно-графических работ</i>
	<i>Зачет / зачет с оценкой</i>							<i>Подготовка к зачету с оценкой</i>
	<i>ИТОГО</i>				14,65		89,6	

3.3 Задания для самостоятельной работы

Таблица 5 - Задания для самостоятельной работы

№ п/п	Наименование разделов, тем	Формируемые компетенции	Контроль выполнения работ
1.	Стандарты оформления чертежей.	ОПК-1	Защита графических работ Устный опрос
2.	Изображения предметов.	ОПК-1	Защита графических работ Устный опрос
3.	Резьбовые соединения	ОПК-1	Защита графиче-

			ских работ Устный опрос
4.	Правила выполнения чертежей деталей	ОПК-1	Защита графических работ Устный опрос
5.	Чертежи общих видов и сборочные чертежи, их чтение и детализация.	ОПК-1	Защита графических работ Устный опрос
6.	Аксонометрия	ОПК-1	Защита графических работ Устный опрос

4 СОДЕРЖАНИЕ ДИСЦИПЛИНЫ (МОДУЛЯ) ПО РАЗДЕЛАМ

Раздел 1. Общие правила выполнения чертежей; понятия о ЕСКД, форматы, основные надписи, линии чертежа. масштабы, шрифты.

Раздел 2. Деление окружности на равные части. Сопряжения; деление окружности на равные части, сопряжения.

Раздел 3. Аксонометрические проекции; общие сведения, прямоугольная аксонометрическая проекция, построение прямоугольной аксонометрической проекции окружности, построение изометрической и диметрической проекции окружности.

Раздел 4. Изображение предметов на чертежах; изображение предметов, разрезы и сечения, графическое обозначение различных материалов.

Раздел 5. Правила нанесения размеров на чертежах, общие положения. правила нанесения размерных линий, правила нанесения размерных чисел.

Раздел 6. Резьбовые соединения; классификация резьб, изображения резьбы, крепежные изделия.

Раздел 7. Шпоночные и шлицевые соединения; шпоночные соединения типы шпонок и обозначение, выбор шпонок, шлицевые соединения.

Раздел 8. Неразъемные соединения; сварные соединения, паяные соединения, клеевые соединения,

Раздел 9. Зубчатые передачи; общие сведения о классификации, определение размеров зубчатой передачи, правила изображения зубчатых передач.

Раздел 10. Чертежи и эскизы деталей; правила выполнения чертежей деталей, выбор изображения и планировка эскиза или чертежа, правила нанесения размеров на чертежах, выполнение эскизов деталей, выполнение рабочих чертежей деталей.

Раздел 11. Чертежи общих видов и сборочные чертежи, их выполнение, чтение и детализация; общие положения, объем, содержания и последовательность разработки чертежа общего вида, особенности нанесения размеров, чтение чертежа общих видов, детализация чертежа общего вида, чертежи деталей червячных передач.

5 ОБРАЗОВАТЕЛЬНЫЕ ТЕХНОЛОГИИ

5.1. Общие методические рекомендации по освоению дисциплины, образовательные технологии

Дисциплина реализуется посредством проведения контактной работы с обучающимися (включая проведение текущего контроля успеваемости), самостоятельной работы обучающихся и промежуточной аттестации.

Контактная работа может быть аудиторной, внеаудиторной, а также проводиться в электронной информационно-образовательной среде университета (далее - ЭИОС). В случае проведения части контактной работы по дисциплине в ЭИОС (в соответствии с расписанием учебных занятий), трудоемкость контактной работа в ЭИОС эквивалентна аудиторной работе.

При проведении учебных занятий по дисциплине обеспечивается развитие у обучающихся навыков командной работы, межличностной коммуникации, принятия решений.

Главной задачей преподавателя является создание условий для превращения студента в активного участника процесса профессионального становления, что подразумевает:

- создание новых учебных и учебно-методических пособий;
- организацию продуктивного взаимодействия в ходе аудиторных занятий;
- организацию самостоятельной внеаудиторной работы студентов;
- придание всему процессу обучения поисково-творческого характера.

Преподавание дисциплины ведется с применением следующих видов образовательных технологий:

- современные методологические подходы (дистанционное обучение, интерактивное обучение, дифференцированное обучение, инновационные методы обучения);
- современные методы обучения (дискуссии, игровые методы обучения, тренинг, технологии контроля степени сформированности компетенций).

Для оценки знаний, умений, навыков и уровня сформированности компетенции по дисциплине применяется проведение промежуточной аттестации

включающий в себя систему оценивания результатов промежуточной аттестации и критерии выставления оценок по пятибалльной системе оценок «отлично», «хорошо», «удовлетворительно», «неудовлетворительно», «зачтено», «не зачтено».

Результат обучения считается сформированным (повышенный уровень), если теоретическое содержание курса освоено полностью; при устных собеседованиях студент исчерпывающе, последовательно, четко и логически стройно излагает учебный материал; свободно справляется с задачами, вопросами и другими видами заданий, требующих применения знаний, использует в ответе дополнительный материал; все предусмотренные рабочей учебной программой задания выполнены в соответствии с установленными требованиями, студент способен анализировать полученные результаты; проявляет самостоятельность при выполнении заданий.

Результат обучения считается сформированным (пороговый уровень), если теоретическое содержание курса освоено полностью; при устных собеседованиях студент последовательно, четко и логически стройно излагает учебный материал; справляется с задачами, вопросами и другими видами заданий, требующих применения знаний; все предусмотренные рабочей учебной программой задания выполнены в соответствии с установленными требованиями, студент способен анализировать полученные результаты; проявляет самостоятельность при выполнении заданий.

Результат обучения считается несформированным, если студент при выполнении заданий не демонстрирует знаний учебного материала, допускает ошибки, неуверенно, с большими затруднениями выполняет задания, не демонстрирует необходимых умений, качество выполненных заданий не соответствует установленным требованиям.

5.2 Методические указания для обучающихся по освоению дисциплины на занятиях лекционного типа (не предусмотрено)

5.3 Методические указания для обучающихся по освоению дисципли-

ны на лабораторных работах (при наличии)

1.Подготовку к каждой лабораторной работе студент должен начать с ознакомления с планом занятия, который отражает содержание предложенной темы. Каждая выполненная работа с оформленным отчетом по ней подлежит защите преподавателю.

2.При оценивании лабораторных работ учитывается следующее:

3.- качество выполнения экспериментально-практической части работы и степень соответствия результатов работы заданным требованиям;

4.- качество оформления отчета по работе;

5.- качество устных ответов на контрольные вопросы при защите работы.

5.4 Методические указания для обучающихся по освоению дисциплины на занятиях семинарского типа(не предусмотрено)

5.5 Методические указания по самостоятельной работе обучающихся

Самостоятельная работа обеспечивает подготовку обучающегося к аудиторным занятиям и мероприятиям текущего контроля и промежуточной аттестации по изучаемой дисциплине. Результаты этой подготовки проявляются в активности обучающегося на занятиях и в качестве выполненных практических заданий и других форм текущего контроля.

При выполнении заданий для самостоятельной работы рекомендуется проработка материалов лекций по каждой пройденной теме, а также изучение рекомендуемой литературы, представленной в Разделе 6.

В процессе самостоятельной работы при изучении дисциплины студенты могут использовать в специализированных аудиториях для самостоятельной работы компьютеры, обеспечивающему доступ к программному обеспечению, необходимому для изучения дисциплины, а также доступ через информационно-телекоммуникационную сеть «Интернет» к электронной информационно-образовательной среде университета (ЭИОС) и электронной библиотечной системе (ЭБС), где в электронном виде располагаются учебные

и учебно-методические материалы, которые могут быть использованы для самостоятельной работы при изучении дисциплины.

Для обучающихся по заочной форме обучения самостоятельная работа является основным видом учебной деятельности.

6 ОЦЕНОЧНЫЕ СРЕДСТВА ДЛЯ ОСУЩЕСТВЛЕНИЯ КОНТРОЛЯ УСПЕВАЕМОСТИ И ПОРЯДОК АТТЕСТАЦИИ ОБУЧАЮЩИХСЯ

6.1 Перечень компетенций с указанием этапов их формирования

Таблица 6– Этапы формирования компетенций

Код компетенции	Этап формирования компетенции очной формы обучения (заочной формы обучения)
ОПК-1,	1 курс (2 семестр), 2 курс (ОЗО)

6.2 Показатели, критерии и шкалы оценивания компетенций

Таблица 7– Показатели компетенций по уровню их сформированности (эк-замен)

Показатели компетенции (ий)	Критерий оценивания	Шкала оценивания	Уровень сформированной компетенции
Знать (соответствует таблице 1)	Знает	отлично	высокий
		хорошо	повышенный
		удовлетворительно	пороговый
	Не знает	неудовлетворительно	недостаточный
Уметь (соответствует таблице 1)	Умеет	отлично	высокий
		хорошо	повышенный
		удовлетворительно	пороговый
	не умеет	неудовлетворительно	недостаточный
Владеть (соответствует таблице 1)	Владеет	отлично	высокий
		хорошо	повышенный
		удовлетворительно	пороговый
	Не вла-	неудовлетворительно	недостаточный

	деет	тельно	
--	------	--------	--

Таблица 8 – Соотношение показателей и критериев оценивания компетенций со шкалой оценивания и уровнем их сформированности

Показатели компетенции (ий) (дескрипторы)	Критерий оценивания	Уровень сформированной компетенции
Знать (соответствует таблице 1)	Показывает полные и глубокие знания, логично и аргументированно отвечает на все вопросы, в том числе дополнительные, показывает высокий уровень теоретических знаний	высокий
	Показывает глубокие знания, грамотно излагает ответ, достаточно полно отвечает на все вопросы, в том числе дополнительные. В то же время при ответе допускает несущественные погрешности	повышенный
	Показывает достаточные, но не глубокие знания, при ответе не допускает грубых ошибок или противоречий, однако в формулировании ответа отсутствует должная связь между анализом, аргументацией и выводами. Для получения правильного ответа требуются уточняющие вопросы	пороговый
	Показывает недостаточные знания, не способен аргументированно и последовательно излагать материал, допускает грубые ошибки, неправильно отвечает на дополнительные вопросы или затрудняется с ответом	недостаточный
Уметь (соответствует таблице 1)	Умеет применять полученные знания для решения конкретных практических задач, способен предложить альтернативные решения анализируемых проблем, формулировать выводы	высокий
	Умеет применять полученные знания для решения конкретных практических задач, способен формулировать выводы, но не может предложить	повышенный

	альтернативные решения анализируемых проблем	
	При решении конкретных практических задач возникают затруднения	Пороговый
	Не может решать практические задачи	недостаточный
Владеть (соответствует таблице 1)	Владеет навыками, необходимыми для профессиональной деятельности, способен оценить результат своей деятельности	высокий
	Владеет навыками, необходимыми для профессиональной деятельности, затрудняется оценить результат своей деятельности	повышенный
	Показывает слабые навыки, необходимые для профессиональной деятельности	пороговый
	Отсутствие навыков	недостаточный

6.3 Типовые контрольные задания

На итоговую аттестацию выносятся следующие компетенции, формируемые дисциплиной - ОПК-1.

Для оценки сформированности компетенций в фонде оценочных средств по дисциплине приводятся тестовые задания, РГР, позволяющие выявить уровень знаний, умений и навыков и (или) опыта деятельности у обучающихся, осваивающих программу подготовки бакалавриата по дисциплине инженерная графика.

Тесты для промежуточного контроля знаний студентов

Тестовое задание 1 – Правила оформления конструкторских документов

1. Порядок элементов структуры условного обозначения ГОСТ ...

+а. индекс класса стандарта, классификационная группа стандарта, порядковый номер стандарта в группе, год регистрации

б. индекс класса стандарта, классификационная группа стандарта, год регистрации, порядковый номер стандарта в группе

с. год регистрации, индекс класса стандарта, порядковый номер стандарта в группе, классификационная группа стандарта

д. классификационная группа стандарта, индекс класса стандарта, порядковый номер стандарта в группе, год регистрации

2. К текстовым конструкторским документам относятся ...

а. любые технические документы, содержащие текст

б. только чертежи, схемы, электронные модели

с. только паспорта, расчёты, технические условия, пояснительные записки, инструкции

+d. паспорта, расчёты, технические условия, пояснительные записки, инструкции, таблицы, спецификации, ведомости

3. Графический конструкторский документ – это ...

- +a. схема
- b. расчёты
- c. технические условия
- d. спецификация

4. Конструкторский документ, определяющий конструкцию изделия, взаимодействие его составных частей и поясняющий принцип работы изделия, называется ...

- +a. чертежом общего вида
- b. сборочным чертежом
- c. рабочим чертежом
- d. схемой

5. Чертежом детали называют...

- a. любое изображение на листе бумаги
- b. изображение детали на листе бумаги, выполненное с помощью линейки и циркуля;
- +c. документ, содержащий изображение детали и другие данные, необходимые для её изготовления и контроля;
- d. изображение детали на листе бумаги, выполненное без применения чертёжных инструментов

6. Формат А3 верно оформлен на рисунках ...



Рис. 1

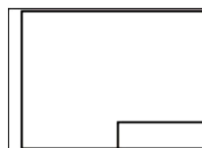


Рис. 2

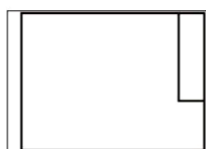


Рис. 3

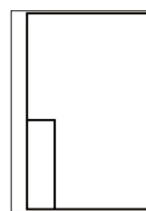


Рис. 4

- +a. Рис. 1 и Рис. 2
- b. Рис. 2 и Рис. 3
- c. Рис. 3
- d. Рис. 4

7. Толщина толстой сплошной основной линии должна быть в пределах...

- a. 1,4 – 2 мм
- b. 0,4 – 1 мм
- +c. 0,5 – 1,4 мм
- d. 0,7 – 1,5 мм

8. Штрихпунктирные линии, применяемые в качестве центровых, следует заменять сплошными тонкими линиями, если диаметр окружности в изображении ...

- +a. менее 12 мм
- b. менее 15 мм
- c. 5–10 мм
- d. более 12 мм

9. Изображения и надписи должны занимать ... поля на чертеже.

- a. 50 %
- +b. 75 %
- c. 100 %
- d. 30 %

10. Формат с размерами сторон листа 420x 297 мм обозначают...

- +a. A3
- b. A2
- c. A1
- d. A4

11. Формат с размерами сторон 1189x 841 мм, площадь которого равна 1 кв.м, обозначается

...

- a. A4
- b. A3
- c. A2
- d. A1
- +e. A0.

12. Располагать основную надпись вдоль длинной стороны не допускается для формата ...

- a. A1
- b. A2
- c. A3
- +d. A4

13. Формат с размерами 210x 297 по ГОСТ 2.301-68 обозначают...

- +a. A4
- b. A0
- c. A2
- d. A3

14. Как указывается масштаб изображений на поле чертежа?

- a. 5 : 1
- b. М 5 : 1
- +c. (5 : 1)
- d. {5:1}

15. Масштаб, указанный в предназначенной для этого графе основной надписи чертежа, должен обозначаться по типу...

- +a. 1 : 2
- b. (1 : 2)
- c. { 1 : 2 }
- d. М 1 : 2

16. Не соответствует стандарту масштаб ...

- a. 1 : 2
- b. 2,5 : 1

- c. 1 : 10
- +d. 3 : 1

17. Видимый контур изображений на чертежах выполняется сплошной основной линией толщиной ... мм.

- +a. 0,5–1,4
- b. 2–3
- c. 1–1,5
- d. 1,5–2

18. Размер шрифта h определяется

- +a. высотой прописных букв в миллиметрах
- b. высотой строчных букв в миллиметрах
- c. высотой и шириной строчных букв
- d. высотой дополнительных знаков

19. ЕСКД устанавливает следующий ряд размеров шрифта ...

- a. 2,5 – 3,5 – 6 – 10
- +b. 2,5 – 3,5 – 5 – 7
- c. 5 – 7 – 14 – 18
- d. 2,5 – 3 – 5 – 7

20. Линейные размеры и их предельные отклонения на чертежах указывают в ..., без обозначения единицы измерения.

- a. метрах
- b. сантиметрах
- c. микрометрах
- +d. миллиметрах

21. Минимальное расстояние между параллельными размерными линиями должно быть ...

- a. 15 мм
- +b. 7 мм
- c. 10 мм
- d. 5 мм

22. Основанием для определения величины изображаемого изделия и его элементов на чертеже являются ...

- a. масштаб изображения
- +b. размерные числа
- c. предельные отклонения размеров
- d. количество изображений изделия

23. Размеры одинаковых элементов, равномерно расположенных по окружности, на чертеже проставляются ...

- +a. один раз с указанием количества одинаковых элементов перед размерным числом
- d. один раз без указания количества одинаковых элементов
- c. столько раз, сколько имеется одинаковых элементов

24. Специальный знак \varnothing используют для нанесения размеров ...

- a. дуг окружностей
- b. отрезков
- c. углов
- +d. окружностей

25. Правильно обозначен уклон на рисунке ...

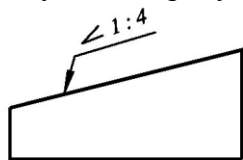


Рис. 1

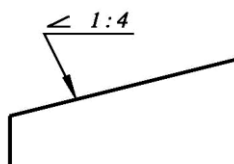


Рис. 2

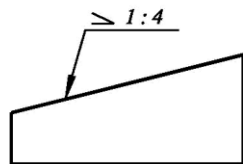


Рис. 3

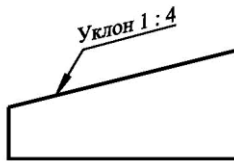


Рис. 4

- a. Рис. 1
- +b. Рис. 2
- c. Рис. 3
- d. Рис. 4

26. Правильное обозначение конусности на рисунке ...

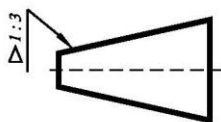


Рис. 1

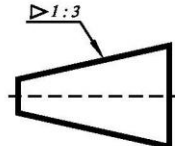


Рис. 2

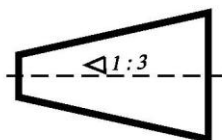


Рис. 3

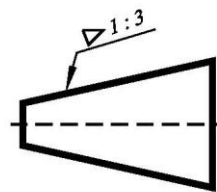


Рис. 4

- a. Рис. 1
- d. Рис. 2
- +c. Рис. 3
- d. Рис. 4

27. Специальный знак \triangleright используют для указания...

- a. радиуса окружности
- b. угла
- +c. конусности
- d. уклона

28. Специальный знак \sphericalangle используют для указания величины...

- a. угла
- b. конусности
- +c. уклона
- d. радиуса окружности

Тестовое задание 2 – Разработка чертежей изделий

1. К неспецифицированным изделиям относятся ...
 - +а. детали
 - b. сборочные единицы
 - c. комплексы
 - d. комплекты

2. Изделие, составные части которого подлежат соединению между собой на предприятии-изготовителе, называется ...
 - +а. сборочной единицей
 - b. деталью
 - c. комплексом
 - d. комплектом

3. ... – это изделие, изготовленное из однородного по наименованию и марке материала, без применения сборочных операций.
 - a. сборочная единица
 - b. комплекс
 - +с. деталь
 - d. комплект

4. ... – это конструкторский документ, содержащий изображение детали и другие данные, необходимые для ее изготовления и контроля.
 - a. габаритный чертеж
 - b. чертеж общего вида
 - +с. чертеж детали
 - d. сборочный чертеж

5. Литые детали на главном виде располагают так, что бы ...
 - +а. привалочные плоскости занимали горизонтальное положение
 - b. привалочные плоскости занимали произвольное положение
 - c. привалочные плоскости занимали вертикальное положение
 - d. привалочные плоскости занимали наклонное положение

6. Ось детали, в которой преобладают поверхности вращения, рекомендуется располагать на главном виде:
 - a. наклонно
 - b. вертикально
 - +с. горизонтально
 - d. произвольно

7. ... – это конструкторский документ, выполненный от руки, в глазомерном масштабе, с сохранением пропорций между элементами изделия и соблюдением всех требований стандартов ЕСКД.
 - a. чертеж детали
 - +b. эскиз
 - c. чертеж общего вида
 - d. сборочный чертеж

8. Масштаб эскиза детали...
 - a. указывают на поле чертежа
 - b. указывают в основной надписи
 - +с. не указывают
 - d. указывают в скобках

9. При выполнении эскизов детали с натуры обмер детали производят ...
- a. перед началом эскизирования
 - b. после вычерчивания всех изображений
 - +c. после нанесения выносных и размерных линий
 - d. в любой момент выполнения эскиза
10. Вид – это ...
- a. изображение предмета на плоскости, непараллельной ни одной из основных плоскостей проекций
 - +b. изображение обращенной к наблюдателю видимой части поверхности предмета
 - c. изображение отдельного ограниченного участка поверхности предмета
11. Количество видов на чертеже для данного предмета должно быть...
- a. минимальным;
 - b. максимальным
 - +c. минимальным, но обеспечивающим ясность чертежа
12. Основных видов существует...
- a. 3
 - +b. 6
 - c. 2
 - d. 1
13. В разрезе на чертеже изображают то, что ...
- a. попало в секущую плоскость
 - +b. попало в секущую плоскость и то, что находится за ней
 - c. находится за секущей плоскостью
14. Простой разрез выполняется ...
- +a. одной секущей плоскостью
 - b. несколькими секущими плоскостями расположенными параллельно друг к другу
 - c. несколькими секущими плоскостями расположенными под углом друг к другу
15. Сечения и разрезы мнимой плоскостью (A) на чертеже обозначаются ...
- a. A
 - +b. A–A
 - c. (A)
16. Главное изображение чертежа ...
- a. можно не чертить совсем
 - b. определяется положением детали в механизме
 - c. выбирается так, чтобы равномерно заполнить формат чертежа
 - d. выбирается произвольно
 - +e. должно давать наибольшее представление о форме и размерах детали
17. Выносной элемент на чертеже ограничивает ...
- +a. волнистая линия
 - b. штриховая
 - c. сплошная основная
 - d. сплошная утолщённая
18. При выполнении рабочих чертежей деталей масштаб изображений должен быть ...

- a. натуральным
- b. произвольным
- c. увеличен в несколько раз
- +d. принят в соответствии со стандартом

19. Конструкторский документ, определяющий конструкцию изделия, взаимосвязь его основных частей и поясняющий принцип работы изделия, называется ...

- a. габаритным чертежом
- b. схемой
- c. монтажным чертежом
- +d. чертежом общего вида

20. Места соприкосновений смежных деталей на сборочном чертеже вычерчиваются ...

- a. двойной линией
- +b. одной линией
- c. разомкнутой линией
- d. штрихпунктирной линией

21. На сборочных чертежах штриховка одной детали должна выполняться ... на всех изображениях.

- +a. в общем случае под углом в 45° в одном направлении
- b. в общем случае под углом в 45° в различных направлениях
- c. произвольно
- d. в общем случае под углом в 75°

22. На сборочном чертеже проставляются размеры ...

- a. оригинальных деталей, входящих в изделие
- +b. габаритные, установочные, присоединительные
- c. стандартных деталей, входящих в изделие

23. На сборочном чертеже не проставляются размеры ...

- a. габаритные
- b. установочные
- c. присоединительные
- +d. фасок

24. Составные части изделия на сборочном чертеже обозначают с помощью ...

- a. размеров
- b. спецификации
- +c. номеров позиций
- d. штриховки

25. Номера позиций на сборочном чертеже наносят на полках линий выносок, которые располагаются ...

- a. вертикально
- b. наклонно
- +c. горизонтально
- d. произвольно

26. Допускается делать общую линию выноски для нанесения номеров позиций на сборочных чертежах.

- a. для резьбовых деталей
- b. для стандартных деталей

- +с. для группы деталей с отчетливо выраженной взаимосвязью
- d. для любых соединений

27. Номера позиций на сборочных чертежах располагают ...

- a. произвольно
- b. группируют в столбец
- c. группируют в строчку
- +d. группируют в колонки и строчки

28. Для обозначения номеров позиций на сборочных чертежах линии выноски и полки проводят ...

- a. основной сплошной линией
- b. штрихпунктирной линией
- +с. сплошной тонкой линией
- d. штриховой

29. На сборочных чертежах номера позиций записывают размером шрифта ...

- a. №10
- +b. в 1,5–2 раза большим, чем размер шрифта для размерных чисел
- c. равным размеру шрифта размерных чисел
- d. произвольно

30. На сборочных чертежах такие детали, как болты, винты, штифты, непустотелые валы в продольном разрезе показывают ...

- a. невидимыми
- b. рассеченными
- c. заштрихованными
- +d. незаштрихованными

31. На сборочном чертеже допускается показывать зачерненными узкие полоски сечений шириной ...

- +a. 2 мм и менее
- b. от 5 мм до 2 мм
- c. от 7 мм до 5 мм

32. Условности и упрощения на сборочном чертеже применяют для ...

- a. облегчения выполнения сборочных работ
- +b. уменьшения трудоёмкости работы конструктора
- c. выяснения принципа работы механизма
- d. сокращения времени сборочных работ

33. ... – это конструкторский документ, определяющий состав сборочной единицы, комплекса или комплекта.

- a. схема
- b. сборочный чертеж
- +с. спецификация
- d. рабочий чертеж детали

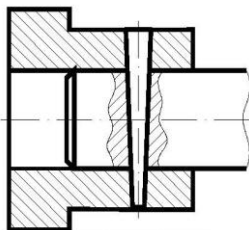
34. Спецификацию выполняют на отдельных листах формата ...

- a. A0
- b. A1
- +с. A4
- d. A2

35. Допускается совмещать спецификацию со сборочным чертежом на листах любого формата для производства ...
- a. массового
 - b. серийного
 - +c. единичного
 - d. не имеет значения
36. Формат, на котором выполняется спецификация
- a. A3
 - b. A2
 - c. один или несколько листов A3
 - +d. один или несколько листов A4
37. Первым разделом спецификации является раздел «...»
- a. сборочные единицы
 - +b. документация
 - c. стандартные изделия
 - d. детали
38. Спецификация не составляется к чертежу ...
- +a. детали
 - b. сборочной единицы
 - c. комплекса
 - d. комплекта

Тестовое задание 3 – Соединение деталей

1. На рисунке изображено соединение



- a. шлицевое
- +b. штифтом
- c. шпонкой
- d. шпилькой
- e. резьбовое

2. Резьбовое соединение изображено на рисунке ...

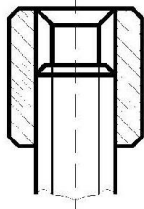


Рис. 1

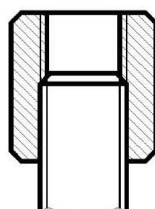


Рис. 2

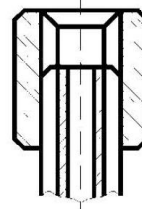
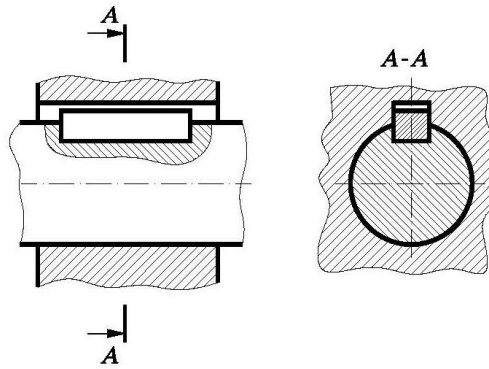


Рис. 3

- a. Рис. 1
- +b. Рис. 2
- c. Рис. 3

3. На рисунке изображено соединение



- a. шпилькой
- +b. шпонкой
- c. штифтом
- d. фитингом

4. Неразъемным является соединение ...

- a. шпоночное
- b. шлицевое
- +c. клеевое
- d. винтовое

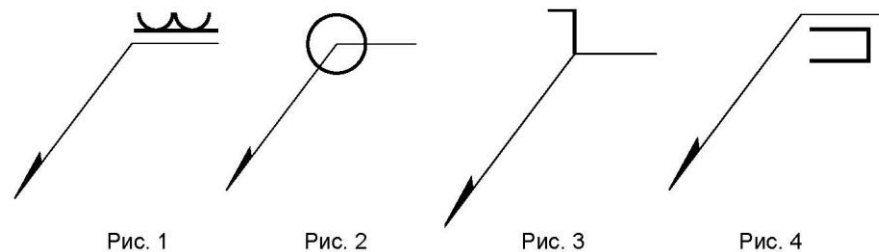
5. Соединения, которые нельзя разобрать без повреждения их составных частей, называются ...

- a. разъемные
- +b. неразъемные
- c. разборные
- d. сборочные

6. В соединениях, получаемых пайкой и склеиванием, место соединения элементов следует изображать сплошной линией толщиной ...

- a. S
- +b. 2S
- c. S/2
- d. S/3

7. Сварной шов, выполненный по замкнутому контуру, на чертеже показывают ...



- a. Рис. 1
- +b. Рис. 2
- c. Рис. 3
- d. Рис. 4

8. Поверхность, образованная при винтовом движении плоского контура по цилиндрической или конической поверхности это ...

- a. профиль резьбы
- +b. резьба
- c. шаг резьбы
- d. сбеги резьбы

9. Расстояние между соседними одноименными боковыми сторонами профиля в направлении, параллельном оси резьбы это ...

- a. сбеги резьбы
- b. профиль резьбы
- c. ось резьбы
- +d. шаг резьбы

10. Прямая, относительно которой происходит движение плоского контура, образующего резьбу, это ...

- +a. ось резьбы
- b. шаг резьбы
- c. профиль резьбы
- d. сбеги резьбы

11. ... – это контур сечения резьбы в плоскости, проходящей через ее ось.

- +a. профиль резьбы
- b. ось резьбы
- c. шаг резьбы
- d. сбеги резьбы

12. Угол профиля α метрической резьбы ...

- +a. $\alpha = 60^\circ$;
- b. $\alpha = 55^\circ$;
- c. $\alpha = 30^\circ$;
- d. $\alpha = 45^\circ$

13. Фаски, на стержне с резьбой, не имеющие специального конструктивного назначения, в проекции на плоскость, перпендикулярную к оси стержня ...

- +a. не изображают
- b. изображают сплошной тонкой линией
- c. изображают сплошной толстой основной линией

14. Наружная резьба изображена на чертежах ...

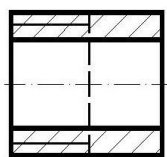


Рис. 1

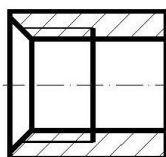


Рис. 2

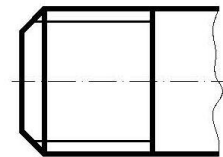


Рис. 3

+a. Рис. 1 и Рис. 3

b. Рис. 2 и Рис. 3

c. Рис. 3

15. Внутренняя резьба изображена на чертеже ...

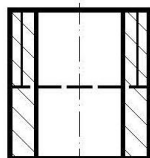


Рис. 1

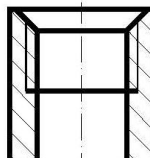


Рис. 2

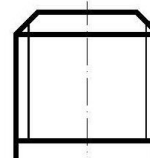


Рис. 3

a. Рис. 1

- +b. Рис. 2
- с. Рис. 3

16. К нестандартным резьбам относится резьба ...

- +а. прямоугольная
- б. трубная цилиндрическая
- с. трапециевидальная
- d. круглая

17. Резьбу нарезают на ... поверхности.

- а. призматической
- б. торовой
- +с. цилиндрической
- d. сферической

18. Профиль упорной резьбы изображен на рисунке ...

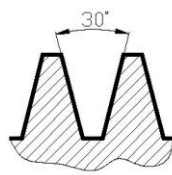


Рис. 1

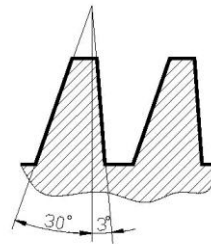


Рис. 2

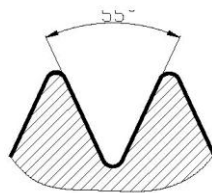


Рис. 3

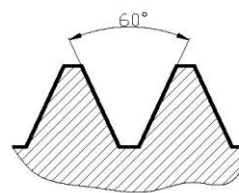


Рис. 4

- а. Рис. 1
- +b. Рис. 2
- с. Рис. 3
- d. Рис. 4

19. Запись M20 обозначает ...

- +а. резьба метрическая с крупным шагом номинальным диаметром 20
- б. резьба метрическая с мелким шагом номинальным диаметром 20
- с. резьба трубная цилиндрическая номинальным диаметром 20
- d. резьба упорная номинальным диаметром 20

20. «LN» в условном обозначении «M24x3(P1) LN» указывает, что ...

- +а. резьба левая
- б. правая резьба
- с. профиль резьбы
- d. ход резьбы

21. Для обозначенной упорной резьбы «S80x20(P5)», число заходов равно ...

- а. 20
- б. 5
- +с. 4
- d. 80

22. Трубную цилиндрическую резьбу предполагается обозначить на чертеже ...

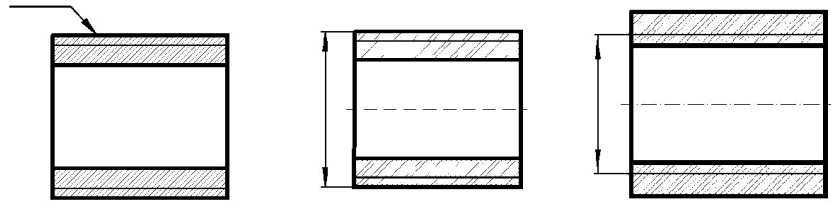


Рис. 1

Рис. 2

Рис. 3

- +а. Рис. 1
- б. Рис. 2
- с. Рис. 3

23. «1,5» в условном обозначении «Шпилька М16х1,5– 6q х 120.109.40Х026.ГОСТ 22033-78» означает ...

- +а. мелкий шаг резьбы
- б. поле допуска резьбы
- с. класс прочности материала шпильки
- д. номинальный диаметр резьбы

24. В обозначении «Болт 2М12х60.58 ГОСТ7798-70» цифра 2 указывает ...

- а. шаг резьбы на болте 2 мм
- б. резьба на болте 2-х заходная
- +с. болт имеет исполнение 2
- д. болтов в сборочной единице должно быть 2

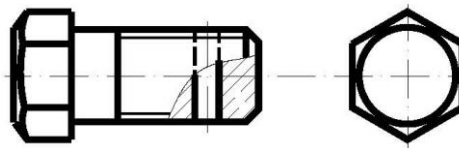
25. Изделие, представляющее цилиндрический стержень с шестигранной головкой на одном конце и с резьбой на другом, называют ...

- а. гайкой
- б. шпилькой
- +с. болтом
- д. шайбой

26. Длина болта, имеющего обозначение «Болт 2М12х60.58 ГОСТ 7798-70»

- ...
- +а. 60 мм
 - б. 12 мм
 - с. 120 мм
 - д. 58 мм

27. Исполнение болта, изображённого на рисунке



- а. исполнение 3
- б. исполнение 1
- +с. исполнение 2

Контрольные задания для текущего контроля знаний студентов

Контрольное задание 1 – Основные правила оформления чертежей

1. Ответить на поставленные контрольные вопросы:

- Какие форматы чертежей предусмотрены ГОСТом?
- Назовите известные вам масштабы уменьшения.
- Каково назначение тонких штрихпунктирных линии на чертеже?
- Что называют штриховкой?

2. На листе формата А4 в соответствии с индивидуальным заданием выполнить чертеж по форме приложения.

1. Форматы основные: А0 (841×1189); А1 (594×841); А2 (420×594); А3 (297×420); А4 (210×297)			
2. Линии ГОСТ 2.303-68			
1. Сплошная основная		S=0,5...1,5	Линии видимого контура, контура сечения
2. Сплошная тонкая		S/3...S/2	Линии наложения сечения, — — размеры, штриховки, — — выноски
3. Сплошная волнистая		S/3...S/2	Линии обрыва
4. Штриховая		S/3...S/2	Линии невидимого контура
5. Штрихпунктирная тонкая		S/3...S/2	Линии осевые и центровые, линии сечений
6. Штрихпунктирная утолщенная		S/3...2S/3	Обозначение поверхности, подлежащей термообработке
7. Разомкнутая		S...1,5S	Линии сечений
8. Сплошная тонкая с изломами		S/3...S/2	Длинные линии обрыва
<p>А Б В Г Д Е Ж З И К Л М Н О П Р С Т У Ф Х Ц Ч</p> <p>Ш Щ Ъ Ы Ь Э Ю Я</p> <p>а б в г д е ж з и к л м н о п р с т у ф х ц ч щ щ Ъ Ы Ь Э Ю Я</p> <p>1 2 3 4 5 6 7 8 9</p>			
Имя/Лист	№ документа	Лист	Дата
Разработ:			
Провер:			
Т. контрол:			
И. контрол:			
Утверд:			
Основные правила оформления чертежей		Лист	Листов
		ИТАУ	

Контрольное задание 2 – Виды

1. Ответить на поставленные контрольные вопросы:

- Что такое виды?
- Какие виды называются основными?
- Какие виды называют дополнительными?
- Что относится к местным видам?

2. На листе формата А4 в соответствии с индивидуальным заданием выполнить чертеж по форме приложения.

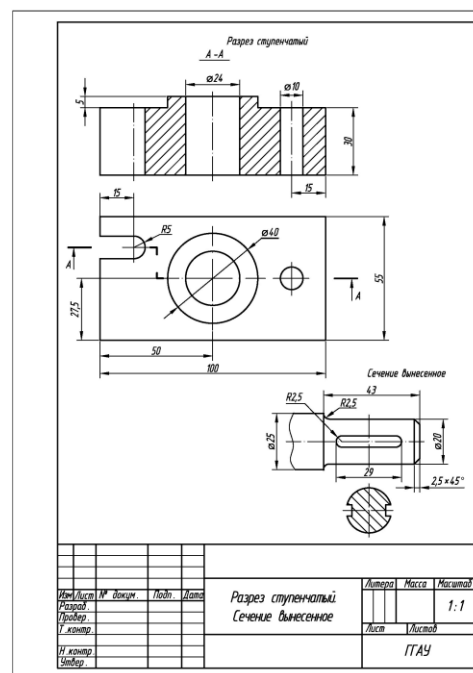
Имя/Лист	№ документа	Лист	Дата
Разработ:			
Провер:			
Т. контрол:			
И. контрол:			
Утверд:			
Виды		Лист	Листов
		ИТАУ	

Контрольное задание 3 – Разрезы и сечения

1. Ответить на поставленные контрольные вопросы:

- Какая разница между разрезом и сечением?
- Назовите виды разрезов.
- Что называется сложным разрезом? Назовите виды сложных разрезов.
- Какой разрез называют местным (частичным)?
- В чем заключается особенность выполнения разрезов на симметричных изображениях?
- Назовите виды сечений.

2. На листе формата А4 в соответствии с индивидуальным заданием выполнить чертеж по форме приложения.

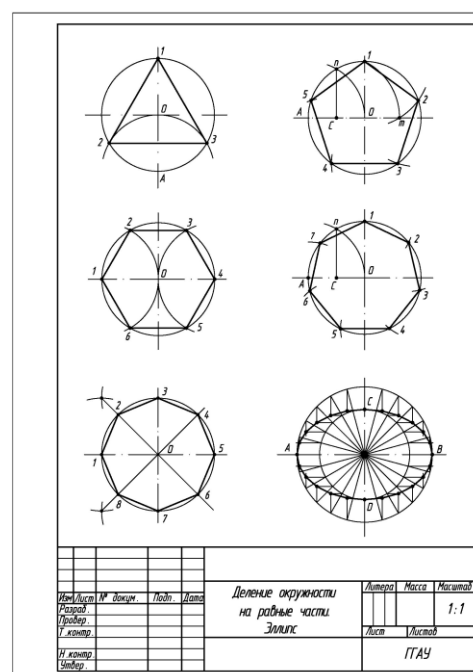


Контрольное задание 4 – Деление окружности на равные части. Построение эллипса

1. Ответить на поставленные контрольные вопросы:

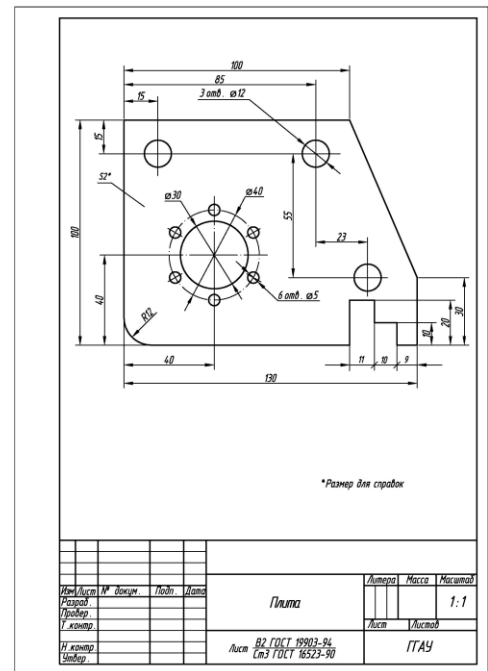
- В чем заключается сходство деления окружности на три и шесть равных частей?
- Что такое эллипс?

2. На листе формата А4 в соответствии с индивидуальным заданием выполнить чертеж по форме приложения.



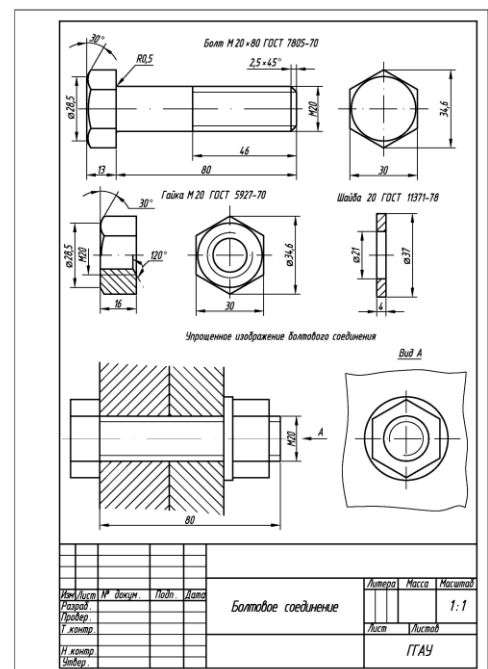
Контрольное задание 5 – Нанесение размеров

1. Ответить на поставленные контрольные вопросы:
 - Какие виды размеров вам известны?
 - В чем заключается специфика нанесения размеров на чертеже изделия с разрывом?
 - Каким должно быть расстояние от размерной линии до параллельной ей линии контура (расстояние между параллельными размерными линиями)?
 - Что называется измерительными базами?
 - Перечислите известные вам способы нанесения размеров элементов деталей.
2. На листе формата А4 в соответствии с индивидуальным заданием выполнить чертеж по форме приложения.



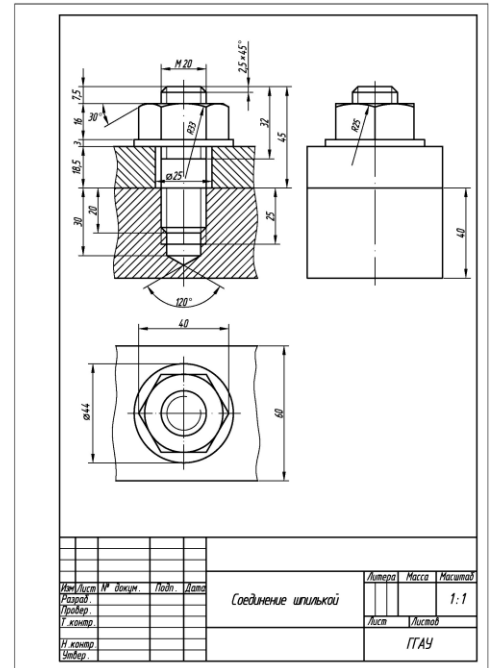
Контрольное задание 6 – Резьбы. Болтовое соединение

1. Ответить на поставленные контрольные вопросы:
 - Назовите виды стандартных резьб.
 - В чем различие в обозначениях метрических резьб с крупным и мелким шагом?
 - Как на чертежах обозначается левая резьба?
 - Когда применяется упорная резьба?
 - В каких случаях допускается применение условного обозначения болтового соединения?
2. На листе формата А4 в соответствии с индивидуальным заданием выполнить чертеж по форме приложения.



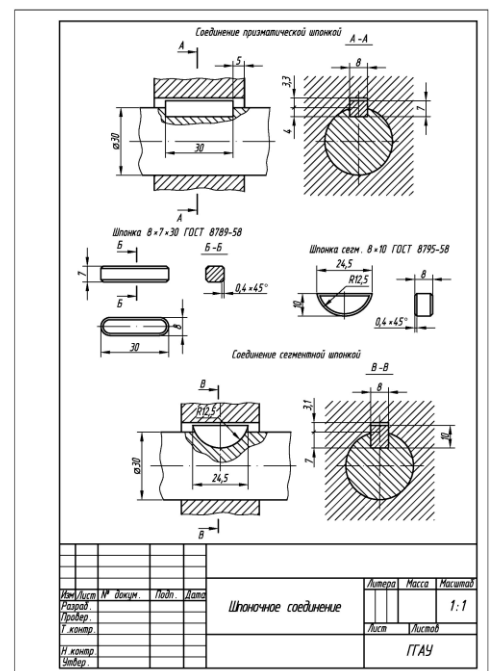
Контрольное задание 7 – Соединение шпилькой

1. Ответить на поставленные контрольные вопросы:
 - Чем по ГОСТ 22032-76 шпильки типа А отличаются от типа Б?
 - Что понимается под длиной шпильки?
 - Что может означать запись «40X» в обозначении стандартной шпильки?
 - В каких случаях допускается применение условного изображения соединения двух деталей шпилькой?
2. На листе формата А4 в соответствии с индивидуальным заданием выполнить чертеж по форме приложения.



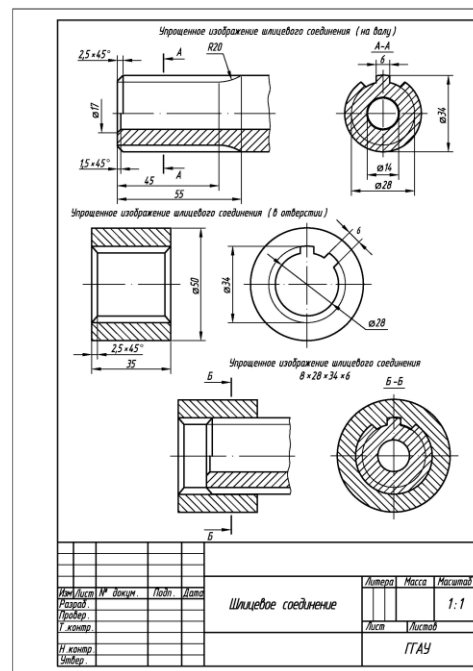
Контрольное задание 8 – Шпоночное соединение

1. Ответить на поставленные контрольные вопросы:
 - Назовите известные вам виды шпонок.
 - Какие шпонки получили наибольшее распространение?
 - В каких случаях применяют клиновые шпонки?
 - Какие размеры шпоночного соединения обычно указываются на чертеже?
2. На листе формата А4 в соответствии с индивидуальным заданием выполнить чертеж по форме приложения.



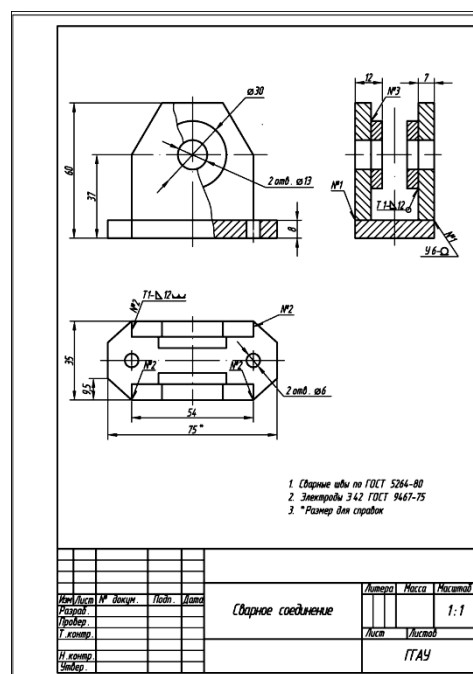
Контрольное задание 9 – Шлицевое соединение

1. Ответить на поставленные контрольные вопросы:
 - В чем заключается преимущество шлицевого соединения по сравнению со шпоночным?
 - Какие виды шлицевых соединений вам известны?
 - Назовите основные параметры прямобочных шлицевых соединений.
2. На листе формата А4 в соответствии с индивидуальным заданием выполнить чертеж по форме приложения.



Контрольное задание 10 – Сварное соединение

1. Ответить на поставленные контрольные вопросы:
 - Что такое сварка?
 - Какие способы сварки вам известны?
 - Назовите известные вам виды сварных соединений.
 - В чем заключается особенность условного обозначения невидимого сварного шва?
2. На листе формата А4 в соответствии с индивидуальным заданием выполнить чертеж по форме приложения.



Примерный перечень вопросов к зачету с оценкой

Вопросы по текущему контролю зачета с оценкой

1. Основные правила оформления чертежей по ЕСКД (форматы)
2. Основные правила оформления чертежей по ЕСКД (масштабы)
3. Основные правила оформления чертежей по ЕСКД (шрифт чертежный)
4. Основные правила оформления чертежей по ЕСКД (линии)
5. Основные правила оформления чертежей по ЕСКД (графические обозначения материалов в разрезах и сечениях)
6. Основные правила оформления чертежей по ЕСКД (основная надпись)
7. Изображения на технических чертежах (виды)
8. Изображения на технических чертежах (разрезы)
9. Изображения на технических чертежах (сечения)
10. Деление окружности на равные части
11. Построение эллипса
12. Линейные и угловые размеры
13. Измерительные базы в машиностроении
14. Резьба (основные сведения)
15. Метрическая резьба (изображение, обозначение)
16. Дюймовая резьба (изображение, обозначение)
17. Трубная резьба (изображение, обозначение)
18. Трапецидальная резьба (изображение, обозначение)
19. Упорная резьба (изображение, обозначение)
20. Резьба с нестандартным профилем (изображение, обозначение)
21. Стандартные резьбовые изделия (болт)
22. Стандартные резьбовые изделия (гайка)
23. Стандартные резьбовые изделия (шайба)
24. Болтовое соединение
25. Стандартные резьбовые изделия (шпилька)
26. Призматические шпонки (изображение, обозначение)
27. Сегментные шпонки (изображение, обозначение)
28. Клиновые шпонки (изображение, обозначение)
29. ицевые соединения (виды, изображение, обозначение)
30. Сварные соединения (виды, изображение, обозначение)

6.4 Порядок аттестации обучающихся по дисциплине

Для аттестации обучающихся по дисциплине используется традиционная система оценки знаний.

По дисциплине «Инженерная графика» в 2 семестре предусмотрен – зачет с оценкой. Оценивание обучающегося представлено в таблице 11.

Таблица 11 – Применение пятибалльной системы оценки для проверки результатов итогового контроля – зачет с оценкой

Оценка	Критерии оценки
отлично	имеет четкое представление о современных методах, методиках и технологиях, применяемых в рамках изучаемой дисциплины; свободно и правильно оперирует предметной и методической терминологией; свободно

	владеет вопросами экзаменационного билета; подтверждает теоретические знания практическими примерами; дает развернутые ответы на задаваемые дополнительные вопросы; имеет собственные суждения о решении теоретических и практических вопросов, связанных с профессиональной деятельностью.
хорошо	имеет представление о современных методах, методиках и технологиях, применяемых в рамках изучаемой дисциплины; знает предметную и методическую терминологию дисциплины; излагает ответы на вопросы экзаменационного билета, ориентируясь на написанное им в экзаменационном листе; подтверждает теоретические знания отдельными практическими примерами; дает ответы на задаваемые дополнительные вопросы.
удовлетворительно	имеет посредственное представление о современных методах, методиках и технологиях, применяемых в рамках изучаемой дисциплины; правильно оперирует основными понятиями; отвечает на вопросы экзаменационного билета, главным образом, зачитывая написанное в экзаменационном листе; излагает, главным образом, теоретические знания по вопросам экзаменационного билета; не во всех случаях находит правильные ответы на задаваемые дополнительные вопросы.
неудовлетворительно	не имеет представления о современных методах, методиках и технологиях, применяемых в рамках изучаемой дисциплины; не во всех случаях правильно оперирует основными понятиями; отвечает на экзаменационные вопросы, зачитывая их с текста экзаменационного листа; экзаменационные вопросы излагает не в полной мере; не отвечает на дополнительные вопросы

7 УЧЕБНО-МЕТОДИЧЕСКОЕ И ИНФОРМАЦИОННОЕ ОБЕСПЕЧЕНИЕ ДИСЦИПЛИНЫ

7.1 Перечень основной и дополнительной учебной литературы, необходимой для освоения дисциплины (модуля).

а) основная литература

1. Сорокин Н. П. Инженерная графика [Электронный ресурс] : учебник / Сорокин Н. П., Ольшевский Е. Д., Заикина А. Н. [и др.]. – СПб. : Лань, 2011. – 392 с. – Режим доступа: http://e.lanbook.com/books/element.php?pl1_id=1808
2. Талалай П.Г. Начертательная геометрия. Инженерная графика. Интернет–тестирование базовых знаний [Электронный ресурс] : учебное пособие. – СПб. : Лань, 2010. – 256 с. – Режим доступа: http://e.lanbook.com/books/element.php?pl1_id=615
3. Борисенко И. Г. Инженерная графика. Геометрическое и проекционное черчение [Электронный ресурс] : учеб. пособие / И. Г. Борисенко. – 5–е изд., перераб. и доп. – Красноярск : Сиб. федер. ун–т, 2014. – 200 с. – Режим доступа: <http://znanium.com/bookread2.php?book=505726>–

б) дополнительная литература

4. Электронный ресурс]: Учебник / А.А. Чекмарев. – М.: НИЦ ИНФРА-М, 2013. – 396 с. – Режим доступа: <http://znanium.com/bookread2.php?book=395430> Чекмарев А.А. Инженерная графика. Машиностроительное черчение
5. Буланже Г. В. Инженерная графика: Проецирование геометрических тел [Электронный ресурс] / Г.В.Буланже, И.А.Гущин, В.А.Гончарова, 3–е изд. – М.: КУРС, НИЦ ИНФРА-М, 2015. – 184 с. – Режим доступа: <http://znanium.com/bookread2.php?book=502162>
6. Исаев И. А. Инженерная графика. Рабочая тетрадь. Часть 1 [Электронный ресурс] : / И.А. Исаев. – 3–е изд. – М.: Форум: НИЦ ИНФРА-М, 2015. – 80 с. – Режим доступа: <http://znanium.com/bookread2.php?book=476455>
7. Колесниченко, Н. М. Инженерная и компьютерная графика: Учебное пособие / Колесниченко Н.М., Черняева Н.Н. - Вологда:Инфра-Инженерия, 2018. - 236 с.: ISBN 978-5-9729-0199-9. - Текст : электронный. - URL: <https://znanium.com/catalog/product/989265> – Режим доступа: по подписке.

в) периодические издания

Известия Горского государственного университета: научно-теоретический журнал / учредитель и издатель ФГБОУ ВО «Горский ГАУ». – Владикавказ. 2010-2020. – ежекварт. – ISSN 2070-1047.



8.Перечень ресурсов информационно-телекоммуникационной сети "Интернет" (далее - сеть "Интернет"), необходимых для освоения дисциплины

Наименование документа с указанием реквизитов	Срок действия документа	Примечание
Система автоматизации библиотек ИР-БИС64; ООО «ЭйВиДи –систем» http://support.open4u.ru ; Договор № А-4488 от 25/02/2016; Договор № А-4490 от 25/02/2016	25/02/2016 бессрочно	

Национальная электронная библиотека (НЭБ) http://нэб.рф/viewers Договор № 101/НЭБ/1712 от 03.10.2016г.	03.10.2016г. (автоматически лонгируется)	
ЭБС издательства «Лань»; www.e.lanbook.ru Договор № 147-19 от 28.03.2019	09.01.2020г.-09.01.2021г.	
Автоматизированная справочная система «Сельхозтехника» www.agrobase.ru Договор № 048 от 29.01.2019	29.01.2019 - 29.03.2020г.	
ЭБС ООО «ЗНАНИУМ» http://znanium.com ; Договор № 4232 от 21.01.2020г.	01.01.2020г. -15.09.2020г.	
Многофункциональная система «Информо» http://wuz.informio.ru Договор № ЧЮ 1086 от 08.04.2019	08.04.2019г. - 06.05.2020г.	
ЭБС ООО «КноРус медиа» www.book.ru Договор № 18498169 от 09.09.2019г.	19.09.2019г. -19.09.2020г	
Многофункциональная система «Информо» http://wuz.informio.ru Договор № КЮ-497 от 01.06.2020г	01.06.2020г. – 1.07.2021г.	Лист изменений и дополнений
ЭБС ООО «КноРус медиа» www.book.ru Договор № 18501601 от 11.09.2020г.	19.09.2020г. -19.09.2021г.	Лист изменений и дополнений
ЭБС ООО «ЗНАНИУМ» http://znanium.com Договор № 4678 эбс от 14.09.2020г.	16.09.2020г. – 15.09.2021г.	Лист изменений и дополнений
ООО «Гарант-Кавказ»	В бухгалтерии	



8 ПЕРЕЧЕНЬ ИНФОРМАЦИОННЫХ ТЕХНОЛОГИЙ, ИСПОЛЬЗУЕМЫХ ПРИ ОСУЩЕСТВЛЕНИИ ОБРАЗОВАТЕЛЬНОГО ПРОЦЕССА ПО ДИСЦИПЛИНЕ (МОДУЛЮ)

Перечень программного обеспечения и информационных справочных систем:

MicrosoftWindows 7

MicrosoftOfficeStandard 2007

MicrosoftOfficeVisio 2010

9 ОРГАНИЗАЦИЯ ОБРАЗОВАТЕЛЬНОГО ПРОЦЕССА ДЛЯ ИНВАЛИДОВ И ЛИЦ С ОГРАНИЧЕННЫМИ ВОЗМОЖНОСТЯМИ ЗДОРОВЬЯ

Обучение по дисциплине лиц, относящихся к категории инвалидов и лиц с ограниченными возможностями здоровья осуществляется с учетом особенностей психофизического развития, индивидуальных возможностей и состояния здоровья таких обучающихся.

В случае возникновения необходимости обучения лиц с ограниченными возможностями здоровья в Горском ГАУ предусматривается создание специальных условий, включающих в себя использование специальных образовательных программ, методов воспитания, дидактических материалов, специальных технических средств обучения коллективного и индивидуального пользования, предоставление услуг ассистента (помощника), оказывающего обучающимся необходимую техническую помощь, проведение групповых и индивидуальных коррекционных занятий, обеспечение доступа в здания университета и другие условия, без которых невозможно или затруднено освоение образовательных программ обучающимися с ограниченными возможностями здоровья.

При получении высшего образования обучающимся с ограниченными возможностями здоровья предоставляются бесплатно учебная литература, а также услуги сурдопереводчиков и тифлосурдопереводчиков.

С учетом особых потребностей обучающимся с ограниченными возможностями здоровья обеспечивается предоставление учебных, лекционных материалов в электронном виде.

10 МЕТОДИЧЕСКИЕ УКАЗАНИЯ ДЛЯ ОБУЧАЮЩИХСЯ ПО ОСВОЕНИЮ ДИСЦИПЛИНЫ (МОДУЛЯ)

Учебная аудитория 4.3.10 для проведения занятий лекционного типа. Оснащена: специализированная мебель на 36 посадочных мест, наглядные материалы, мультимедийное оборудование (проектор BENQ), ноутбук, плакаты.
Учебная аудитория 4.3.9 для проведения занятий лабораторного типа. Оснащена: специализированная мебель на 36 посадочных мест, наглядные материа-

лы, плакаты.

Для самостоятельной работы:

Помещение для самостоятельной работы обучающихся с возможностью подключения к сети Интернет, обеспечением доступа в электронную информационно-образовательную среду Горского ГАУ, наличием необходимого комплекта лицензионного и свободно распространяемого программного обеспечения.

Учебный корпус № 6. Библиотека.

Учебно-методический кабинет для самостоятельной работы, НИРС и курсового проектирования, количество посадочных мест – 24. № 4.3.09.

Учебный корпус № 4. (факультет механизации с.х.).

Читальные залы; электронно-информационный отдел научной библиотеки Горского ГАУ.

Специализированная мебель; система комфортного кондиционирования с (подогревом) форм-фактор -сплит-система GREE; Книжный сканер ЭЛАР-ПланСкан А3-Ц; комплект компьютерной техники в сборе (10 единиц) с возможностью подключения к сети Интернет и обеспечения доступа в электронно-информационную образовательную среду Горского ГАУ.

Учебный корпус № 6, Библиотека.

Дополнения и изменения в рабочей программе
на 2017/2018 уч. год

В рабочую программу вносятся следующие изменения:

1) Пункт 8 Перечень ресурсов информационно-телекоммуникационной сети «Интернет» (далее – сеть «Интернет»), необходимых для освоения дисциплины (модуля)

• Наименование документа с указанием реквизитов	• Срок действия документа
<ul style="list-style-type: none"> • ЭБС ООО «Электронное издательство Юрайт» www.biblio-online.ru; • Договор № 379 от 25/08/17 	<ul style="list-style-type: none"> • 25.08.2017г. – 28.08. 2018г.
<ul style="list-style-type: none"> • ЭБС издательства «Лань»; www.e.lanbook.ru Договор № 34-400/17 от 01.11.2017г. 	<ul style="list-style-type: none"> • 01.11.2017г. – 04.11.2018г.

Рабочая программа пересмотрена и одобрена.

Заведующий кафедрой

Графики и механики  Л.П.Сужаев

Аннотация «Инженерная графика»

БЗ.О.12.02 Базовая часть. *Цель дисциплины:* развитие пространственного мышления, освоение методов выполнения и чтение машиностроительных чертежей.

Требование к результатам освоения дисциплины:

Процесс изучения дисциплины направлен на формирование следующих компетенций:

- способен решать типовые задачи профессиональной деятельности на основе знаний основных законов математических и естественных наук с применением информационно-коммуникационных технологий **ОПК-1**.

В результате изучения дисциплины студент должен:

знать:

- методы построения обратимых чертежей пространственных объектов и зависимостей;

изображения на чертеже прямых, плоскостей, кривых линий и поверхностей; способы преобразования

чертежа;

- способы решения на чертежах основных метрических и позиционных задач;

- методы построения разверток многогранников и различных поверхностей с нанесением

элементов конструкции на развертке и свертке;

- построение теней геометрических фигур: собственных и падающих, построение перспективы

для (строительно-архитектурных специальностей);

- методы построения эскизов, чертежей и технических рисунков стандартных деталей,

разъемных и неразъемных соединений деталей и сборочных единиц;

- построение и чтение сборочных чертежей общего вида различного уровня сложности и

назначения.

иметь опыт:

- снятия эскизов и выполнения чертежей технических деталей и элементов конструкции узлов

изделий своей будущей специальности.

Должен иметь представление:

- о принципе работы конструкции, показанной на чертеже;

- об основных технических процессах изготовления деталей;

- о возможностях компьютерного выполнения чертежей;

- о международных стандартах.

Содержание дисциплины.

Инженерная графика. Конструкторская документация. Оформление чертежей. Элементы геометрии деталей. Изображения, надписи, обозначения. Аксонометрические проекции деталей. Изображения и обозначения элементов деталей. Изображение и обозначение резьбы. Рабочие чертежи деталей. Выполнение эскизов деталей машин. Изображения сборочных единиц. Сборочный чертеж изделий.

Объём дисциплины – 2 зачётные единицы 72 часа. Программой дисциплины предусмотрены аудиторские занятия: лабораторные - 36ч, самостоятельная работа -

35,35ч. Изучение дисциплины заканчивается аттестацией в форме расчетно – графические работы и зачета с оценкой.