

**МИНИСТЕРСТВО СЕЛЬСКОГО ХОЗЯЙСТВА РФ  
ФЕДЕРАЛЬНОЕ ГОСУДАРСТВЕННОЕ БЮДЖЕТНОЕ ОБРАЗОВАТЕЛЬНОЕ  
УЧРЕЖДЕНИЕ ВЫСШЕГО ОБРАЗОВАНИЯ  
«ГОРСКИЙ ГОСУДАРСТВЕННЫЙ АГРАРНЫЙ УНИВЕРСИТЕТ»  
(ФГБОУ ВО «Горский ГАУ»)**

**Факультет механизации сельского хозяйства  
Кафедра графики и механики**



**Рабочая программа дисциплины  
Б1.О.24.01 «ТЕОРЕТИЧЕСКАЯ МЕХАНИКА»**

**Направление подготовки**  
35.03.06 «Агроинженерия»

**Направленность подготовки**  
«Технические системы в агробизнесе»

**Уровень высшего образования**  
бакалавриат

Рабочая учебная программа дисциплины «Теоретическая механика» разработана в соответствии с Федеральным государственным образовательным стандартом высшего образования – бакалавриат по направлению подготовки 35.03.06 «Агроинженерия», утвержденным приказом Министерства образования и науки Российской Федерации от 23 августа 2017 г. №813 (зарегистрировано Министерством юстиции Российской Федерации 14 сентября 2017 г. №48186)

**Автор** – к.т.н., доцент Т.Т. Агузаров

**УТВЕРЖДЕНА:**

на заседании кафедры графики и механики

Протокол №6 от «24» января 2019 г.

**Зав. кафедрой**



Л.П. Сужаев

Рассмотрена и одобрена УМС факультета механизации с.х.

Протокол №3 от «28» января 2019 г.

**Председатель УМС**



А.Э. Цгоев

**Декан факультета механизации с.х.**

«28» января 2019 г.



М.А. Кубалов

**Заведующий библиотекой**



К.Л. Погосова

**Начальник учебно-методического отдела**



А.Б. Базаев

Рабочая программа дисциплины утверждена в составе основной профессиональной образовательной программы решением Ученого совета

Протокол №5 от «30» января 2019 г.

Срок действия рабочей программы дисциплины до «30» июня 2023 г.

## Оглавление

1. Организационно-методический раздел .....	4
2. Распределение трудоемкости дисциплины по видам работ и семестрам .....	6
3. Содержание дисциплины, структурированное по темам .....	7
4. Содержание дисциплины по разделам .....	20
5. Образовательные технологии .....	20
6. Оценочные средства для осуществления контроля успеваемости и порядок аттестации обучающихся .....	23
7. Учебно-методическое и информационное обеспечение дисциплины .....	28
8. Перечень информационных технологий, используемых при осуществлении образовательного процесса по дисциплине .....	30
9. Организация образовательного процесса для лиц с ограниченными возможностями здоровья и инвалидов .....	30
10. Методические указания для обучающихся по освоению дисциплины .....	31
11. Описание материально-технической базы, необходимой для осуществления образовательного процесса по дисциплине .....	31
Приложение 1. Аннотация дисциплины .....	32
Приложение 2. Лист изменений .....	33
Приложение 3. Фонд оценочных средств .....	35

## 1. Организационно-методический раздел

### 1.1. Цель и задачи дисциплины

Цель дисциплины: развитие способности студентов к использованию основных естественнонаучных законов механики в профессиональной деятельности, применению методов математического описания и моделирования, познание общих законов механического движения, равновесия и взаимодействия материальных тел.

Задачи дисциплины: важнейшие задачи преподавания механики состоят в том, чтобы дать студенту универсальные знания о предмете, знания общих законов механического движения, равновесия и взаимодействия материальных тел, выработать у студентов устойчивые навыки применения основных теорем, принципов и приемов для статических, кинематических расчетов элементов, устройств, сельскохозяйственных машин и механизмов.

В результате освоения дисциплины обучающийся должен:

#### **Знать:**

- законы равновесия материальной точки, твердого тела и механической системы;
- основные понятия, методы и теоремы теоретической механики;
- законы движения материальной точки, твердого тела и механической системы;
- основные принципы аналитической механики;
- диалектическую связь между механическим движением материальных тел, пространством и временем;

#### **Уметь:**

- анализировать и выделять из общей конструкции сложного объекта общие схемы, модели, в основе которых лежат законы механического движения материальных тел;
- выбирать рациональные методы решения задач механики;
- использовать знания законов теоретической механики для обработки технической информации;
- пользоваться учебной и научной литературой и осваивать самостоятельно новые разделы науки, используя достигнутый уровень знаний;

#### **Владеть:**

- навыками использования методов теоретического и экспериментального исследования механических систем, решения задач теоретического и прикладного характера;
- навыками использования творческого мышления, выработать системный подход к исследуемым механическим явлениям методами моделирования анализа механических систем и оборудования.

### 1.2. Перечень планируемых результатов обучения по дисциплине, соотнесенных с индикаторами достижения компетенций

Таблица 1 – Компетенции выпускников и индикаторы их достижения

Наименование категории компетенции	Код и наименование компетенции	Код и наименование индикатора достижения компетенции и формируемые ЗУН
1	2	3
Универсальные компетенции – системное и критическое мышление	<b>УК-1.</b> Способен осуществлять поиск, критический анализ и синтез информации, применять системный подход для решения поставленных задач	<b>ИД-1<sub>УК-1</sub>.</b> Анализирует задачу, выделяя ее базовые составляющие, осуществляет декомпозицию задачи <b>ЗНАТЬ:</b> базовые составляющие задачи, ее декомпозицию; методы анализа задач, выделяя ее базовые составляющие, осуществлять декомпозицию задачи <b>УМЕТЬ:</b> выделять базовые составляющие задачи; анализировать задачу, выделять ее базовые составляющие, осуществлять де-

1	2	3
		<p>композицию задачи  <b>ВЛАДЕТЬ:</b> навыками декомпозиции задачи; навыками анализа задач, выделяя ее базовые составляющие, осуществлять декомпозицию задачи</p> <p><b>ИД-2<sub>ук-1</sub>.</b> Находит и критически анализирует информацию, необходимую для решения поставленных задач  <b>ЗНАТЬ:</b> методы нахождения и анализа информации, необходимой для решения поставленной задачи; методы нахождения и критического анализа информации, необходимой для решения поставленной задачи  <b>УМЕТЬ:</b> находить информацию, необходимую для решения поставленной задачи; использовать методы нахождения и критического анализа информации, необходимой для решения поставленной задачи  <b>ВЛАДЕТЬ:</b> навыками сбора и анализа информации, необходимой для решения поставленной задачи; навыками нахождения и критического анализа информации, необходимой для решения поставленной задачи</p> <p><b>ИД-5<sub>ук-1</sub>.</b> Определяет и оценивает последствия возможных решений задачи  <b>ЗНАТЬ:</b> методы критического анализа, адекватные проблемной ситуации; методы определения и оценивания последствий возможных решений задачи; методы определения и оценки последствий возможных решений задач  <b>УМЕТЬ:</b> выбирать методы критического анализа, адекватные проблемной ситуации; использовать методы определения и оценивания последствий возможных решений задачи; использовать методы определения и оценки последствий возможных решений задач  <b>ВЛАДЕТЬ:</b> навыками применения методов критического анализа, адекватных проблемной ситуации; навыками определения и оценивания последствий возможных решений задачи; навыками определения и оценки последствий возможных решений задач</p>
Общепрофессиональные компетенции - общепрофессиональные навыки	ОПК-1. Способен решать типовые задачи профессиональной деятельности на основе знаний основных законов математических, естественнонаучных и общепрофессиональных дисциплин с применением информационно-коммуникационных технологий	<p><b>ИД-1<sub>опк-1</sub>.</b> Использует основные законы естественнонаучных дисциплин для решения стандартных задач в соответствии с направленностью профессиональной деятельности  <b>ЗНАТЬ:</b> основные законы математических, естественнонаучных и общепрофессиональных дисциплин  <b>УМЕТЬ:</b> использовать основные законы математических, естественнонаучных и общепрофессиональных дисциплин для решения стандартных задач в агроинженерии</p>

1	2	3
		<b>ВЛАДЕТЬ:</b> навыками решения типовых задач агроинженерной деятельности на основе знаний основных законов математических, естественнонаучных и общепрофессиональных дисциплин с применением информационно-коммуникационных технологий

### 1.3. Место дисциплины в структуре образовательной программы

Учебная дисциплина «Теоретическая механика» Б1.О.24.01 относится к блоку обязательной части дисциплин.

Для освоения дисциплины необходимы математические знания студентов, приобретённые ими в общеобразовательной школе и средних специальных учебных заведениях, а также знания разделов высшей математики, таких как аналитическая геометрия, дифференциальное интегральное исчисление, обыкновенные дифференциальные уравнения, элементы теории поля, получаемые на первом курсе университета.

В результате освоения дисциплины формируются знания, умения и владения, необходимые для изучения следующих дисциплин:

1. Технология конструкционных материалов
2. Гидравлика
3. Теплотехника
4. Метрология, стандартизация и сертификация
5. Сопротивление материалов
6. Теория машин и механизмов
7. Детали машин и основы конструирования
8. Трактора и автомобили
9. Сельскохозяйственные машины
10. Технология ремонта машин.

Изучаемая дисциплина обеспечивает логическую связь, во-первых, между физикой и математикой, применяя математический аппарат к описанию изучения физических явлений, и, во-вторых, между естественными дисциплинами и специальными дисциплинами.

## 2. Распределение трудоемкости дисциплины по видам работ и семестрам

Общая трудоемкость дисциплины составляет 5 зачетных единиц (3Е) или 180 часов (ч)

### 2.1. Объем дисциплины и виды учебной работы

Таблица 2 – Распределение объема дисциплины по видам работ

Виды учебной работы	Всего	Распределение часов по формам обучения				
		очная		очно-заочная		заочная
		1	2	семестр		курс
1. Контактная работа			92,35			26,35
Аудиторная работа:			90			24
в том числе: лекции			36			10
лабораторные работы			18			
практические занятия			36			14
Курсовая работа (проект)						
Консультации						
ИКР						
Контрольная работа						
Контактная работа на промежуточном контроле: экзамен			2,35			2,35
2. Самостоятельная работа			63			147
3. Контроль: экзамен			24,65			6,65
Итого: часов			180			180
зачетных единиц			5			5

### 3. Содержание дисциплины, структурированное по темам

#### 3.1. Содержание дисциплины, структурированное по темам, для студентов очной формы обучения

Таблица 3 – Содержание дисциплины, структурированное по темам, для студентов очной формы обучения

№ п/п	Раздел дисциплины / темы	Планируемые (контролируемые) результаты освоения: код формируемой компетенции и индикаторы достижения компетенций	Виды учебной работы (в часах)					Вид используемых образовательных технологий (форма проведения занятия)	
			Контактная				Самостоятельная работа		
			Лекции	Семинар	Практические занятия	Лабораторные занятия			
1	2	3	4	5	6	7	8	9	
Раздел 1. Статика									
1.	Тема 1. Основные понятия и аксиомы статики 1.1. Сила, система сил, эквивалентная система сил и уравновешенная система сил 1.2. Аксиомы статики и некоторые следствия из них 1.3. Связи и их реакции	УК-1, ОПК-1	2*						Лекция-визуализация (в т.ч. в ЭИОС), использование слайдов
	Практическое занятие 1. Исследование связей и установление направления их реакций				2				Выполнение задания. Использование макетов по дисциплине. Устный опрос
	Самостоятельная работа						2		Самостоятельное изучение учебных материалов. Подготовка к занятиям
2.	Тема 2. Система сходящихся сил 2.1. Геометрический метод определения равнодействующей системы сходящихся сил 2.2. Условия равновесия системы сходящихся сил в геометрической форме 2.3. Теорема о равновесии трех непараллельных сил 2.4. Разложение силы на сходящиеся составляющие 2.5. Проекция силы на ось и на плоскость 2.6. Аналитический способ определения равнодействующей пространственной и плоской систем сходящихся сил. Уравнения равновесия сил 2.7. Момент силы относительно точки. Теорема Вариньона о моменте равнодействующей	УК-1, ОПК-1	2*						Лекция-визуализация (в т.ч. в ЭИОС)

1	2	3	4	5	6	7	8	9
	Практическое занятие 2. Плоская и пространственная система сходящихся сил. Аналитическое решение задач на равновесие сил Самостоятельная работа				2*			Выполнение задания. Использование макетов по дисциплине. Устный опрос
							2	Самостоятельное изучение учебных материалов. Подготовка к занятиям
3.	Тема 3. Система параллельных сил и теория пар, расположенных в одной плоскости 3.1. Сложение и разложение параллельных сил 3.2. Пара сил. Момент пары сил 3.3. Эквивалентность пар 3.4. Сложение пар, лежащих в одной плоскости. Условия равновесия пар Самостоятельная работа	УК-1, ОПК-1	2*					Лекция-визуализация (в т.ч. в ЭИОС)
							2	Самостоятельное изучение учебных материалов. Подготовка к занятиям
4.	Тема 4. Произвольная плоская система сил 4.1. Теорема о параллельном переносе силы 4.2. Приведение произвольной плоской системы сил к данному центру 4.3. Возможные случаи приведения плоской системы сил к простейшему 4.4. Условия равновесия произвольной ПСС Практическое занятие 3. Плоская система произвольно расположенных сил. Решение задач на приведение системы сил к простейшему виду Самостоятельная работа	УК-1, ОПК-1	2					Лекция-визуализация (в т.ч. в ЭИОС)
					2*			Выполнение задания. Использование макетов по дисциплине. Устный опрос
							2	Самостоятельное изучение учебных материалов. Подготовка к занятиям
5.	Тема 5. Равновесие тел при наличии трения 5.1. Законы трения скольжения 5.2. Реакции шероховатых связей. Угол и конус трения 5.3. Равновесие твердого тела при наличии трения скольжения 5.4. Коэффициент трения качения. Момент сопротивления качению 5.5. Равновесие твердого тела при наличии трения качения Самостоятельная работа	УК-1, ОПК-1						
							4	Самостоятельное изучение учебных материалов. Подготовка к занятиям



1	2	3	4	5	6	7	8	9
6.	Тема 6. Система сил произвольно расположенных в пространстве 6.1. Момент силы относительно точки как вектор 6.2. Момент силы относительно оси 6.3. Аналитические выражения для моментов силы относительно осей координат 6.4. Зависимость между моментами силы относительно точки и относительно оси 6.5. Приведение пространственной системы сил к данному центру. Главный вектор и главный момент системы 6.6. Случаи приведения пространственной системы сил к простейшему виду 6.7. Условия равновесия произвольной пространственной системы сил. Случай параллельных сил 6.8. Теорема Вариньона о моменте равнодействующей относительно оси	УК-1, ОПК-1	2*					Лекция-визуализация (в т.ч. в ЭИОС)
	Практическое занятие 4. Система сил, не лежащих в одной плоскости. Приведение системы сил к простейшему виду				2			Выполнение задания. Использование макетов по дисциплине. Устный опрос
	Практическое занятие 5. Определение реакции опор твердого тела				2*			Выполнение задания. Использование макетов по дисциплине. Устный опрос
7.	Тема 7. Центр тяжести тела 7.1. Центр параллельных сил 7.2. Центр тяжести твердого тела 7.3. Способы определения координат центров тяжести тел 7.4. Центры тяжести простейших фигур	УК-1, ОПК-1						
	Самостоятельная работа						4	Самостоятельное изучение учебных материалов. Подготовка к занятиям
Раздел 2. Кинематика								
8.	Тема 8. Кинематика точки 8.1. Введение в кинематику 8.2. Способы задания движения точки. Траектория. Векторы скорости и ускорения точки 8.3. Скорость точки при различных способах задания её движения 8.4. Ускорение точки при различных способах задания её движения 8.5. Некоторые частные случаи движения точки	УК-1, ОПК-1	2					Лекция-визуализация (в т.ч. в ЭИОС)

1	2	3	4	5	6	7	8	9
	Практическое занятие 6. Определение скорости и ускорения точки по заданным уравнениям ее движения				2*			Выполнение задания. Использование макетов по дисциплине. Устный опрос
	Лабораторное занятие 1. Определение кинематических характеристик движения материальных точек графоаналитическим методом					2		Выполнение задания. Устный опрос
	Самостоятельная работа						2	Самостоятельное изучение учебных материалов. Подготовка к занятиям
9.	Тема 9. Поступательное и вращательное движение твердого тела 9.1. Поступательное движение твердого тела. Скорость и ускорение 9.2. Вращение твердого тела вокруг неподвижной оси. Угловая скорость и угловое ускорение 9.3. Уравнения равномерного и равнопеременного вращения тела 9.4. Скорости и ускорения точек твердого тела, вращающегося вокруг неподвижной оси	УК-1, ОПК-1	2*					Лекция-визуализация (в т.ч. в ЭИОС)
	Практическое занятие 7. Определение кинематических характеристик заданной точки передаточного механизма				2			Выполнение задания. Использование макетов по дисциплине. Устный опрос
	Самостоятельная работа						2	Самостоятельное изучение учебных материалов. Подготовка к занятиям
10.	Тема 10. Плоскопараллельное движение тела 10.1. Уравнения плоскопараллельного движения твердого тела 10.2. Определение скоростей точек плоской фигуры, движущейся в своей плоскости 10.3. Теорема о проекциях скоростей двух точек тела 10.4. Определение скоростей точек тела с помощью мгновенного центра скоростей 10.5. Определение ускорений точек плоской фигуры, движущейся в своей плоскости	УК-1, ОПК-1	2					Лекция-визуализация (в т.ч. в ЭИОС)
	Практическое занятие 8. Кинематический расчет плоского механизма				2*			Выполнение задания. Использование макетов по дисциплине. Устный опрос
	Лабораторное занятие 2. Исследование движения материальных точек с постоянным ускорением					2		Выполнение задания. Устный опрос
	Самостоятельная работа						2	Самостоятельное изучение учебных материалов. Подготовка к занятиям

1	2	3	4	5	6	7	8	9
11.	Тема 11. Сложное движение точки и твердого тела 11.1. Относительное, переносное и абсолютное движения точки. Скорости и ускорения 11.2. Теорема о сложении скоростей при сложном движении 11.3. Теорема Кориолиса о сложении ускорений 11.4. Сложение поступательных движений твердого тела	УК-1, ОПК-1	2*					Лекция-визуализация (в т.ч. в ЭИОС)
	Практическое занятие 9. Определение скорости и ускорения точки в сложном движении				2*			Выполнение задания. Использование макетов по дисциплине. Устный опрос
	Самостоятельная работа						2	Самостоятельное изучение учебных материалов. Подготовка к занятиям
Раздел 3. Динамика								
12.	Тема 12. Введение в динамику. Дифференциальные уравнения движения 12.1. Предмет и задачи динамики 12.2. Основные законы динамики Ньютона 12.3. Дифференциальные уравнения движения свободной материальной точки 12.4. Применение дифференциальных уравнений движения к решению первой задачи динамики точки 12.5. Применение дифференциальных уравнений движения к решению второй задачи динамики точки. Переносная и кориолисова силы инерции	УК-1, ОПК-1	2*					Лекция-визуализация (в т.ч. в ЭИОС)
	Практическое занятие 10. Основное уравнение динамики. Решение первой задачи динамики				2			Выполнение задания. Использование макетов по дисциплине. Устный опрос
	Практическое занятие 11. Дифференциальные уравнения движения материальной точки. Решение второй задачи динамики				2			Выполнение задания. Использование макетов по дисциплине. Устный опрос
	Лабораторное занятие 3. Исследование движения абсолютно твердого тела под действием постоянной силы						2	Выполнение задания. Устный опрос
	Самостоятельная работа						2	Самостоятельное изучение учебных материалов. Подготовка к занятиям
13.	Тема 13. Прямолинейные колебания материальной точки 13.1. Свободные колебания 13.2. Затухающие колебания 13.3. Вынужденные колебания. Явление резонанса 13.4. Влияния сопротивления на вынужденные колебания	УК-1, ОПК-1						

1	2	3	4	5	6	7	8	9
	Лабораторное занятие 4. Изучение гармонических колебаний пружинного и материального маятников					2		Выполнение задания. Устный опрос
	Лабораторное занятие 5. Изучение собственных колебаний струны					2		Выполнение задания. Устный опрос
	Самостоятельная работа						4	Самостоятельное изучение учебных материалов. Подготовка к занятиям
14.	Тема 14. Механическая система материальных точек. Твердое тело. Моменты инерции 14.1. Механическая система. Классификация сил, действующих на механическую систему 14.2. Центр масс системы и его координаты 14.3. Момент инерции системы и твердого тела относительно оси. Радиус инерции 14.4. Теорема о моментах инерции относительно параллельных осей. (Теорема Гюйгенса) 14.5. Момент инерции некоторых однородных тел	УК-1, ОПК-1	2					Лекция-визуализация (в т.ч. в ЭИОС)
	Лабораторное занятие 6. Определение момента инерции твердых тел с помощью маятника Максвелла					2		Выполнение задания. Устный опрос
	Самостоятельная работа						2	Самостоятельное изучение учебных материалов. Подготовка к занятиям
15.	Тема 15. Теорема о движении центра масс механической системы 15.1. Дифференциальные уравнения движения механической системы 15.2. Теорема о движении центра масс механической системы 15.3. Закон сохранения движения центра масс механической системы	УК-1, ОПК-1						
	Самостоятельная работа						4	Самостоятельное изучение учебных материалов. Подготовка к занятиям
16.	Тема 16. Теоремы об изменении количества движения материальной точки и системы материальных точек 16.1. Импульс силы и его проекции на координатные оси 16.2. Теоремы об изменении количества движения механической системы и материальной точки 16.3. Закон сохранения количества движения системы. Примеры	УК-1, ОПК-1	2					Лекция-визуализация (в т.ч. в ЭИОС)
	Самостоятельная работа						2	Самостоятельное изучение учебных материалов. Подготовка к занятиям

1	2	3	4	5	6	7	8	9
17.	Тема 17. Теоремы об изменении момента количества движения материальной точки и кинетического момента СМТ 17.1. Моменты количества движения материальной точки относительно центра и оси 17.2. Теорема об изменении момента количества движения материальной точки 17.3. Кинетический момент механической системы относительно центра и оси 17.4. Теорема об изменении кинетического момента механической системы 17.5. Закон сохранения кинетического момента механической системы	УК-1, ОПК-1	2					Лекция-визуализация (в т.ч. в ЭИОС)
	Практическое занятие 12. Применение основных теорем динамики к исследованию движения материальной точки и механической системы				2*			Выполнение задания. Использование макетов по дисциплине. Устный опрос
	Самостоятельная работа						8	Самостоятельное изучение учебных материалов. Подготовка к занятиям
18.	Тема 18. Работа и мощность силы 18.1. Работа постоянной силы на прямолинейном пути 18.2. Работа переменной силы на криволинейном пути 18.3. Работа силы тяжести 18.4. Работа силы упругости 18.5. Мощность. Коэффициент полезного действия 18.6. Работа и мощность силы приложенной к твердому телу, вращающемуся вокруг неподвижной оси	УК-1, ОПК-1						
	Самостоятельная работа						4	Самостоятельное изучение учебных материалов. Подготовка к занятиям
19.	Тема 19. Теоремы об изменении кинетической энергии материальной точки и механической системы 19.1. Две меры механического движения 19.2. Теоремы об изменении кинетической энергии материальной точки 19.3. Теорема о кинетической энергии механической системы в общем случае ее движения (Теорема Кёнига) 19.4. Кинетическая энергия твердого тела при поступательном, вращательном и плоском движении 19.5. Теорема об изменении кинетической энергии механической системы	УК-1, ОПК-1	2*					Лекция-визуализация (в т.ч. в ЭИОС)

1	2	3	4	5	6	7	8	9
	Практическое занятие 13. Применение теоремы об изменении кинетической энергии к изучению движения механической системы				2*			Выполнение задания. Использование макетов по дисциплине. Устный опрос
	Лабораторное занятие 7. Проверка закона сохранения механической энергии					2		Выполнение задания. Устный опрос
	Самостоятельная работа						2	Самостоятельное изучение учебных материалов. Подготовка к занятиям
20.	Тема 20. Потенциальное силовое поле 20.1. Потенциальное силовое поле и силовая функция 20.2. Потенциальная энергия 20.3. Закон сохранения механической энергии 20.4. Примеры вычисления потенциальной энергии: однородного поля тяжести, гравитационного поля притягивающего центра	УК-1, ОПК-1						
	Самостоятельная работа						4	Самостоятельное изучение учебных материалов. Подготовка к занятиям
21.	Тема 21. Динамика твердого тела 21.1. Дифференциальные уравнения поступательного движения твердого тела 21.2. Дифференциальные уравнения вращения тела вокруг неподвижной оси 21.3. Дифференциальные уравнения плоского движения твердого тела	УК-1, ОПК-1						
	Самостоятельная работа						4	Самостоятельное изучение учебных материалов. Подготовка к занятиям
22.	Тема 22. Принцип Даламбера для материальной точки и механической системы 22.1. Принцип Даламбера для материальной точки 22.2. Принцип Даламбера для механической системы 22.3. Главный вектор и главный момент инерции. Приведение сил инерции точек твердого тела к простейшему виду при поступательном, вращательном и плоском движении 22.4. Определение динамических реакции подшипников при вращении твердого тела вокруг неподвижной оси	УК-1, ОПК-1	2					Лекция-визуализация (в т.ч. в ЭИОС)
	Практическое занятие 14. Применение принципа Даламбера к определению реакции связей							Выполнение задания. Использование макетов по дисциплине. Устный опрос
	Самостоятельная работа						2	Самостоятельное изучение учебных материалов. Подготовка к занятиям

1	2	3	4	5	6	7	8	9
23.	Тема 23. Элементы аналитической механики 23.1. Классификация связей: стационарные и нестационарные, удерживающие и недерживающие, голономные и неголономные. Идеальные связи 23.2. Обобщенные координаты и число степеней свободы 23.3. Возможные и действительные перемещения 23.4. Понятие работы сил на возможном перемещении. Обобщенная сила 23.5. Принцип возможных перемещений 23.6. Условия равновесия системы в обобщенных координатах 23.7. Общее уравнение динамики (Уравнение Даламбера-Лагранжа) 23.8. Дифференциальные уравнения движения СМТ (уравнения Лагранжа второго рода)	УК-1, ОПК-1	4					Лекция-визуализация (в т.ч. в ЭИОС)
	Практическое занятие 15. Применение принципа возможных перемещений (принцип Лагранжа) к решению задач о равновесии сил				2			Выполнение задания. Использование макетов по дисциплине. Устный опрос
	Практическое занятие 16. Применение общего уравнения динамики (уравнение Даламбера-Лагранжа) к исследованию движения механической системы				2			Выполнение задания. Использование макетов по дисциплине. Устный опрос
	Практическое занятие 17. Применение уравнений Лагранжа второго рода к исследованию движения механической системы				4			Выполнение задания. Использование макетов по дисциплине. Устный опрос
	Самостоятельная работа						3	Самостоятельное изучение учебных материалов. Подготовка к занятиям
24.	Тема 24. Элементы теории удара 24.1. Явление удара. Ударная сила и ударный импульс 24.2. Теорема об изменении количества движения механической системы при ударе 24.3. Удар шара о неподвижную поверхность. Коэффициент восстановления при ударе 24.4. Прямой центральный удар двух тел 24.5. Потеря кинетической энергии при прямом центральном ударе двух тел. Теорема Карно 24.6. Теорема об изменении кинетического момента механической системы при ударе	УК-1, ОПК-1	2					Лекция-визуализация (в т.ч. в ЭИОС)

1	2	3	4	5	6	7	8	9
	Лабораторное занятие 8. Изучение абсолютно упругого и абсолютно неупругого удара						4	
	Самостоятельная работа						2	
Итого:			36		36	18	63	

\* – лекционные и практические занятия, проводимые в интерактивной форме (слайд-презентация)

### 3.2. Содержание дисциплины, структурированное по темам, для студентов для заочной формы обучения

Таблица 4 – Содержание дисциплины, структурированное по темам, для студентов для заочной формы обучения

№ п/п	Раздел дисциплины / темы	Планируемые (контролируемые) результаты освоения: код формируемой компетенции и индикаторы достижения компетенций	Виды учебной работы (в часах)					Вид используемых образовательных технологий (форма проведения занятия)
			Контактная				Самостоятельная работа	
			Лекции	Семинар	Практические занятия	Лабораторные занятия		
1	2	3	4	5	6	7	8	9
Раздел 1. Статика								
1.	Тема 1. Основные понятия и аксиомы статики	УК-1, ОПК-1	2*					Лекция-визуализация (в т.ч. в ЭИОС), использование слайдов
	Практическое занятие 1. Исследование связей и установление направления их реакций				2			Выполнение задания. Использование макетов по дисциплине. Устный опрос
	Практическое занятие 2. Плоская и пространственная система сходящихся сил. Аналитическое решение задач на равновесие сил				2*			Выполнение задания. Использование макетов по дисциплине. Устный опрос
	Самостоятельная работа						37	Самостоятельное изучение учебных материалов. Подготовка к занятиям
Раздел 2. Кинематика								
2.	Тема 2. Кинематика точки	УК-1, ОПК-1	1					Лекция-визуализация (в т.ч. в ЭИОС), использование слайдов
	Тема 3. Сложное движение точки и твердого тела		1*					
	Практическое занятие 3. Определение скорости и ускорения точки по заданным уравнениям ее движения				1			Выполнение задания. Использование макетов по дисциплине. Устный опрос
	Практическое занятие 4. Определение скорости и ускорения точки в сложном движении				1*			Выполнение задания. Использование макетов по дисциплине. Устный опрос



1	2	3	4	5	6	7	8	9
	Самостоятельная работа						37	Самостоятельное изучение учебных материалов. Подготовка к занятиям
Раздел 3. Динамика								
3.	Тема 4. Введение в динамику. Дифференциальные уравнения движения	УК-1, ОПК-1	2					Лекция-визуализация (в т.ч. в ЭИОС)
	Тема 5. Теоремы об изменении кинетической энергии материальной точки и механической системы		2*					Лекция-визуализация (в т.ч. в ЭИОС)
	Тема 6. Элементы аналитической механики		2					Лекция-визуализация (в т.ч. в ЭИОС)
	Практическое занятие 5. Основное уравнение динамики. Решение первой задачи динамики				2			Выполнение задания. Использование макетов по дисциплине. Устный опрос
	Практическое занятие 6. Дифференциальные уравнения движения материальной точки. Решение второй задачи динамики				2			Выполнение задания. Использование макетов по дисциплине. Устный опрос
	Практическое занятие 7. Применение теоремы об изменении кинетической энергии к изучению движения механической системы				2*			Выполнение задания. Использование макетов по дисциплине. Устный опрос
	Практическое занятие 8. Применение уравнений Лагранжа второго рода к исследованию движения механической системы				2			Выполнение задания. Использование макетов по дисциплине. Устный опрос
	Самостоятельная работа							72
Итого			10		14		147	

\* – лекционные и практические занятия, проводимые в интерактивной форме (слайд-презентация)

### 3.3. Задания для самостоятельной работы

Таблица 5 – Задания для самостоятельной работы

№ п/п	Наименование разделов, тем	Теоретические вопросы и другие виды заданий по самостоятельной работе	Формируемые компетенции	Контроль выполнения работ
1	2	3	4	5
1.	Система сходящихся сил	Теорема о равновесии трех непараллельных сил. Разложение силы на сходящиеся составляющие.	УК-1, ОПК-1	Опрос, тестирование
2.	Система параллельных сил и теория пар, расположенных в одной плоскости	Сложение пар, лежащих в одной плоскости. Условия равновесия пар.	УК-1, ОПК-1	Опрос, тестирование
3.	Произвольная плоская система сил	Возможные случаи приведения плоской системы сил к простейшему. Теорема Вариньона о моменте равнодействующей ПСС.	УК-1, ОПК-1	Опрос, тестирование
4.	Равновесие тел при наличии трения	Законы трения скольжения. Реакции шероховатых связей. Угол и конус трения. Равновесие твердого тела при наличии скольжения. Коэффициент трения качения. Момент сопротивления качению. Равновесие твердого тела при наличии трения качения.	УК-1, ОПК-1	Опрос, тестирование
5.	Система сил произвольно расположенных в пространстве	Случаи приведения пространственной системы сил к простейшему виду. Теорема Вариньона о моменте равнодействующей относительно оси.	УК-1, ОПК-1	Опрос, тестирование
6.	Центр тяжести тела	Центр параллельных сил. Центр тяжести твердого тела. Координаты центров тяжести однородных тел. Способы определения координат центров тяжести тел. Центры тяжести простейших фигур.	УК-1, ОПК-1	Опрос, тестирование
7.	Кинематика точки.	Скорость точки при различных способах задания её движения. Ускорение точки при различных способах задания её движения. Некоторые частные случаи движения точки.	УК-1, ОПК-1	Опрос, тестирование
8.	Поступательное и вращательное движение твердого тела.	Уравнения равномерного и равнопеременного вращения тела. Скорости и ускорения точек твердого тела, вращающегося вокруг неподвижной оси.	УК-1, ОПК-1	Опрос, тестирование
9.	Плоскопараллельное движение тела.	Определение скоростей точек тела с помощью мгновенного центра скоростей. Определение ускорений точек плоской фигуры, движущейся в своей плоскости.	УК-1, ОПК-1	Опрос, тестирование
10.	Сложное движение точки и твердого тела.	Сложение поступательных движений твердого тела. Сложение мгновенных вращений вокруг параллельных и пересекающихся осей.	УК-1, ОПК-1	Опрос, тестирование
11.	Введение в динамику. Дифференциальные уравнения движения.	Применение дифференциальных уравнений движения к решению первой задачи динамики точки. Применение дифференциальных уравнений движения к решению второй задачи динамики точки.	УК-1, ОПК-1	Опрос, тестирование

1	2	3	4	5
12.	Прямолинейные колебания материальной точки.	Свободные колебания. Затухающие колебания. Вынужденные колебания. Явление резонанса. Влияние сопротивления движению на вынужденные колебания.	УК-1, ОПК-1	Опрос, тестирование
13.	Механическая система материальных точек. Твердое тело. Моменты инерции.	Теорема о моментах инерции относительно параллельных осей. (Теорема Гюйгенса). Момент инерции некоторых однородных тел.	УК-1, ОПК-1	Опрос, тестирование
14.	Теорема о движении центра масс механической системы.	Дифференциальные уравнения движения механической системы. Теорема о движении центра масс механической системы. Закон сохранения движения центра масс механической системы.	УК-1, ОПК-1	Опрос, тестирование
15.	Теоремы об изменении количества движения материальной точки и системы материальных точек.	Закон сохранения количества движения системы.	УК-1, ОПК-1	Опрос, тестирование
16.	Теоремы об изменении момента количества движения материальной точки и кинетического момента СМТ.	Теорема об изменении кинетического момента механической системы. Закон сохранения кинетического момента механической системы.	УК-1, ОПК-1	Опрос, тестирование
17.	Работа и мощность силы.	Работа постоянной силы на прямолинейном пути. Работа переменной силы на криволинейном пути. Работа силы тяжести. Работа силы упругости. Мощность. Коэффициент полезного действия. Работа и мощность силы, приложенной к твердому телу, вращающемуся вокруг оси.	УК-1, ОПК-1	Опрос, тестирование
18.	Теоремы об изменении кинетической энергии материальной точки и механической системы.	Кинетическая энергия твердого тела при поступательном, вращательном и плоском движении. Теорема об изменении кинетической энергии механической системы.	УК-1, ОПК-1	Опрос, тестирование
19.	Потенциальное силовое поле.	Потенциальное силовое поле и силовая функция. Потенциальная энергия. Закон сохранения механической энергии. Примеры вычисления потенциальной энергии.	УК-1, ОПК-1	Опрос, тестирование
20.	Динамика твердого тела	Дифференциальные уравнения поступательного движения твердого тела. Дифференциальные уравнения вращения тела вокруг неподвижной оси. Дифференциальные уравнения плоского движения твердого тела.	УК-1, ОПК-1	Опрос, тестирование

1	2	3	4	5
21.	Принцип Даламбера для материальной точки и механической системы	Главный вектор и главный момент инерции. Приведение сил инерции точек твердого тела к простейшему виду при поступательном, вращательном и плоском движении	УК-1, ОПК-1	Опрос, тестирование
22.	Элементы аналитической механики	Понятие работы сил на возможном перемещении. Обобщенная сила. Принцип возможных перемещений. Условия равновесия системы в обобщенных координатах.	УК-1, ОПК-1	Опрос, тестирование
23.	Элементы теории удара	Удар шара о неподвижную поверхность. Коэффициент восстановления при ударе. Прямой центральный удар. Теорема об изменении кинетического момента механической системы при ударе.	УК-1, ОПК-1	Опрос, тестирование

#### 4. Содержание дисциплины по разделам

**Раздел 1. Статика.** Понятие силы, момента силы относительно точки и оси, пары сил. Методы преобразования систем сил. Условия и уравнения равновесия твердых тел под действием различных систем сил. Центр тяжести твердого тела и его координаты.

**Раздел 2. Кинематика.** Предмет кинематики. Способы задания движения точки. Скорость и ускорение точки. Вращения твердого тела вокруг неподвижной оси. Плоское движение твердого тела и движение плоской фигуры в ее плоскости. Абсолютное и относительное движение точки. Сложное движение твердого тела.

**Раздел 3. Динамика.** Предмет динамики. Законы механики Галилея-Ньютона. Задачи динамики. Прямолинейные колебания материальной точки. Механическая система. Дифференциальные уравнения движения механической системы. Количество движения материальной точки и механической системы. Момент количества движения материальной точки относительно центра и оси. Кинетическая энергия материальной точки и механической системы. Общие теоремы динамики. Понятие о силовом поле. Принцип Даламбера для материальной точки и механической системы. Метод кинетостатики. Определение динамических реакций подшипников при вращении твердого тела вокруг неподвижной оси. Связи и их уравнения. Принцип возможных перемещений. Обобщенные координаты системы. Дифференциальные уравнения движения механической системы в обобщенных координатах или уравнение Лагранжа второго рода. Явления удара. Теорема об изменении кинетического момента механической системы при ударе.

#### 5. Образовательные технологии

##### 5.1. Общие методические рекомендации по освоению дисциплины, образовательные технологии

Дисциплина реализуется посредством проведения контактной работы с обучающимися (включая проведение текущего контроля успеваемости), самостоятельной работы обучающихся и промежуточной аттестации.

Контактная работа может быть аудиторной, внеаудиторной, а также проводиться в электронной информационно-образовательной среде университета (далее – ЭИОС). В случае проведения части контактной работы по дисциплине в ЭИОС (в соответствии с расписанием учебных занятий), трудоемкость контактной работа в ЭИОС эквивалентна аудиторной работе.

При проведении учебных занятий по дисциплине обеспечивается развитие у обучающихся навыков командной работы, межличностной коммуникации, принятия решений, лидерских качеств (включая проведение интерактивных лекций, групповых дискуссий, ролевых игр, тренингов, анализ ситуаций и имитационных моделей, преподавание дисциплины в форме курса, составленного на основе результатов научных исследований, проводимых университетом, в том числе с учетом региональных особенностей профессиональной деятельности выпускников и потребностей работодателей).

Главной задачей преподавателя является создание условий для превращения студента в активного участника процесса профессионального становления, что подразумевает:

- создание новых учебных и учебно-методических пособий;
- организацию продуктивного взаимодействия в ходе аудиторных занятий;
- организацию самостоятельной внеаудиторной работы студентов;
- придание всему процессу обучения поисково-творческого характера.

Преподавание дисциплины ведется с применением следующих видов образовательных технологий:

- современные методологические подходы (дистанционное обучение, интерактивное обучение, дифференцированное обучение, инновационные методы обучения);
- современные методы обучения (дискуссии, игровые методы обучения, проблемная лекция, лекция-визуализация, лекция-консультация, портфолио, тренинг, технологии контроля степени сформированности компетенций).

Для оценки знаний, умений, навыков и уровня сформированности компетенции по дисциплине применяется проведение промежуточной аттестации включающий в себя систему оценивания результатов промежуточной аттестации и критерии выставления оценок по пятибалльной системе оценок «отлично», «хорошо», «удовлетворительно», «неудовлетворительно», «зачтено», «не зачтено».

**Результат обучения считается сформированным (повышенный уровень)**, если теоретическое содержание курса освоено полностью; при устных собеседованиях студент исчерпывающе, последовательно, четко и логически стройно излагает учебный материал; свободно справляется с задачами, вопросами и другими видами заданий, требующих применения знаний, использует в ответе дополнительный материал; все предусмотренные рабочей учебной программой задания выполнены в соответствии с установленными требованиями, студент способен анализировать полученные результаты; проявляет самостоятельность при выполнении заданий.

**Результат обучения считается сформированным (пороговый уровень)**, если теоретическое содержание курса освоено полностью; при устных собеседованиях студент последовательно, четко и логически стройно излагает учебный материал; справляется с задачами, вопросами и другими видами заданий, требующих применения знаний; все предусмотренные рабочей учебной программой задания выполнены в соответствии с установленными требованиями, студент способен анализировать полученные результаты; проявляет самостоятельность при выполнении заданий.

**Результат обучения считается несформированным**, если студент при выполнении заданий не демонстрирует знаний учебного материала, допускает ошибки, неуверенно, с большими затруднениями выполняет задания, не демонстрирует необходимых умений, качество выполненных заданий не соответствует установленным требованиям.

## **5.2. Методические указания для обучающихся по освоению дисциплины на занятиях лекционного типа**

Лекционный курс предполагает систематизированное изложение основных вопросов тематического плана. В ходе лекционных занятий раскрываются базовые вопросы в рамках каждой темы дисциплины. Обозначаются ключевые аспекты тем, а также делаются акценты на наиболее сложные и важные положения изучаемого материала. Материалы лекций являются опорной основой для подготовки обучающихся к практическим занятиям и

выполнения заданий самостоятельной работы, а также к мероприятиям текущего контроля успеваемости и промежуточной аттестации по дисциплине.

В ходе лекционных занятий необходимо вести конспектирование учебного материала. Возможно ведение конспекта лекций в виде интеллект-карт.

### **5.3. Методические указания для обучающихся по освоению дисциплины на лабораторных работах**

Подготовку к каждой лабораторной работе студент должен начать с ознакомления с планом занятия, который отражает содержание предложенной темы. Каждая выполненная работа с оформленным отчетом по ней подлежит защите преподавателю.

При оценивании лабораторных работ учитывается следующее:

- качество выполнения экспериментально-практической части работы и степень соответствия результатов работы заданным требованиям;
- качество оформления отчета по работе;
- качество устных ответов на контрольные вопросы при защите работы.

### **5.4. Методические указания для обучающихся по освоению дисциплины на практических занятиях**

Практические занятия представляют собой детализацию лекционного теоретического материала, проводятся в целях закрепления курса и охватывают все основные разделы. Основной формой проведения практических занятий является обсуждение наиболее проблемных и сложных вопросов по отдельным темам, а также решение задач и разбор примеров и ситуаций в аудиторных условиях.

Практические занятия обучающихся обеспечивают:

- проверку и уточнение знаний, полученных на лекциях;
- получение умений и навыков составления докладов и сообщений, обсуждения вопросов по учебному материалу дисциплины;
- подведение итогов занятий по пятибальной системе.

### **5.5. Методические указания по самостоятельной работе обучающихся**

Самостоятельная работа обеспечивает подготовку обучающегося к аудиторным занятиям и мероприятиям текущего контроля и промежуточной аттестации по изучаемой дисциплине. Результаты этой подготовки проявляются в активности обучающегося на занятиях и в качестве выполненных практических заданий и других форм текущего контроля.

При выполнении заданий для самостоятельной работы рекомендуется проработка материалов лекций по каждой пройденной теме, а также изучение рекомендуемой литературы, представленной в Разделе 6.

В процессе самостоятельной работы при изучении дисциплины студенты могут использовать в специализированных аудиториях для самостоятельной работы компьютеры, обеспечивающему доступ к программному обеспечению, необходимому для изучения дисциплины, а также доступ через информационно-телекоммуникационную сеть «Интернет» к электронной информационно-образовательной среде университета (ЭИОС) и электронной библиотечной системе (ЭБС), где в электронном виде располагаются учебные и учебно-методические материалы, которые могут быть использованы для самостоятельной работы при изучении дисциплины.

Для обучающихся по заочной форме обучения самостоятельная работа является основным видом учебной деятельности.

## 6. Оценочные средства для осуществления контроля успеваемости и порядок аттестации обучающихся

### 6.1. Перечень компетенций с указанием этапов их формирования

Таблица 6 – Этапы формирования компетенций

Код компетенции	Этап формирования компетенции очной формы обучения (заочной формы обучения)
УК-1, ОПК-1	1 курс (2 семестр), 2 курс (ОЗО)

### 6.2. Показатели, критерии и шкалы оценивания компетенций

Таблица 7 – Показатели компетенций по уровню их сформированности (экзамен)

Показатели компетенции (ий)	Критерий оценивания	Шкала оценивания	Уровень сформированной компетенции
Знать (соответствует таблице 1)	Знает	отлично	высокий
		хорошо	повышенный
		удовлетворительно	пороговый
	Не знает	неудовлетворительно	недостаточный
Уметь (соответствует таблице 1)	Умеет	отлично	высокий
		хорошо	повышенный
		удовлетворительно	пороговый
	не умеет	неудовлетворительно	недостаточный
Владеть (соответствует таблице 1)	Владеет	отлично	высокий
		хорошо	повышенный
		удовлетворительно	пороговый
	Не владеет	неудовлетворительно	недостаточный

Таблица 8 – Соотношение показателей и критериев оценивания компетенций со шкалой оценивания и уровнем их сформированности

Показатели компетенции (ий) (дескрипторы)	Критерий оценивания	Уровень сформированной компетенции
1	2	3
Знать (соответствует таблице 1)	Показывает полные и глубокие знания, логично и аргументированно отвечает на все вопросы, в том числе дополнительные, показывает высокий уровень теоретических знаний	высокий
	Показывает глубокие знания, грамотно излагает ответ, достаточно полно отвечает на все вопросы, в том числе дополнительные. В то же время при ответе допускает несущественные погрешности	повышенный
	Показывает достаточные, но не глубокие знания, при ответе не допускает грубых ошибок или противоречий, однако в формулировании ответа отсутствует должная связь между анализом, аргументацией и выводами. Для получения правильного ответа требуются уточняющие вопросы	пороговый
	Показывает недостаточные знания, не способен аргументированно и последовательно излагать материал, допускает грубые ошибки, неправильно отвечает на дополнительные вопросы или затрудняется с ответом	недостаточный

1	2	3
Уметь (соответствует таблице 1)	Умеет применять полученные знания для решения конкретных практических задач, способен предложить альтернативные решения анализируемых проблем, формулировать выводы	высокий
	Умеет применять полученные знания для решения конкретных практических задач, способен формулировать выводы, но не может предложить альтернативные решения анализируемых проблем	повышенный
	При решении конкретных практических задач возникают затруднения	Пороговый
	Не может решать практические задачи	недостаточный
Владеть (соответствует таблице 1)	Владеет навыками, необходимыми для профессиональной деятельности, способен оценить результат своей деятельности	высокий
	Владеет навыками, необходимыми для профессиональной деятельности, затрудняется оценить результат своей деятельности	повышенный
	Показывает слабые навыки, необходимые для профессиональной деятельности	пороговый
	Отсутствие навыков	недостаточный

### 6.3. Типовые контрольные задания

На промежуточную аттестацию выносятся следующие компетенции, формируемые дисциплиной: УК-1, ОПК-1.

Для оценки сформированности компетенций в фонде оценочных средств по дисциплине приводятся, тестовые задания, вопросы по текущему контролю в соответствии с разделами изучаемой дисциплины, позволяющие выявить уровень знаний, умений и навыков и опыта деятельности у обучающихся, осваивающих программу подготовки бакалавриата по дисциплине теоретическая механика.

Экзаменационный билет включает два теоретических вопроса и одну задачу.

#### Экзаменационный билет

1. Теоретический вопрос
2. Теоретический вопрос
3. Задача

#### Примерный перечень вопросов к экзамену

##### Раздел 1. Статика

1. Понятие силы. Система сил. Эквивалентная система сил и уравновешенная система сил. Единица измерения силы.
2. Аксиомы статики и некоторые следствия из них.
3. Несвободное твердое тело. Связи и их реакции. Принцип освобождаемости твердых тел от связей.
4. Назовите и изобразите известные вам связи и их реакции.
5. Геометрический метод определения равнодействующей системы сходящихся сил.
6. Условие равновесия системы сходящихся сил в геометрической форме.
7. Теорема о равновесии трех непараллельных сил в плоскости.
8. Разложение силы на сходящиеся составляющие. Вычисление модулей составляющих сил.
9. Проекция силы на ось и на плоскость.



10. Аналитический способ определения равнодействующей пространственной и плоской систем сходящихся сил. Уравнения равновесия сил.
11. Момент силы относительно точки. Плечо силы, знак момента. Когда он равен нулю. Теорема Вариньона о моменте равнодействующей.
12. Пара сил. Момент пары сил. Эквивалентность пар сил в плоскости.
13. Сложение пар сил, лежащих в одной плоскости. Условия равновесия пар.
14. Теорема о параллельном переносе сил.
15. Приведение произвольной плоской системы сил к данному центру (теорема Пуансо). Главный вектор системы сил и главный момент системы относительно центра.
16. Возможные случаи приведения плоской системы сил к простейшему виду. Теорема Вариньона о моменте равнодействующей плоской системы сил.
17. Вычисление главного вектора и главного момента плоской системы сил. Условия равновесия произвольной плоской системы сил.
18. Момент силы относительно точки как вектор.
19. Момент силы относительно оси. Аналитические выражения для моментов силы относительно осей координат.
20. Зависимость между моментами силы относительно точки и относительно оси, проходящей через эту точку.
21. Приведение пространственной системы сил к данному центру. Аналитическое определение главного вектора и главного момента системы сил.
22. Возможные случаи приведения пространственной системы сил к простейшему виду.
23. Условия равновесия произвольной пространственной системы сил. Случай параллельных сил. Теорема Вариньона о моменте равнодействующей относительно оси.
24. Законы трения скольжения. Угол и конус трения.
25. Равновесие твердого тела при наличии трения скольжения.
26. Коэффициент трения качения. Момент сопротивления качению.
27. Равновесие твердого тела при наличии трения качения.
28. Центр тяжести твердого тела. Координаты центров тяжести однородного тела и площади плоской фигуры.
29. Способы определения координат центров тяжести тел.
30. Центры тяжести простейших фигур.

## **Раздел 2. Кинематика**

1. Система отсчета. Траектория движения точки. Как задается движение точки естественным, координатным, векторным способами. Уравнения движения точки при этих способах.
2. Определение скорости и ускорения точки при векторном способе задания движения.
3. Определение скорости и ускорения точки при координатном способе задания движения.
4. Определение скорости и ускорения точки при естественном способе задания движения. Естественные оси координат. Касательное и нормальное ускорение точки.
5. Уравнение траектории в координатной форме. Параметрические уравнения траектории.
6. Некоторые частные случаи движения точки.
7. Поступательное движение твердого тела. Особенности поступательного движения. Уравнения движения. Скорость и ускорение.
8. Вращательное движение твердого тела. Уравнение вращения. Угловая скорость и угловое ускорение тела. Единицы измерения.
9. Уравнения равномерного и равнопеременного вращения тел.
10. Скорости и ускорения точек твердого тела, вращающегося вокруг неподвижной оси.
11. Уравнения плоскопараллельного движения твердого тела. Разложение движения плоской фигуры на поступательное вместе с полюсом и вращательное вокруг полюса. Основные кинематические характеристики.

12. Определение скоростей точек плоской фигуры, движущейся в своей плоскости.
13. Теорема о проекциях скоростей двух точек тела при плоскопараллельном движении.
14. Определение скоростей точек тела с помощью мгновенного центра скоростей. Некоторые частные случаи определения мгновенного центра скоростей.
15. Определение ускорений точек плоской фигуры, движущейся в своей плоскости.
16. Относительное, переносное и абсолютное движение точки. ПСО и НСО. Скорости и ускорения.
17. Теорема о сложении скоростей и ускорений при поступательном переносном движении.
18. Сложение ускорений при непоступательном переносном движении. Теорема Кориолиса.
19. Модуль и направление ускорения Кориолиса. Правило Н.Е. Жуковского.
20. Сложение поступательных движений твердого тела. Сложение вращений вокруг параллельных и пересекающихся осей.

### **Раздел 3. Динамика**

1. Основные законы динамики Галилея –Ньютона.
2. Дифференциальные уравнения движения свободной материальной точки.
3. Применение дифференциальных уравнений движения к решению первой задачи динамики точки.
4. Применение дифференциальных уравнений движения к решению второй задачи динамики точки.
5. Дифференциальные уравнения относительного движения материальной точки. Переносная и кориолисова силы инерции.
6. Свободные колебания материальной точки.
7. Затухающие колебания материальной точки.
8. Вынужденные колебания материальной точки. Явление резонанса.
9. Влияние сопротивления движению на вынужденные колебания.
10. Механическая система. Классификация сил, действующих на механическую систему. Центр масс системы и его координаты.
11. Момент инерции системы и твердого тела относительно оси. Радиус инерции.
12. Теорема о моментах инерции относительно параллельных осей (теорема Гюйгенса).
13. Дифференциальные уравнения движения механической системы. Теорема о движении центра масс механической системы.
14. Закон сохранения движения центра масс механической системы. Примеры, иллюстрирующие его приложения.
15. Импульс силы и его проекции на координатные оси.
16. Теорема об изменении количества движения материальной точки.
17. Теорема об изменении количества движения механической системы и ее применение к сплошной среде. Теорема Эйлера.
13. Закон сохранения количества движения системы. Примеры (явление отдачи, работа гребневого винта, реактивное движение).
19. Моменты количества движения материальной точки относительно центра и относительно оси.
20. Теорема об изменении момента количества движения материальной точки.
21. Кинематический момент механической системы относительно центра и оси.
22. Теорема об изменении кинематического момента механической системы.
23. Закон сохранения кинематического момента механической системы. Примеры (опыты с платформой Жуковского, раскачивание качелей, вращение снаряда в канале ствола, реактивный момент винта).
24. Работа постоянной силы на прямолинейном пути.

25. Работа переменной силы на криволинейном пути. Графическое изображение работы.
26. Работа силы тяжести, силы упругости и силы тяготения.
27. Мощность, коэффициент полезного действия.
28. Работа и мощность силы приложенной к твердому телу, вращающемуся вокруг неподвижной оси.
29. Две меры механического движения.
30. Теорема об изменении кинетической энергии материальной точки.
31. Теорема о кинетической энергии механической системы в общем случае ее движения (Теорема С.Кенига).
32. Кинетическая энергия твердого тела при поступательном, вращательном и плоском движении.
33. Теорема об изменении кинетической энергии механической системы.
34. Потенциальное силовое поле и силовая функция.
35. Потенциальная энергия. Закон сохранения механической энергии.
36. Дифференциальные уравнения поступательного движения твердого тела.
37. Дифференциальные уравнения вращения тела вокруг неподвижной оси.
38. Дифференциальные уравнения плоского движения твердого тела.
39. Принцип Даламбера для материальной точки.
40. Принцип Даламбера для механической системы.
41. Главный вектор и главный момент сил инерции. Приведение сил инерции точек твердого тела к простейшему виду при поступательном, вращательном и плоском движении.
42. Определение динамических реакций подшипников при вращении твердого тела вокруг неподвижной оси.
43. Классификация связей: стационарные и нестационарные, удерживающие и неудерживающие, голономные и неголономные. Идеальные связи.
44. Обобщенные координаты и число степеней свободы.
45. Возможные и действительные перемещения.
46. Понятие работы сил на возможном перемещении. Обобщенная сила.
47. Принцип возможных перемещений.
48. Условия равновесия системы сил в обобщенных координатах.
49. Общее уравнение динамики. (Уравнение Даламбера –Лагранжа).
50. Дифференциальные уравнения движения механической системы (Уравнения Лагранжа второго рода).
51. Явление удара. Ударная сила и ударный импульс.
52. Теорема об изменении количества движения механической системы при ударе.
53. Удар шара о неподвижную поверхность. Коэффициент восстановления при ударе.
54. Прямой центральный удар двух тел.
55. Потеря кинетической энергии при прямом центральном ударе двух тел. Теорема Карно.
56. Теорема об изменении кинетического момента механической системы при ударе.

#### 6.4. Порядок аттестации обучающихся по дисциплине

Для аттестации обучающихся по дисциплине используется традиционная система оценки знаний.

По дисциплине «Теоретическая механика» в 2 семестре предусмотрен – экзамен. Оценка обучающегося представлено в таблице 9.

Таблица 9 – Применение пятибалльной системы оценки для проверки результатов итогового контроля – экзамен

Оценка	Критерии оценки
Отлично	имеет четкое представление о современных методах, методиках и технологиях, применяемых в рамках изучаемой дисциплины; свободно и правильно оперирует предметной и методической терминологией; свободно владеет вопросами экзаменационного билета; подтверждает теоретические знания практическими примерами; дает развернутые ответы на задаваемые дополнительные вопросы; имеет собственные суждения о решении теоретических и практических вопросов, связанных с профессиональной деятельностью
Хорошо	имеет представление о современных методах, методиках и технологиях, применяемых в рамках изучаемой дисциплины; знает предметную и методическую терминологию дисциплины; излагает ответы на вопросы экзаменационного билета, ориентируясь на написанное им в экзаменационном листе; подтверждает теоретические знания отдельными практическими примерами; дает ответы на задаваемые дополнительные вопросы
Удовлетворительно	имеет посредственное представление о современных методах, методиках и технологиях, применяемых в рамках изучаемой дисциплины; правильно оперирует основными понятиями; отвечает на вопросы экзаменационного билета, главным образом, зачитывая написанное в экзаменационном листе; излагает, главным образом, теоретические знания по вопросам экзаменационного билета; не во всех случаях находит правильные ответы на задаваемые дополнительные вопросы
Неудовлетворительно	не имеет представления о современных методах, методиках и технологиях, применяемых в рамках изучаемой дисциплины; не во всех случаях правильно оперирует основными понятиями; отвечает на экзаменационные вопросы, зачитывая их с текста экзаменационного листа; экзаменационные вопросы излагает не в полной мере; не отвечает на дополнительные вопросы

### 7. Учебно-методическое и информационное обеспечение дисциплины

#### 7.1. Перечень основной и дополнительной учебной литературы, необходимой для освоения дисциплины

##### а) основная литература

1. Гольцов, В. С. Теоретическая механика : учебное пособие / В. С. Гольцов, В. И. Колосов. — Тюмень : ТюмГНГУ, 2013. — 226 с. — ISBN 978-5-9961-0685-1. — Текст : электронный // Лань : электронно-библиотечная система. — URL: <https://e.lanbook.com/book/41034>. — Режим доступа: для авториз. пользователей.
2. Простов, С. М. Теоретическая механика : учебное пособие / С. М. Простов. — Кемерово : КузГТУ имени Т.Ф. Горбачева, 2013. — 301 с. — Текст : электронный // Лань : электронно-библиотечная система. — URL: <https://e.lanbook.com/book/69513>. — Режим доступа: для авториз. пользователей.
3. Ханефт, А. В. Теоретическая механика : учебное пособие / А. В. Ханефт. — Кемерово : КемГУ, 2012. — 110 с. — ISBN 978-5-8353-1514-7. — Текст : электронный // Лань : электронно-библиотечная система. — URL: <https://e.lanbook.com/book/44405>. — Режим доступа: для авториз. пользователей.

##### б) дополнительная литература

4. Максимова, О. Г. Основы теоретической механики в примерах и задачах : учебное пособие / О. Г. Максимова, А. В. Максимов, Я. А. Соловьева. — Вологда : ВоГУ, 2014.



- 95 с. — Текст : электронный // Лань : электронно-библиотечная система. — URL: <https://e.lanbook.com/book/93118>. — Режим доступа: для авториз. пользователей.
5. Крамаренко, Н. В. Виртуальные лабораторные работы по теоретической механике. Версия 1 : учебное пособие / Н. В. Крамаренко, Е. Д. Баран. — Новосибирск : НГТУ, 2015. — 60 с. — ISBN 978-5-7782-2687-6. — Текст : электронный // Лань : электронно-библиотечная система. — URL: <https://e.lanbook.com/book/118429>. — Режим доступа: для авториз. пользователей.
  6. Теоретическая механика: методические указания, учебная программа и контрольные задания к курсу для студентов заочной формы обучения по направлениям бакалавриата, включающим изучение теоретической механики : методические указания / составители М. Н. Архипов, Ю. А. Добрынин. — Санкт-Петербург : СПбГЛТУ, 2017. — 40 с. — Текст : электронный // Лань : электронно-библиотечная система. — URL: <https://e.lanbook.com/book/99820>. — Режим доступа: для авториз. пользователей.
  7. Атапин, В. Г. Механика. Теоретическая механика : учебное пособие / В. Г. Атапин. — Новосибирск : НГТУ, 2017. — 108 с. — ISBN 978-5-7782-3229-7. — Текст : электронный // Лань : электронно-библиотечная система. — URL: <https://e.lanbook.com/book/118427>. — Режим доступа: для авториз. пользователей.
  8. Теоретическая механика : учебное пособие / составители Н. С. Парфенов, С. В. Гайдидей. — Вологда : ВГМХА им. Н.В. Верещагина, 2015. — 74 с. — Текст : электронный // Лань : электронно-библиотечная система. — URL: <https://e.lanbook.com/book/130855>. — Режим доступа: для авториз. пользователей.
  9. Теоретическая механика (решение задач) : учебное пособие / С. Н. Шуханов, Е. В. Сосоров, С. В. Цивилева [и др.]. — Иркутск : Иркутский ГАУ, 2017. — 163 с. — Текст : электронный // Лань : электронно-библиотечная система. — URL: <https://e.lanbook.com/book/156824>. — Режим доступа: для авториз. пользователей.
  10. Сирота, Д. Ю. Теоретическая механика. Конспект лекций : учебное пособие / Д. Ю. Сирота. — Кемерово : КузГТУ имени Т.Ф. Горбачева, 2013. — 41 с. — Текст : электронный // Лань : электронно-библиотечная система. — URL: <https://e.lanbook.com/book/69522>. — Режим доступа: для авториз. пользователей.
  11. Культина, Н. Ю. Как решать задачи по теоретической механике : учебно-методическое пособие / Н. Ю. Культина, В. В. Новиков. — Нижний Новгород : ННГУ им. Н. И. Лобачевского, 2010. — 60 с. — Текст : электронный // Лань : электронно-библиотечная система. — URL: <https://e.lanbook.com/book/153000>. — Режим доступа: для авториз. пользователей.



## 7.2. Перечень ресурсов информационно-телекоммуникационной сети «Интернет» (далее - сеть «Интернет»), необходимых для освоения дисциплины

№ п/п	Наименование документа с указанием реквизитов	Срок действия документа	Примечание
1	2	3	4
1.	Система автоматизации библиотек ИРБИС64; ООО «ЭйВиДи –систем»; <a href="http://support.open4u.ru">http://support.open4u.ru</a> Договор № А-4488 от 25.02.2016 г.; Договор № А-4490 от 25.02.2016 г.	25.02.2016 г. (бессрочно)	
2.	Национальная электронная библиотека (НЭБ); <a href="http://нэб.рф/viewers">http://нэб.рф/viewers</a> Договор № 101/НЭБ/1712 от 03.10.2016 г.	03.10.2016 г. (автоматически лонгируется)	
3.	ЭБС ООО «ЗНАНИУМ»; <a href="http://znaniium.com">http://znaniium.com</a> Договор №3112 эбс от 07.05.2018 г.	15.05.2018 г. – 15.09.2019 г.	

1	2	3	4
4.	ЭБС издательства «Лань»; <a href="http://www.e.lanbook.ru">www.e.lanbook.ru</a> Договор № 28-800/18 от 28.12.2018	28.12.2018 г. – 28.12.2019 г.	
5.	Автоматизированная справочная система «Сельхозтехника»; <a href="http://www.agrobase.ru">www.agrobase.ru</a> Договор № 048 от 29.01.2019 г.	29.01.2019 г. – 29.03.2020 г.	
6.	Электронные информационные ресурсы ГНУ ЦНСХБ; <a href="http://cnshb.ru">http://cnshb.ru</a> Договор №93-УТ/2018 от 30.01.2018 г.	01.02.2018 г. – 08.02.2019 г.	
7.	Многофункциональная система «Информио»; <a href="http://wuz.informio.ru">http://wuz.informio.ru</a> Договор № ЧЮ 1086 от 08.04.2019 г.	08.04.2019 г. – 06.05.2020 г.	
8.	ЭБС ООО «КноРус медиа»; <a href="http://www.book.ru">www.book.ru</a> Договор № 18492094 от 21.06.2018 г.	21.06.2018 г. – 09.2019 г.	
9.	ЭБС ООО «КноРус медиа»; <a href="http://www.book.ru">www.book.ru</a> Договор № 18498169 от 09.09.2019 г.	19.09.2019 г. – 19.09.2020 г.	Лист изменений и дополнений
10.	ЭБС ООО «ЗНАНИУМ»; <a href="http://znanium.com">http://znanium.com</a> Договор №3949 эбс от 16.09.2019 г.	16.09.2019 г. – 31.12.2019 г.	Лист изменений и дополнений
11.	«Сетевая электронная библиотека аграрных вузов»; <a href="http://www.e.lanbook.ru">www.e.lanbook.ru</a> Договор № СЭБ НВ-169 от 23.12.2019 г.	23.12.2019 г. (автоматически лонгируется)	Лист изменений и дополнений
12.	ЭБС ООО «ЗНАНИУМ»; <a href="http://znanium.com">http://znanium.com</a> Договор № 4232 от 21.01.2020 г.	01.01.2020 г. – 15.09.2020 г.	
13.	ООО «Гарант-Кавказ»	В бухгалтерии	

## 8. Перечень информационных технологий, используемых при осуществлении образовательного процесса по дисциплине

Перечень программного обеспечения и информационных справочных систем:

1. Система автоматического проектирования Autodesk AutoCAD 2012
2. Microsoft Windows 7
3. Microsoft Office Standard 2007
4. Информационная система «Единое окно доступа к образовательным ресурсам», доступ с любого ПК, имеющего доступ к Internet (<http://window.edu.ru>).
5. Пакет программ для создания тестов, проведения тестирования и обработки его результатов «SunRavTestOfficePro 5»
6. Векторный графический редактор CorelDrawX4
7. Растровый графический редактор AdobePhotoshopCS4

## 9. Организация образовательного процесса для лиц с ограниченными возможностями здоровья и инвалидов

Обучение по дисциплине лиц, относящихся к категории инвалидов и лиц с ограниченными возможностями здоровья осуществляется с учетом особенностей психофизического развития, индивидуальных возможностей и состояния здоровья таких обучающихся.

В случае возникновения необходимости обучения лиц с ограниченными возможностями здоровья в Горском ГАУ предусматривается создание специальных условий, включающих в себя использование специальных образовательных программ, методов воспитания, дидактических материалов, специальных технических средств обучения коллективного и индивидуального пользования, предоставление услуг ассистента (помощника), оказывающего обучающимся необходимую техническую помощь, проведение групповых и индивидуальных коррекционных занятий, обеспечение доступа в здания университета и другие условия, без которых невозможно или затруднено освоение образовательных программ обучающимися с ограниченными возможностями здоровья.

При получении высшего образования обучающимся с ограниченными возможностями здоровья предоставляются бесплатно учебная литература, а также услуги сурдопереводчиков и тифлосурдопереводчиков.

С учетом особых потребностей обучающимся с ограниченными возможностями здоровья обеспечивается предоставление учебных, лекционных материалов в электронном виде.

#### **10. Методические указания для обучающихся по освоению дисциплины**

1. Гаппоев Т.Т., Агузаров Т.Т., Фраев И.О. Краткие теоретические сведения, задания и примеры решения задач по статике / Учебно-методическое пособие / Гаппоев Т.Т., Агузаров Т.Т., Фраев И.О., Баскаев А.Н. – Владикавказ: Издательство ФГБОУ ВО «Горский госагроуниверситет», 2015. – 64 с.
2. Агузаров Т.Т. Краткие теоретические сведения, задания и примеры решения задач по кинематике / Учебно-методическое пособие / Под ред. Т.Т. Агузарова / Т.Т. Агузаров, А.М. Агузаров, Л.П. Сужаев – Владикавказ: Издательство ФГБОУ ВО «Горский госагроуниверситет», 2019. – 84 с.
3. Агузаров Т.Т. Краткие теоретические сведения, задания и примеры решения задач по динамике / Учебно-методическое пособие / Под ред. Т.Т. Агузарова / Т.Т. Агузаров, А.Е. Гагкуев, А.М. Агузаров – Владикавказ: Издательство ФГБОУ ВО «Горский госагроуниверситет», 2019. – 76 с.

#### **11. Описание материально-технической базы, необходимой для осуществления образовательного процесса по дисциплине**


Материально-техническое обеспечение дисциплины «Теоретическая механика» по направлению 35.03.06 «Агроинженерия»:

- учебная аудитория №14 для проведения занятий лекционного типа – 4.3.19, 167,7 м<sup>2</sup>. Учебно-лабораторный корпус 4, г. Владикавказ, ул. Толстого, д. 32. Оснащена: специализированная мебель на 108 посадочных мест, проектор, ноутбук, проекционный экран, колонки, рабочее место преподавателя;
- кабинет для работы студентов для проведения практических занятий, самостоятельной работы, групповых и индивидуальных консультаций – 4.4.11, 30 м<sup>2</sup>. Учебно-лабораторный корпус 4, г. Владикавказ, ул. Толстого, д. 32. Оснащена: макеты механизмов, плакаты, специализированная мебель на 20 посадочных мест.

**Дополнения и изменения в рабочей программе  
на 2019 / 2020 уч. год**

Внесённые изменения  
на 2019 / 2020 учебный год

**«УТВЕРЖДАЮ»**

**Заведующий кафедрой графики  
и механики**  **Л.П. Сужаев**  
**«24» января 2019 г.**

В рабочую программу вносятся следующие изменения:

Пункт 8. Перечень ресурсов информационно-телекоммуникационной сети «Интернет» (далее – сеть «Интернет»), необходимых для освоения дисциплины (модуля)

Наименование документа с указанием реквизитов	Срок действия документа
ЭБС ООО «КноРус медиа»; <a href="http://www.book.ru">www.book.ru</a> Договор № 18498169 от 09.09.2019 г.	19.09.2019 г. – 19.09.2020 г.
ЭБС ООО «ЗНАНИУМ»; <a href="http://znanium.com">http://znanium.com</a> Договор №3949 эбс от 16.09.2019 г.	16.09.2019 г. – 31.12.2019 г.
«Сетевая электронная библиотека аграрных вузов»; <a href="http://www.e.lanbook.ru">www.e.lanbook.ru</a> Договор № СЭБ НВ-169 от 23.12.2019 г.	23.12.2019 г. (автоматически лонгируется)

Программа одобрена на заседании кафедры графики и механики

Протокол №6 от «24» января 2019 г.

Зав. кафедрой  **Л.П. Сужаев**



## АННОТАЦИЯ рабочей программы дисциплины «Теоретическая механика»

**Направление подготовки:** 35.03.06 «Агроинженерия»

**Направленность подготовки:** «Технические системы в агробизнесе»

**Профиль:** «Технические системы в агробизнесе»

**Квалификация (степень) выпускника:** бакалавр

**Форма обучения:** очная, заочная

**Цель дисциплины:** развитие способности студентов к использованию основных естественнонаучных законов механики в профессиональной деятельности, применению методов математического описания и моделирования, познание общих законов механического движения, равновесия и взаимодействия материальных тел.

**Задачи дисциплины:** важнейшие задачи преподавания механики состоят в том, чтобы дать студенту универсальные знания о предмете, знания общих законов механического движения, равновесия и взаимодействия материальных тел, выработать у студентов устойчивые навыки применения основных теорем, принципов и приемов для статических, кинематических расчетов элементов, устройств, транспортно-технологических машин и механизмов.

**Место дисциплины в структуре ОПОП.** Учебная дисциплина «Теоретическая механика» относится к блоку обязательной части дисциплин Б1.О.24.01. Общая трудоемкость дисциплины составляет 180 часов (5 зачетных единиц). Форма промежуточного контроля – экзамен.

**Требования к уровню освоения дисциплины.** В результате освоения дисциплины обучающийся должен:

**Знать:**

- законы равновесия материальной точки, твердого тела и механической системы;
- основные понятия, методы и теоремы теоретической механики;
- законы движения материальной точки, твердого тела и механической системы;
- основные принципы аналитической механики;
- диалектическую связь между механическим движением материальных тел, пространством и временем;

**Уметь:**

- анализировать и выделять из общей конструкции сложного объекта общие схемы, модели, в основе которых лежат законы механического движения материальных тел;
- выбирать рациональные методы решения задач механики;
- использовать знания законов теоретической механики для обработки технической информации;
- пользоваться учебной и научной литературой и осваивать самостоятельно новые разделы науки, используя достигнутый уровень знаний;

**Владеть:**

- навыками использования методов теоретического и экспериментального исследования механических систем, решения задач теоретического и прикладного характера;
- навыками использования творческого мышления, вырабатывать системный подход к исследуемым механическим явлениям методами моделирования анализа механических систем и оборудования.

**Компетенции, формируемые дисциплиной:** УК-1, ОПК-1.

**Содержание дисциплины:**

**Раздел 1. Статика.** Понятие силы, момента силы относительно точки и оси, пары сил. Методы преобразования систем сил. Условия и уравнения равновесия твердых тел под действием различных систем сил. Центр тяжести твердого тела и его координаты.

**Раздел 2. Кинематика.** Предмет кинематики. Способы задания движения точки. Скорость и ускорение точки. Вращения твердого тела вокруг неподвижной оси. Плоское движение

твердого тела и движение плоской фигуры в ее плоскости. Абсолютное и относительное движение точки. Сложное движение твердого тела.

**Раздел 3. Динамика.** Предмет динамики. Законы механики Галилея-Ньютона. Задачи динамики. Прямолинейные колебания материальной точки. Механическая система. Дифференциальные уравнения движения механической системы. Количество движения материальной точки и механической системы. Момент количества движения материальной точки относительно центра и оси. Кинетическая энергия материальной точки и механической системы. Общие теоремы динамики. Понятие о силовом поле. Принцип Даламбера для материальной точки и механической системы. Метод кинетостатики. Определение динамических реакций подшипников при вращении твердого тела вокруг неподвижной оси. Связи и их уравнения. Принцип возможных перемещений. Обобщенные координаты системы. Дифференциальные уравнения движения механической системы в обобщенных координатах или уравнение Лагранжа второго рода. Явления удара. Теорема об изменении кинетического момента механической системы при ударе.

**МИНИСТЕРСТВО СЕЛЬСКОГО ХОЗЯЙСТВА РФ**  
**ФЕДЕРАЛЬНОЕ ГОСУДАРСТВЕННОЕ БЮДЖЕТНОЕ ОБРАЗОВАТЕЛЬНОЕ**  
**УЧРЕЖДЕНИЕ ВЫСШЕГО ОБРАЗОВАНИЯ**  
**«ГОРСКИЙ ГОСУДАРСТВЕННЫЙ АГРАРНЫЙ УНИВЕРСИТЕТ»**  
**(ФГБОУ ВО «Горский ГАУ»)**

**Факультет механизации сельского хозяйства**  
**Кафедра графики и механики**

**«УТВЕРЖДАЮ»**  
**Проректор по УВР**  **Т.Х. Кабалоев**  
**« 30 »** января **2019** г.



**ФОНД ОЦЕНОЧНЫХ СРЕДСТВ**

**для проведения текущего контроля и промежуточной аттестации**  
**при освоении ОПОП ВО, реализуемой по ФГОС ВО 3++**

**Б1.О.24.01 «ТЕОРЕТИЧЕСКАЯ МЕХАНИКА»**

**Направление подготовки**  
**35.03.06 «Агроинженерия»**

**Направленность подготовки**  
**«Технические системы в агробизнесе»**

**Уровень высшего образования**  
**бакалавриат**

Фонд оценочных средств дисциплины «Теоретическая механика» разработан в соответствии с Федеральным государственным образовательным стандартом высшего образования – бакалавриат по направлению подготовки 35.03.06 «Агроинженерия», утвержденным приказом Министерства образования и науки Российской Федерации от 23 августа 2017 г. №813 (зарегистрировано Министерством юстиции Российской Федерации 14 сентября 2017 г. №48186)

Фонд оценочных средств разработан на кафедре графики и механики:

**Автор** – к.т.н., доцент Т.Т. Агузаров

Фонд оценочных средств согласован на заседании кафедры графики и механики:

Протокол №6 от «24» января 2019 г.

**Зав. кафедрой**



Л.П. Сужаев

**Эксперт**

к.т.н., доц. каф. «Транспортные машины и ТТП» Горского ГАУ



А.Е. Гагкуев

Фонд оценочных средств одобрен на заседании УМС факультета механизации с.х.

**Председатель УМС  
факультета механизации с.х.**



А.Э. Цгоев

**Декан факультета механизации с.х.**



М.А. Кубалов

### 1. Область применения, цели и задачи фонда оценочных средств

Фонд оценочных средств (ФОС) является неотъемлемой частью рабочей программы дисциплины «Теоретическая механика» и предназначен для контроля и оценки образовательных достижений обучающихся (в т.ч. по самостоятельной работе обучающихся, далее – СРО), освоивших программу данной дисциплины.

Целью фонда оценочных средств является установление соответствия уровня подготовки обучающихся требованиям ФГОС ВО по направлению подготовки 35.03.06 «Агроинженерия».

Рабочей программой дисциплины «Теоретическая механика» предусмотрено формирование следующих компетенций:

- 1) УК-1 (ИД-1<sub>УК-1</sub>, ИД-2<sub>УК-1</sub>, ИД-5<sub>УК-1</sub>);
- 2) ОПК-1.

### 2. Описание показателей и критериев оценивания компетенций, формируемых в процессе освоения дисциплины

Описание показателей и критериев оценивания компетенций, формируемых в процессе освоения дисциплины, и используемые оценочные средства приведены в таблице 1.

### 3. Описание показателей и критериев оценивания компетенций на различных этапах их формирования, описание шкал оценивания

Показателями оценивания компетенции(-й) являются следующие результаты обучения:

Таблица 1 – Показатели оценивания компетенций

Код компетенции	Планируемые результаты обучения (показатели)
1	2
<b>УК-1.</b> Способен осуществлять поиск, критический анализ и синтез информации, применять системный подход для решения поставленных задач	<b>ИД-1<sub>УК-1</sub>.</b> Анализирует задачу, выделяя ее базовые составляющие, осуществляет декомпозицию задачи <b>ЗНАТЬ:</b> базовые составляющие задачи, ее декомпозицию; методы анализа задач, выделяя ее базовые составляющие, осуществлять декомпозицию задачи <b>УМЕТЬ:</b> выделять базовые составляющие задачи; анализировать задачу, выделять ее базовые составляющие, осуществлять декомпозицию задачи <b>ВЛАДЕТЬ:</b> навыками декомпозиции задачи; навыками анализа задачи, выделяя ее базовые составляющие, осуществлять декомпозицию задачи  <b>ИД-2<sub>УК-1</sub>.</b> Находит и критически анализирует информацию, необходимую для решения поставленных задач <b>ЗНАТЬ:</b> методы нахождения и анализа информации, необходимой для решения поставленной задачи; методы нахождения и критического анализа информации, необходимой для решения поставленной задачи <b>УМЕТЬ:</b> находить информацию, необходимую для решения поставленной задачи; использовать методы нахождения и критического анализа информации, необходимой для решения поставленной задачи <b>ВЛАДЕТЬ:</b> навыками сбора и анализа информации, необходимой для решения поставленной задачи; навыками нахождения и критического анализа информации, необходимой для решения поставленной задачи  <b>ИД-5<sub>УК-1</sub>.</b> Определяет и оценивает последствия возможных решений задачи <b>ЗНАТЬ:</b> методы критического анализа, адекватные проблемной ситуации; методы определения и оценивания последствий возможных решений задачи; методы определения и оценки последствий возможных решений задач <b>УМЕТЬ:</b> выбирать методы критического анализа, адекватные проблемной ситуации; использовать методы определения и оценивания последствий возможных решений задачи; использовать методы определения и оценки последствий возможных решений задач <b>ВЛАДЕТЬ:</b> навыками применения методов критического анализа, адекватных проблемной ситуации; навыками определения и оценивания последствий возможных решений задачи; навыками определения и оценки последствий возможных решений задач

1	2
ОПК-1. Способен решать типовые задачи профессиональной деятельности на основе знаний основных законов математических, естественнонаучных и общепрофессиональных дисциплин с применением информационно-коммуникационных технологий	<b>ИД-1<sub>ОПК-1</sub></b> . Использует основные законы естественнонаучных дисциплин для решения стандартных задач в соответствии с направленностью профессиональной деятельности <b>ЗНАТЬ:</b> основные законы математических, естественнонаучных и общепрофессиональных дисциплин <b>УМЕТЬ:</b> использовать основные законы математических, естественнонаучных и общепрофессиональных дисциплин для решения стандартных задач в агроинженерии <b>ВЛАДЕТЬ:</b> навыками решения типовых задач агроинженерной деятельности на основе знаний основных законов математических, естественнонаучных и общепрофессиональных дисциплин с применением информационно-коммуникационных технологий

Порядок оценки освоения обучающимися учебного материала определяется содержанием следующих разделов дисциплины:

Таблица 2 – Порядок оценки освоения обучающимися учебного материала

№ п/п	Наименование раздела дисциплины	Компетенции (части компетенций)	Критерии оценивания	Оценочные средства текущего контроля успеваемости	Шкала оценивания
1	2	3	4	5	6
1.	Статика	УК-1, ОПК-1	Знать законы равновесия материальной точки, твердого тела и механической системы; методы нахождения и анализа информации, необходимой для решения поставленной задачи. Уметь выделять базовые составляющие задачи, использовать основные законы математических и общепрофессиональных дисциплин для решения задач в агроинженерии	Устный опрос Тест Контрольная работа	Отлично Хорошо Удовлетворительно Неудовлетворительно
2.	Кинематика	УК-1, ОПК-1	Знать законы движения материальной точки, твердого тела и механической системы; методы анализа задач, выделяя ее базовые составляющие. Уметь находить информацию, необходимую для решения поставленной задачи. Владеть навыками использования методов теоретического и экспериментального исследования механических систем, решения задач теоретического и прикладного характера	Устный опрос Тест Контрольная работа	Отлично Хорошо Удовлетворительно Неудовлетворительно
3.	Динамика	УК-1, ОПК-1	Знать диалектическую связь между механическим движением материальных тел, пространством и временем; методы определения и оценки последствий возможных решений задач. Уметь выбирать рациональные методы решения задач механики с применением информационно-коммуникационных технологий.	Устный опрос Тест Контрольная работа	Отлично Хорошо Удовлетворительно Неудовлетворительно

1	2	3	4	5	6
			Владеть навыками использования творческого мышления, вырабатывать системный подход к исследуемым механическим явлениям методами моделирования анализа механических систем и оборудования		
			Форма контроля	Оценочные средства промежуточной аттестации	Шкала оценивания
	Итого:	УК-1, ОПК-1	Экзамен	Экзамен по билетам	Отлично Хорошо Удовлетворительно Неудовлетворительно

#### 4. Показатели уровней сформированности компетенций на этапах их формирования

Результатом освоения дисциплины «Теоретическая механика» является установление одного из уровней сформированности компетенций: высокий, повышенный, пороговый, недостаточный

Таблица 3 – Показатели компетенций по уровню их сформированности

Показатели компетенции (ий)	Критерий оценивания	Шкала оценивания	Уровень сформированной компетенции
Знать (соответствует таблице 1)	Знает	отлично	высокий
		хорошо	повышенный
		удовлетворительно	пороговый
	Не знает	неудовлетворительно	недостаточный
Уметь (соответствует таблице 1)	Умеет	отлично	высокий
		хорошо	повышенный
		удовлетворительно	пороговый
	не умеет	неудовлетворительно	недостаточный
Владеть (соответствует таблице 1)	Владеет	отлично	высокий
		хорошо	повышенный
		удовлетворительно	пороговый
	Не владеет	неудовлетворительно	недостаточный

Таблица 4 – Соотношение показателей и критериев оценивания компетенций со шкалой оценивания и уровнем сформированности

Показатели компетенции (ий) (дескрипторы)	Критерий оценивания	Уровень сформированной компетенции
1	2	3
Знать (соответствует таблице 1)	Показывает полные и глубокие знания, логично и аргументированно отвечает на все вопросы, в том числе дополнительные, показывает высокий уровень теоретических знаний	высокий
	Показывает глубокие знания, грамотно излагает ответ, достаточно полно отвечает на все вопросы, в том числе дополнительные. В то же время при ответе допускает несущественные погрешности	повышенный

1	2	3
	Показывает достаточные, но не глубокие знания, при ответе не допускает грубых ошибок или противоречий, однако в формулировании ответа отсутствует должная связь между анализом, аргументацией и выводами. Для получения правильного ответа требуются уточняющие вопросы	пороговый
	Показывает недостаточные знания, не способен аргументировано и последовательно излагать материал, допускает грубые ошибки, неправильно отвечает на дополнительные вопросы или затрудняется с ответом	недостаточный
Уметь (соответствует таблице 1)	Умеет применять полученные знания для решения конкретных практических задач, способен предложить альтернативные решения анализируемых проблем, формулировать выводы	высокий
	Умеет применять полученные знания для решения конкретных практических задач, способен формулировать выводы, но не может предложить альтернативные решения анализируемых проблем	повышенный
	При решении конкретных практических задач возникают затруднения	Пороговый
	Не может решать практические задачи	недостаточный
Владеть (соответствует таблице 1)	Владеет навыками, необходимыми для профессиональной деятельности, способен оценить результат своей деятельности	высокий
	Владеет навыками, необходимыми для профессиональной деятельности, затрудняется оценить результат своей деятельности	повышенный
	Показывает слабые навыки, необходимые для профессиональной деятельности	пороговый
	Отсутствие навыков	недостаточный

## 5. Оценочные средства и критерии сформированности компетенций

- устный опрос;
- тест (для текущего контроля);
- контрольная работа;
- промежуточный экзамен.

### 5.1. Устный опрос

Устный опрос проводится на каждом занятии в целях закрепления и конкретизации изученного теоретического материала.

Критерии оценки уровня сформированности компетенции для устного опроса:

- оценка «отлично»: обучающимся дан полный, развернутый ответ на поставленный вопрос; в ответе прослеживается четкая структура, логическая последовательность, отражающая сущность раскрываемых понятий, теорий, явлений. Знание по дисциплине демонстрируются на фоне понимания его в системе данной науки и междисциплинарных связей. Обучающийся владеет терминологией, способен приводить примеры, высказывает свою точку зрения с опорой на знания и опыт;
- оценка «хорошо»: обучающимся дан полный, развернутый ответ на поставленный вопрос, показано умение выделять существенные и несущественные признаки, причинно-следственные связи. Ответ логичен, выстроен, но совершены единичные ошибки. Не в полной мере владеет знаниями по всей дисциплине. Даны ответы на дополнительные, поясняющие вопросы;



– оценка «удовлетворительно»: ответ на вопрос не полный, с ошибками. Обучающийся пугается в деталях, с затруднением пользуется профессиональной терминологией. Есть замечания к построению ответа, к логике и последовательности изложения. Не отвечает на дополнительные вопросы;

– оценка «неудовлетворительно»: ответ представляет собой разрозненные знания с существенными ошибками по вопросу, фрагментарность, нелогичность изложения. Обучающийся не осознает связь обсуждаемого вопроса с другими объектами дисциплины, речь неграмотная, не используется профессиональная терминология. Ответы на дополнительные вопросы не даны или неверные.

## 5.2. Тестовое задание (для текущего контроля)

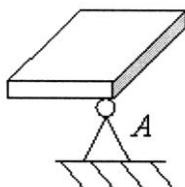
Тест №1

Время выполнения: 45 мин.

Количество вопросов: 28

Форма работы: самостоятельная

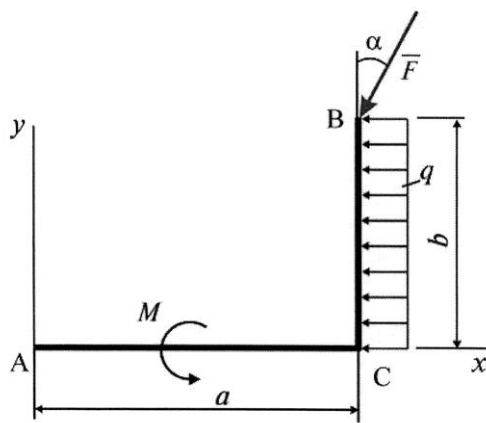
1. Видом связи, изображенным на рисунке,



является...

- a. подвижный шарнир
- b. сферический шарнир
- c. упругий стержень
- d. цилиндрический шарнир
- e. гладкая опора

2. Плоская система сил, действующая на ломаный брус АСВ, состоит из силы  $\bar{F}$ , равномерно распределенной нагрузки интенсивности  $q$  и пары сил с моментом  $M$ .

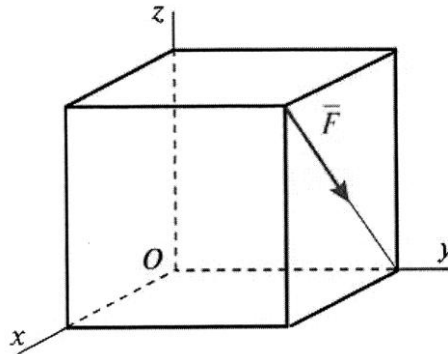


Главный момент сил относительно центра А равен...

- a.  $-Fb \sin \alpha + Fa \cos \alpha + \frac{qb^2}{2} + M$
- b.  $Fb \sin \alpha - Fa \cos \alpha + \frac{qb^2}{2} + M$
- c.  $Fb \sin \alpha + \frac{qb^2}{2} + M$

d.  $Fa \sin \alpha - Fb \cos \alpha + \frac{qb^2}{2} + M$

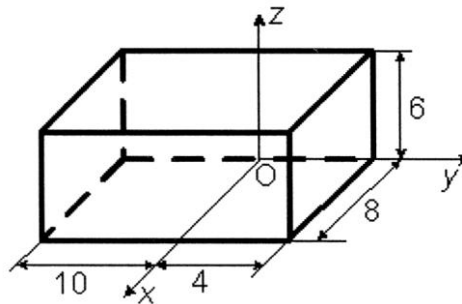
3. В вершине куба со стороной  $a$  приложена сила  $\vec{F}$ , как указано на рисунке.



Момент силы  $\vec{F}$  относительно оси  $Ox$  равен...

- a.  $-Fa$
- b.  $Fa \cos 45^\circ$
- c. 0
- d.  $Fa$
- e.  $-Fa \cos 45^\circ$

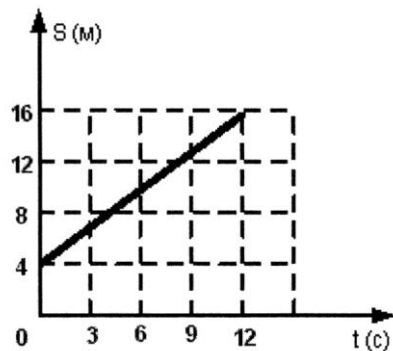
4. Однородный прямоугольный параллелепипед расположен так, как указано на рисунке.



Координата  $x_C = \dots$

- a.  $-4$
- b. 5
- c.  $-5$
- d. 4

5. На рисунке представлен график движения точки на прямолинейной траектории  $s(t)$ .



Значение скорости точки равно...

- a. 1 м/с
- b. 8 м/с

- c. 3 м/с
- d. 6 м/с

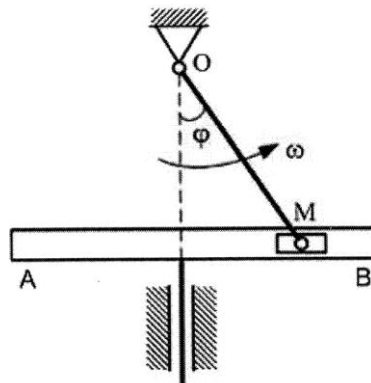
6. Точка движется согласно уравнениям  $x = 2t$ ,  $y = 3t^2$  ( $x, y$  – в метрах). Модуль ускорения точки (в  $\text{м/с}^2$ ) равен...

- a. 12
- b. 2
- c. 6
- d. 4

7. По окружности радиуса  $R = 2$  м движется точка по закону  $S = 2t^2$ , где  $t$  – время в секундах,  $S$  – в метрах. Нормальное ускорение ( $\text{м/с}^2$ ) точки в момент времени  $t = 1$  с равно...

- a. 18
- b. 6
- c. 8
- d. 12
- e. 16

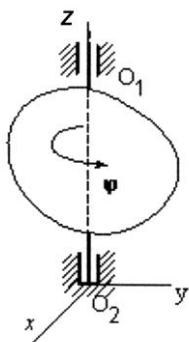
8. В кривошипно-кулисном механизме кривошип  $OM = 10$  см вращается с угловой скоростью  $\omega = 2 \text{ с}^{-1}$ . При этом ползун  $M$  движется в прорези кулисы, заставляя ее совершать возвратно-поступательное движение.



Считаем движение ползуна  $M$  сложным, и в тот момент, когда угол  $\varphi = 45^\circ$ , скорость кулисы  $AB$  будет равна...

- a.  $V_{AB} = 20 \text{ см/с}$
- b.  $V_{AB} = 20\sqrt{2} \text{ см/с}$
- c.  $V_{AB} = 10\sqrt{2} \text{ см/с}$
- d.  $V_{AB} = 10 \text{ см/с}$

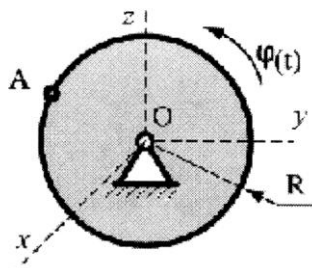
9. Твердое тело вращается вокруг неподвижной оси  $OO_1$  по закону  $\varphi = (4 + \sqrt{3})^2 - 7t$ .



В момент времени  $t = 1$  с тело будет вращаться...

- a. равноускоренно
- b. равнозамедленно
- c. замедленно
- d. равномерно
- e. ускоренно

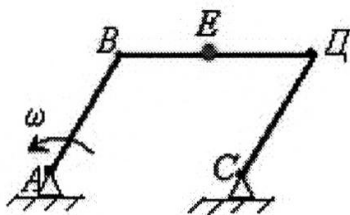
10. Диск радиуса  $R = 10$  см вращается вокруг оси  $Ox$  по закону  $\varphi = 2 + 3t$  ( $\varphi$  в рад,  $t$  в сек).



Ускорение точки A при  $t = 1$  с равно...

- a.  $90 \text{ см/с}^2$
- b.  $250 \text{ см/с}^2$
- c.  $0 \text{ см/с}^2$
- d.  $50 \text{ см/с}^2$

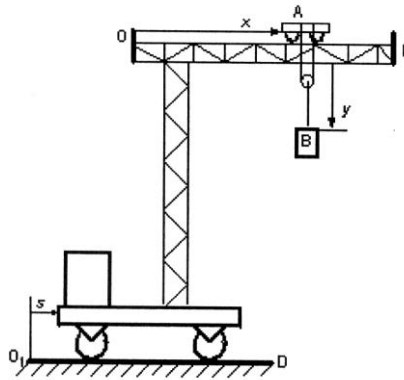
11. Стержни AB и CD равны по длине ( $AB = CD = 0,2$  м) и вращаются равномерно с одинаковыми скоростями  $\omega = 4$  рад/с.



Скорость  $v_E$  точки E, лежащей посередине стержня BD будет равна...

- a.  $0,8 \text{ м/с}$
- b.  $1,6 \text{ м/с}$
- c.  $0,4 \text{ м/с}$
- d.  $0 \text{ м/с}$

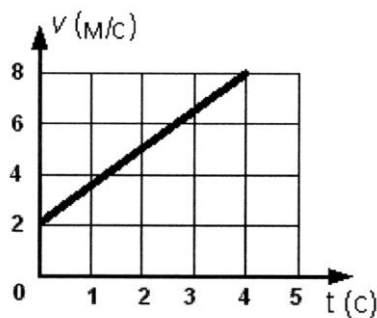
12. Подвижный подъемный кран перемещается по горизонтальным рельсам  $O_1D$  согласно уравнению  $s = 4(t - 3)$  (см). Стрела крана ОК параллельна рельсам, по стреле движется тележка А согласно уравнению  $s = 10 - 4t$  (см). Груз движется вертикально с помощью лебедки, установленной на тележке, по закону  $y = 6 - 2t$  (см).



Абсолютная скорость груза В равна...

- a. 2
- b.  $\sqrt{40}$
- c.  $\sqrt{356}$
- d.  $\sqrt{68}$

13. Точка массой  $m = 4$  (кг) движется по прямой так, что скорость точки изменяется согласно представленному графику  $v = v(t)$ .



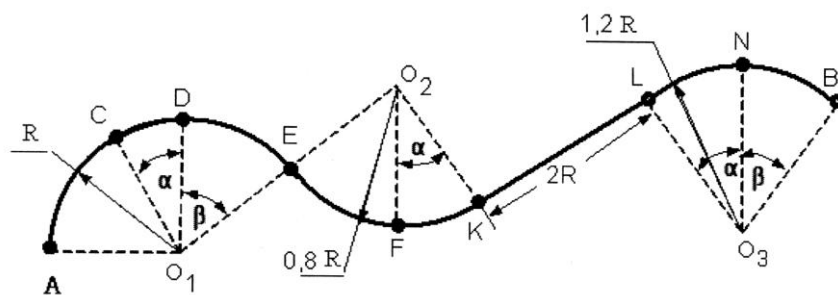
По второму закону Ньютона равнодействующая всех действующих на точку сил равна  $R = \dots$  (Н)

- a. 8
- b. 32
- c. 14
- d. 6

14. Характер движения механической системы, если дифференциальное уравнение ее движения имеет вид  $\ddot{x} + k^2x = 0$ , это...

- a. свободные колебания
- b. затухающие колебания
- c. аperiodическое движение
- d. вынужденные колебания

15. Материальная точка массой  $m = 0,1$  (кг) движется по сложной траектории АВ.



Если известно, что  $R = 2$  (м);  $l = 0,5$  (м), углы  $\alpha = 30^\circ$ ;  $\beta = 45^\circ$ , принимая  $g = 10$  м/с<sup>2</sup>, то работа силы тяжести на перемещении из положения А в положение С равна...

- a.  $-10\sqrt{40}$  Дж
- b.  $-\frac{\sqrt{3}}{2}$  Дж
- c.  $-\sqrt{3}$
- d.  $-\frac{10\sqrt{3}}{2}$  Дж

16. Лифт опускаются с ускорением  $a = g$ .



Сила давления груза массой  $m = 50$  кг на дно лифта равна... Н.

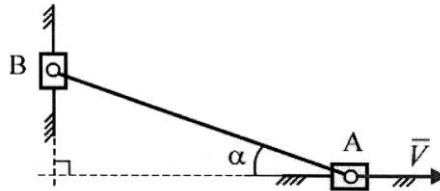
- a.  $25g$
- b.  $35g$
- c.  $0$
- d.  $10g$
- e.  $30g$

17. Геометрическая сумма всех внутренних сил, действующих на точки механической

системы  $\sum_{k=1}^n \vec{F}_k^i$ , равна...

- a. количеству движения механической системы
- b. сумме всех внешних сил, действующих на точки механической системы
- c. произведению массы системы на радиус-вектор её центра масс
- d. нулю

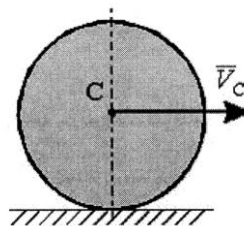
18. Ползуны А и В, связанные линейкой АВ, перемещаются по прямолинейным взаимно перпендикулярным направляющим. Ползун А имеет в данный момент скорость  $\vec{V}$ , масса ползуна В равна  $m$ .



Модуль вектора количества движения ползуна В равен...

- a.  $mV \cdot \operatorname{ctg} \alpha$
- b.  $mV \cdot \sin \alpha$
- c.  $mV \cdot \operatorname{tg} \alpha$
- d.  $mV \cdot \cos \alpha$
- e.  $mV / \operatorname{ctg} \alpha$

19. Однородный сплошной диск массы  $m = 1$  кг катится без скольжения по горизонтальной поверхности. Скорость центра диска равна  $V = 6$  м/с.



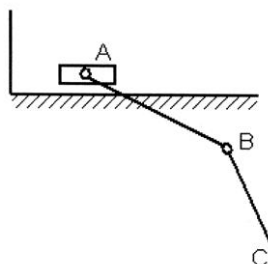
Кинетическая энергия диска равна...  $\frac{\text{кг} \cdot \text{м}^2}{\text{с}^2}$

- a. 27
- b. 54
- c. 75
- d. 18
- e. 36

20. Однородная квадратная пластина со стороной  $a$  и массой  $m$  вращается вокруг оси, перпендикулярной плоскости пластины и проходящей через середину одной из ее сторон, с постоянной угловой скоростью  $\omega$ . Модуль главного вектора сил инерции этой системы  $\Phi$  равен...

- a. 0
- b.  $\frac{1}{2} m a \omega^2$
- c.  $\frac{\sqrt{2}}{2} m a \omega^2$
- d.  $m a \omega^2$

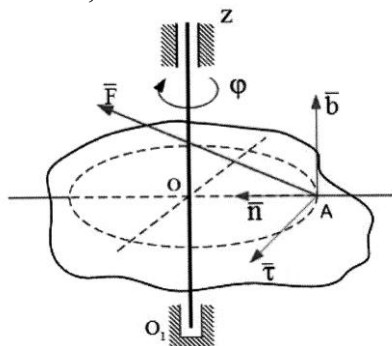
21. В механизме, изображенном на рисунке, соединение стержней – шарнирное, проскальзывание нитей и катков отсутствует, движение грузов – прямолинейное.



Число степеней свободы механизма равно...

- a. 3
- b. 1
- c. 2
- d. 4

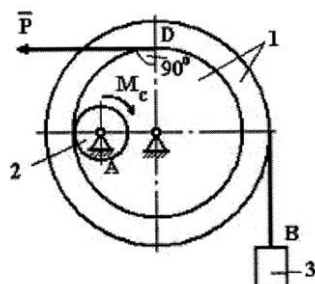
22. Тело вращается вокруг оси Z под действием силы  $\vec{F} = 10\vec{\tau} + 15\vec{n} + 20\vec{b}$ , которая приложена в точке A. Расстояние OA = 0,5 м.



Обобщенная сила, соответствующая углу  $\varphi$  поворота тела, равна...

- a. 5
- b. 7,5
- c. 10
- d. 22,5

23. Механизм, изображенный на чертеже, находится в равновесии под действием силы P, силы тяжести груза 3 –  $G_3$  и момента  $M_C$ .



Укажите правильное уравнение работ принципа возможных перемещений.

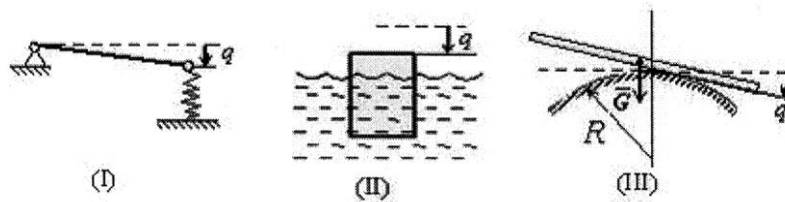
- a.  $P\delta s_D - G_3\delta s_B - M_C\delta\varphi_2 = 0$
- b.  $G_3\delta s_B + P\delta s_D - M_C\delta\varphi_2 = 0$
- c.  $P\delta s_D - G_3\delta s_B + M_C\delta\varphi_2 = 0$
- d.  $M_C\delta\varphi_2 - G_3\delta s_B - P\delta s_D = 0$

24. Кинетическая энергия системы с одной степенью свободы равна  $T = 3x^2$ , обобщенная сила  $Q_x = 8 - x$ , где  $x$  – обобщенная координата. Ускорение системы при  $x = 2$  равно...

- a. 1
- b. 1,5
- c. 0,5
- d. 2

25. На рисунке – схемы трех механических систем с одной степенью свободы;  $q$  – обобщенная координата; штриховая прямая соответствует положению равновесия  $q = 0$ ; рассеяние энергии при движении не учитывается.

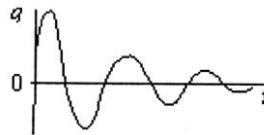




После начального возмущения  $q_0$  и  $\dot{q}_0$  будут двигаться согласно уравнению  $q_0 = A \sin(k t \alpha)$  (где  $A$  и  $\alpha$  зависят от  $q_0$ ,  $\dot{q}_0$ , а  $k$  – постоянная) системы...

- a. I, II
- b. I, III
- c. I, II, III
- d. I

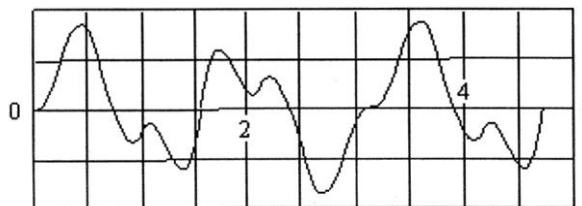
26. На рисунке изображен график движения механической колебательной системы с одной степенью свободы ( $q$  – обобщенная координата,  $t$  – время). Начальные условия  $q(0)$ ,  $\dot{q}(0)$  выбраны произвольно.



Дифференциальное уравнение этой системы...

- a.  $\ddot{q} = -q$
- b.  $\ddot{q} = -4q$
- c.  $\ddot{q} + q = \sin 4t$
- d.  $\ddot{q} + q + 2q = 0$

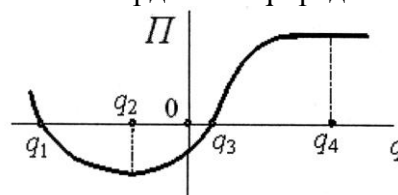
27. Дифференциальное уравнение вынужденных колебаний механической системы с одной степенью свободы имеет вид:  $\ddot{q} + 100q = 2 \sin 4t$  (1), где  $q$  – обобщенная координата системы.



На рисунке изображен график...

- a. изменения вынуждающей силы
- b. решения дифференциального уравнения (1)
- c. свободных колебаний системы
- d. установившихся вынужденных колебаний системы

28. Для механической системы с одной степенью свободы зависимость потенциальной энергии  $\Pi$  от значений обобщенной координаты  $q$  представлена на рисунке.



Устойчивым положениям равновесия этой механической системы соответствуют значения обобщенной координаты...

- a.  $q_2$
- b.  $q = 0$
- c.  $q_1$  и  $q_3$
- d.  $q_4$

Критерии оценки уровня сформированности компетенций при выполнении теста:

Оценка	Показатели*
Отлично	85-100%
Хорошо	65-84%
Удовлетворительно	51-64%
Неудовлетворительно	менее 50%

\* – % выполнения заданий от общего количества заданий в тесте

### 5.3. Контрольная работа

Время проведения: 45 мин.

Предусмотрено 3 контрольные работы:

- первая контрольная работа – 30 вопросов;
- вторая контрольная работа – 20 вопросов;
- третья контрольная работа – 56 вопросов.

#### Вопросы к контрольным работам

##### Контрольная работа 1 (Статика)

1. Понятие силы. Система сил. Эквивалентная система сил и уравновешенная система сил. Единица измерения силы.
2. Аксиомы статики и некоторые следствия из них.
3. Несвободное твердое тело. Связи и их реакции. Принцип освобождаемости твердых тел от связей.
4. Назовите и изобразите известные вам связи и их реакции.
5. Геометрический метод определения равнодействующей системы сходящихся сил.
6. Условие равновесия системы сходящихся сил в геометрической форме.
7. Теорема о равновесии трех непараллельных сил в плоскости.
8. Разложение силы на сходящиеся составляющие. Вычисление модулей составляющих сил.
9. Проекция силы на ось и на плоскость.
10. Аналитический способ определения равнодействующей пространственной и плоской систем сходящихся сил. Уравнения равновесия сил.
11. Момент силы относительно точки. Плечо силы, знак момента. Когда он равен нулю. Теорема Вариньона о моменте равнодействующей.
12. Пара сил. Момент пары сил. Эквивалентность пар сил в плоскости.
13. Сложение пар сил, лежащих в одной плоскости. Условия равновесия пар.
14. Теорема о параллельном переносе сил.
15. Приведение произвольной плоской системы сил к данному центру (теорема Пуансо). Главный вектор системы сил и главный момент системы относительно центра.
16. Возможные случаи приведения плоской системы сил к простейшему виду. Теорема Вариньона о моменте равнодействующей плоской системы сил.
17. Вычисление главного вектора и главного момента плоской системы сил. Условия равновесия произвольной плоской системы сил.
18. Момент силы относительно точки как вектор.
19. Момент силы относительно оси. Аналитические выражения для моментов силы относительно осей координат.
20. Зависимость между моментами силы относительно точки и относительно оси, проходящей через эту точку.
21. Приведение пространственной системы сил к данному центру. Аналитическое определение главного вектора и главного момента системы сил.

22. Возможные случаи приведения пространственной системы сил к простейшему виду.
23. Условия равновесия произвольной пространственной системы сил. Случай параллельных сил. Теорема Вариньона о моменте равнодействующей относительно оси.
24. Законы трения скольжения. Угол и конус трения.
25. Равновесие твердого тела при наличии трения скольжения.
26. Коэффициент трения качения. Момент сопротивления качению.
27. Равновесие твердого тела при наличии трения качения.
28. Центр тяжести твердого тела. Координаты центров тяжести однородного тела и площади плоской фигуры.
29. Способы определения координат центров тяжести тел.
30. Центры тяжести простейших фигур.

### **Контрольная работа 2 (Кинематика)**

1. Система отсчета. Траектория движения точки. Как задается движение точки естественным, координатным, векторным способами. Уравнения движения точки при этих способах.
2. Определение скорости и ускорения точки при векторном способе задания движения.
3. Определение скорости и ускорения точки при координатном способе задания движения.
4. Определение скорости и ускорения точки при естественном способе задания движения. Естественные оси координат. Касательное и нормальное ускорение точки.
5. Уравнение траектории в координатной форме. Параметрические уравнения траектории.
6. Некоторые частные случаи движения точки.
7. Поступательное движение твердого тела. Особенности поступательного движения. Уравнения движения. Скорость и ускорение.
8. Вращательное движение твердого тела. Уравнение вращения. Угловая скорость и угловое ускорение тела. Единицы измерения.
9. Уравнения равномерного и равнопеременного вращения тел.
10. Скорости и ускорения точек твердого тела, вращающегося вокруг неподвижной оси.
11. Уравнения плоскопараллельного движения твердого тела. Разложение движения плоской фигуры на поступательное вместе с полюсом и вращательное вокруг полюса. Основные кинематические характеристики.
12. Определение скоростей точек плоской фигуры, движущейся в своей плоскости.
13. Теорема о проекциях скоростей двух точек тела при плоскопараллельном движении.
14. Определение скоростей точек тела с помощью мгновенного центра скоростей. Некоторые частные случаи определения мгновенного центра скоростей.
15. Определение ускорений точек плоской фигуры, движущейся в своей плоскости.
16. Относительное, переносное и абсолютное движение точки. ПСО и НСО. Скорости и ускорения.
17. Теорема о сложении скоростей и ускорений при поступательном переносном движении.
18. Сложение ускорений при непоступательном переносном движении. Теорема Кориолиса.
19. Модуль и направление ускорения Кориолиса. Правило Н.Е. Жуковского.
20. Сложение поступательных движений твердого тела. Сложение вращений вокруг параллельных и пересекающихся осей.

### **Контрольная работа 3 (Динамика)**

1. Основные законы динамики Галилея-Ньютона.
2. Дифференциальные уравнения движения свободной материальной точки.
3. Применение дифференциальных уравнений движения к решению первой задачи динамики точки.
4. Применение дифференциальных уравнений движения к решению второй задачи динамики точки.
5. Дифференциальные уравнения относительного движения материальной точки. Переносная и кориолисова силы инерции.
6. Свободные колебания материальной точки.
7. Затухающие колебания материальной точки.
8. Вынужденные колебания материальной точки. Явление резонанса.

9. Влияние сопротивления движению на вынужденные колебания.
10. Механическая система. Классификация сил, действующих на механическую систему. Центр масс системы и его координаты.
11. Момент инерции системы и твердого тела относительно оси. Радиус инерции.
12. Теорема о моментах инерции относительно параллельных осей (теорема Гюйгенса).
13. Дифференциальные уравнения движения механической системы. Теорема о движении центра масс механической системы.
14. Закон сохранения движения центра масс механической системы. Примеры, иллюстрирующие его приложения.
15. Импульс силы и его проекции на координатные оси.
16. Теорема об изменении количества движения материальной точки.
17. Теорема об изменении количества движения механической системы и ее применение к сплошной среде. Теорема Эйлера.
13. Закон сохранения количества движения системы. Примеры (явление отдачи, работа гребневого винта, реактивное движение).
19. Моменты количества движения материальной точки относительно центра и относительно оси.
20. Теорема об изменении момента количества движения материальной точки.
21. Кинематический момент механической системы относительно центра и оси.
22. Теорема об изменении кинематического момента механической системы.
23. Закон сохранения кинематического момента механической системы. Примеры (опыты с платформой Жуковского, раскачивание качелей, вращение снаряда в канале ствола, реактивный момент винта).
24. Работа постоянной силы на прямолинейном пути.
25. Работа переменной силы на криволинейном пути. Графическое изображение работы.
26. Работа силы тяжести, силы упругости и силы тяготения.
27. Мощность, коэффициент полезного действия.
28. Работа и мощность силы приложенной к твердому телу, вращающемуся вокруг неподвижной оси.
29. Две меры механического движения.
30. Теорема об изменении кинетической энергии материальной точки.
31. Теорема о кинетической энергии механической системы в общем случае ее движения (Теорема С.Кенига).
32. Кинетическая энергия твердого тела при поступательном, вращательном и плоском движении.
33. Теорема об изменении кинетической энергии механической системы.
34. Потенциальное силовое поле и силовая функция.
35. Потенциальная энергия. Закон сохранения механической энергии.
36. Дифференциальные уравнения поступательного движения твердого тела.
37. Дифференциальные уравнения вращения тела вокруг неподвижной оси.
38. Дифференциальные уравнения плоского движения твердого тела.
39. Принцип Даламбера для материальной точки.
40. Принцип Даламбера для механической системы.
41. Главный вектор и главный момент сил инерции. Приведение сил инерции точек твердого тела к простейшему виду при поступательном, вращательном и плоском движении.
42. Определение динамических реакций подшипников при вращении твердого тела вокруг неподвижной оси.
43. Классификация связей: стационарные и нестационарные, удерживающие и недерживающие, голономные и неголономные. Идеальные связи.
44. Обобщенные координаты и число степеней свободы.
45. Возможные и действительные перемещения.
46. Понятие работы сил на возможном перемещении. Обобщенная сила.
47. Принцип возможных перемещений.
48. Условия равновесия системы сил в обобщенных координатах.
49. Общее уравнение динамики. (Уравнение Даламбера –Лагранжа).
50. Дифференциальные уравнения движения механической системы (Уравнения Лагранжа второго рода).
51. Явление удара. Ударная сила и ударный импульс.

52. Теорема об изменении количества движения механической системы при ударе.
53. Удар шара о неподвижную поверхность. Коэффициент восстановления при ударе.
54. Прямой центральный удар двух тел.
55. Потеря кинетической энергии при прямом центральном ударе двух тел. Теорема Карно.
56. Теорема об изменении кинетического момента механической системы при ударе.

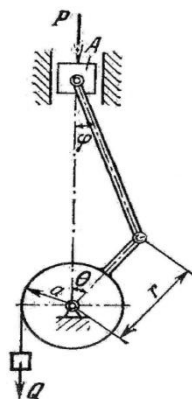
**Экзаменационный билет к контрольной работе**  
(пример билета)

**ФЕДЕРАЛЬНОЕ ГОСУДАРСТВЕННОЕ БЮДЖЕТНОЕ ОБРАЗОВАТЕЛЬНОЕ УЧРЕЖДЕНИЕ  
ВЫСШЕГО ОБРАЗОВАНИЯ  
«ГОРСКИЙ ГОСУДАРСТВЕННЫЙ АГРАРНЫЙ УНИВЕРСИТЕТ»  
Кафедра графики и механики**

**Дисциплина: «Теоретическая механика»**

**ЭКЗАМЕНАЦИОННЫЙ БИЛЕТ №1**

1. Понятие силы. Система сил. Эквивалентная система сил и уравновешенная система сил. Единица измерения силы.
2. Вычисление главного вектора и главного момента плоской системы сил. Условия равновесия произвольной плоской системы сил.
3. Пренебрегая трением между ползуном А и направляющей, а также трением во всех шарнирах и подшипниках кривошипного механизма, определить, какова должна быть сила Р, необходимая для поддержания груза Q при указанном на рисунке положении механизма. Каковы минимальное и максимальное значения Р, обеспечивающие неподвижность груза Q, если коэффициент трения между ползуном А и направляющей равен  $f$  ?



**Составитель** \_\_\_\_\_ Т.Т. Агузаров  
Заведующий кафедрой \_\_\_\_\_ Л.П. Сужаев  
«\_\_» \_\_\_\_\_ 2019 г.

Критерии оценки уровня сформированности компетенции при проведении контрольной работы:

– оценка «отлично»: обучающийся демонстрирует полное понимание материала, дает верные определения основных понятий, корректно использует терминологический аппарат, может обосновать свои суждения. Обучающийся приводит примеры не только из реко-

мендуемой литературы, но и самостоятельно составленные, демонстрирует способности анализа и высокий уровень самостоятельности. Занимает активную позицию в дискуссии; – оценка «хорошо»; обучающийся демонстрирует полное понимание материала, дает верные определения основных понятий, корректно использует терминологический аппарат, может обосновать свои суждения. Обучающийся приводит примеры и демонстрирует высокий уровень самостоятельности, устанавливает причинно-следственные связи обсуждаемых проблем;

– оценка «удовлетворительно»: обучающийся слабо ориентируется в материале, допускает ошибки и неточности в определении основных понятий, преимущественно корректно использует терминологический аппарат. Обучающийся недостаточно доказательно и полно обосновывает свои суждения, с затруднением приводит свои примеры;

– оценка «неудовлетворительно»: обучающийся не ориентируется в материале, допускает ошибки и неточности в определении основных понятий, некорректно использует терминологический аппарат. Обучающийся не приводит примеры к своим суждениям. Не участвует в работе.

#### 5.4. Оценочные средства для проведения промежуточной аттестации в форме экзамена по дисциплине «Теоретическая механика»

На промежуточную аттестацию выносятся следующие компетенции: УК-1, ОПК-1

Время проведения: 45 мин.

Предусмотрено: 30 билетов по 3 вопроса (2 теоретических и 1 задача)

#### Экзаменационный билет к экзамену

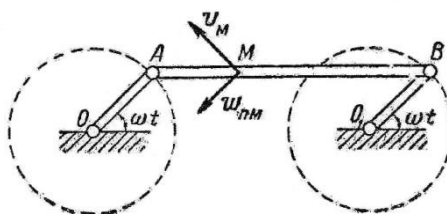
(пример билета)

**ФЕДЕРАЛЬНОЕ ГОСУДАРСТВЕННОЕ БЮДЖЕТНОЕ ОБРАЗОВАТЕЛЬНОЕ УЧРЕЖДЕНИЕ  
ВЫСШЕГО ОБРАЗОВАНИЯ  
«ГОРСКИЙ ГОСУДАРСТВЕННЫЙ АГРАРНЫЙ УНИВЕРСИТЕТ»  
Кафедра графики и механики**

**Дисциплина: «Теоретическая механика»**

#### **ЭКЗАМЕНАЦИОННЫЙ БИЛЕТ №1**

1. Приведение пространственной системы сил к данному центру. Аналитическое определение главного вектора и главного момента системы сил.
2. Принцип возможных перемещений.
3. Клавиша соломотряса АВ соединена шарнирно в точках А и В с одинаковыми кривошипами ОА и О<sub>1</sub>В, делающими вокруг осей О и О<sub>1</sub> постоянное число оборотов  $n=240$  об/мин. Определить скорость и ускорение любой точки М клавиши, если  $OA=O_1B=0,2$  м.



Составитель \_\_\_\_\_ Т.Т. Агузаров

Заведующий кафедрой \_\_\_\_\_ Л.П. Сужаев

«\_\_» \_\_\_\_\_ 2019 г.